

**DE** Gebrauchsanleitung

**EN** Instruction for use

**ES** Manual de instrucciones de uso

**FR** Instructions d'utilisation

**IT** Istruzioni per l'uso

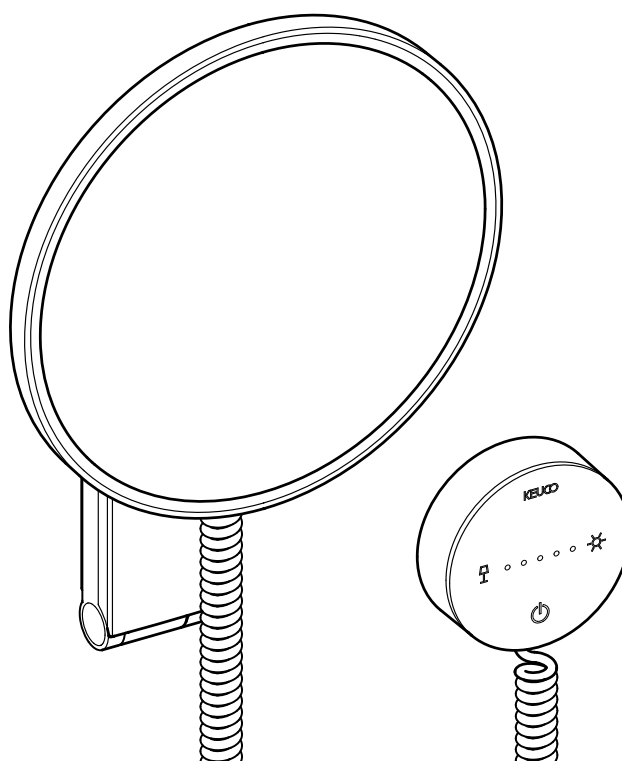
**NL** Gebruiksaanwijzing

**CS** Návod k použití

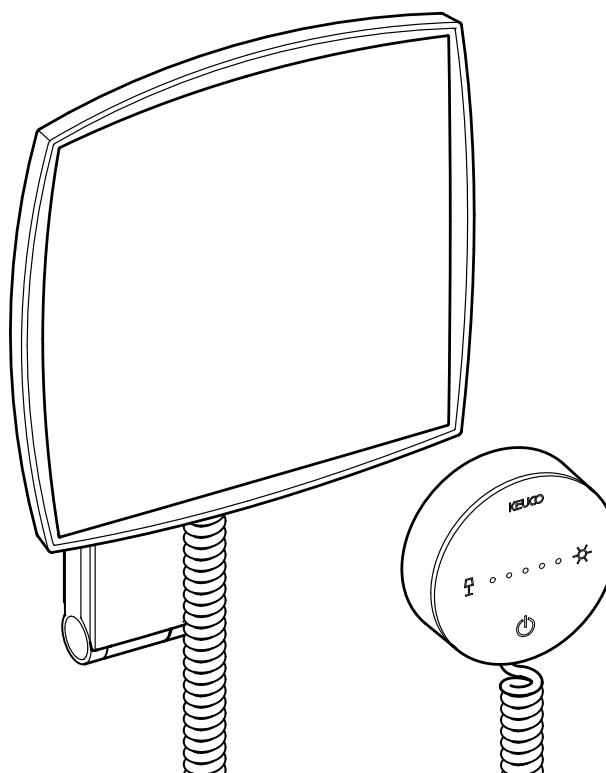
**PL** Instrukcja użycia

**RU** Инструкция по применению

17612 019005  
17612 039005  
17612 059005  
17612 079005  
17612 139005  
17612 179005



17613 019005  
17613 039005  
17613 059005  
17613 079005  
17613 139005  
17613 179005



**DE** Einbaumaße

**FR** Cotes de montage

**CS** Montážní rozměry

**EN** Mounting dimensions

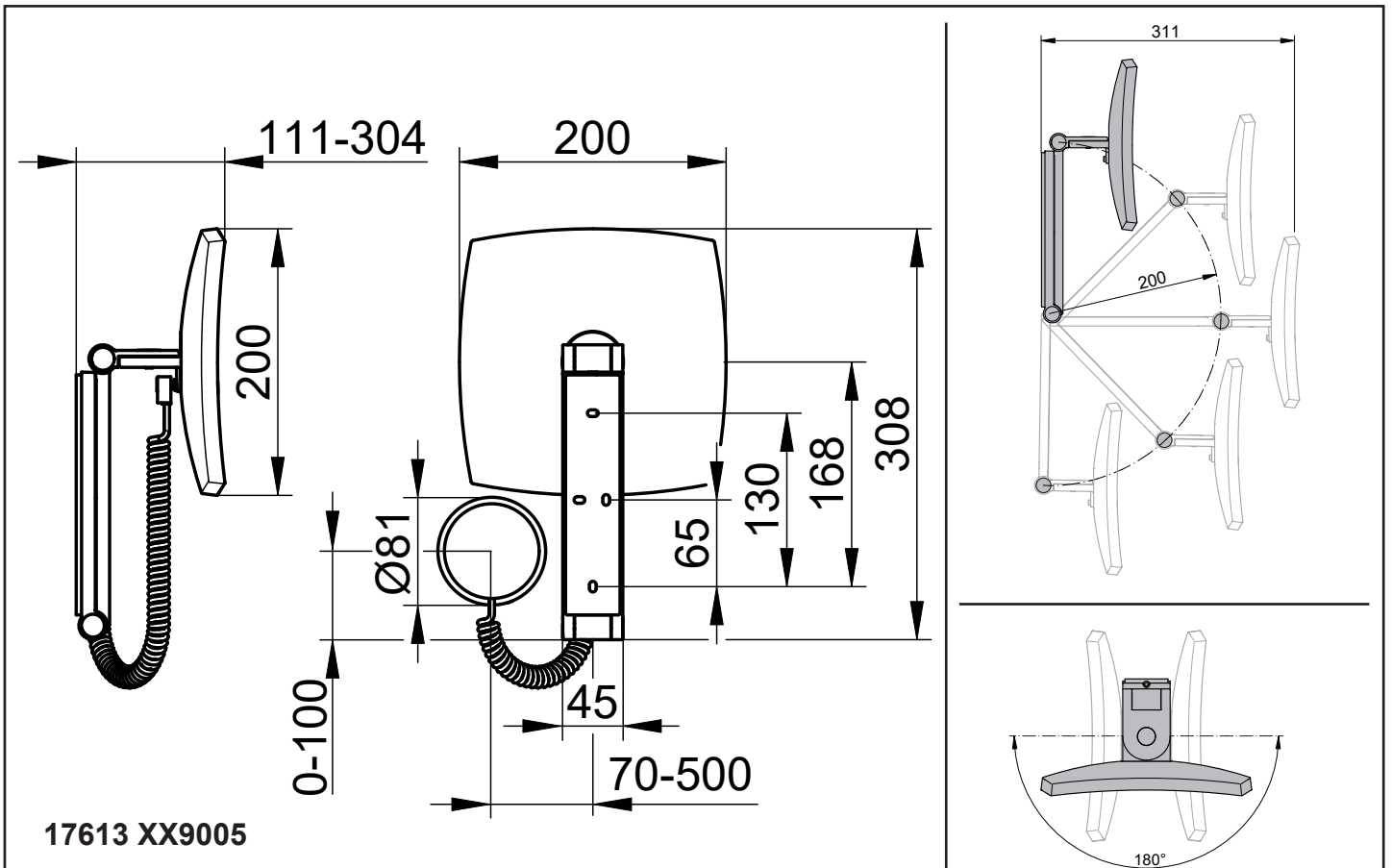
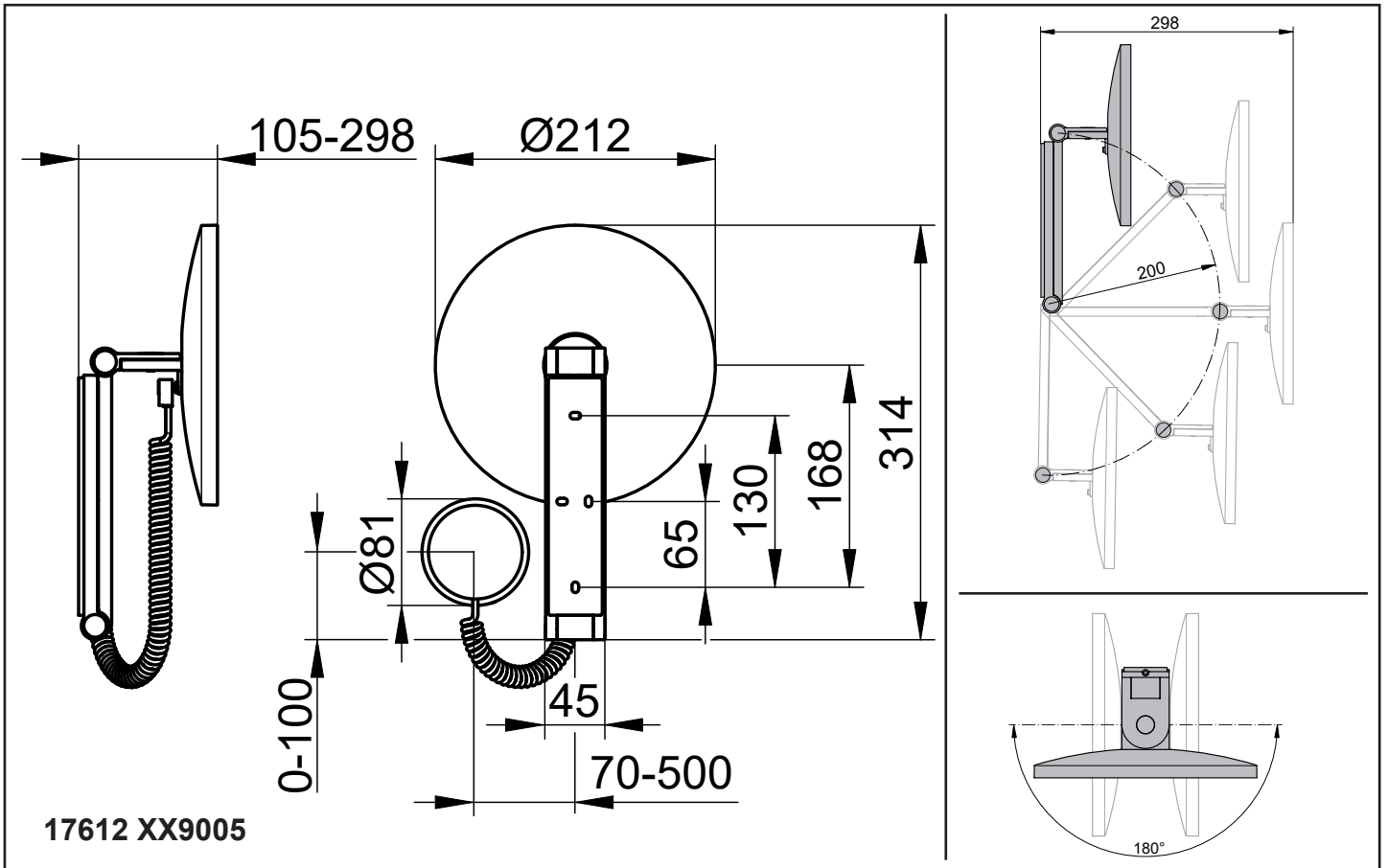
**IT** Ingombro

**PL** Wymiary montażowe

**ES** Dimensiones de montaje

**NL** Montageafmetingen

**RU** Монтажные размеры



**i** Diese Anleitung ist für den Installateur zur Montage sowie für den Nutzer zur Bedienung und Wartung des Produktes. Bitte nach der Installation an den Nutzer zur Verwahrung weitergeben.

**Symbole und Bedeutung**

**!** **Achtung!** Warnung vor Personen- oder Sachschaden.

**⚡** **Achtung!** Warnung vor Stromschlag.

**🚰** **Achtung!** Warnung vor Wasserschaden.

**i** Hinweis, Tipp oder Verweis

**✓** Korrekte Montage/Funktionsprüfung

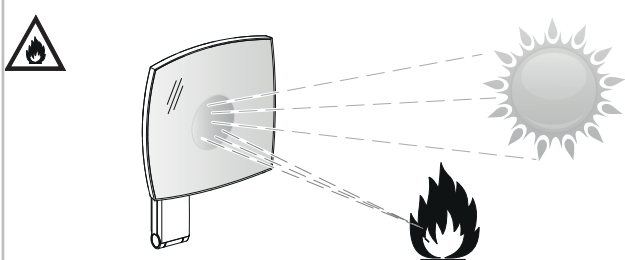
**!** Montagedetail beachten

**✗** Falsche Montage

**⏻** Schalter Ein/Aus

**☀** Lichtfarbe Tageslichtweiß (kaltweiß)

**💡** Lichtfarbe Warmweiß



**Sicherheitsinformationen**

- !** – Die Elektroinstallation muss von einem Elektro-Fachinstallateur gemäß IEC 60364-7-701/VDE 0100 Teil 701 vorgenommen werden! Nationale sowie örtliche Vorschriften müssen berücksichtigt werden!
- Bei Beschädigung des Gerätes oder des Spannungsversorgungskabels das Gerät nicht in Betrieb nehmen, sondern vom Hersteller, dessen Kundendienst oder einer gleichermaßen qualifizierten Person ersetzen lassen.
- Es muss sichergestellt sein, dass die Wand das Gewicht des Spiegels tragen kann.

**Verwendungszweck**

DALI-steuerbarer Kosmetikspiegel mit einstellbarer Lichtfarbe für den Einsatz in Feuchträumen wie Badezimmer und WC.

**i** Dieser Kosmetikspiegel ist DALI-steuerbar und muss entsprechend angeschlossen werden. Weitere Informationen sind dem Systemhandbuch zu entnehmen, welches der DALI Stromversorgung (Best.-Nr.: 16899 000004) beiliegt oder unter [www.keuco.com](http://www.keuco.com) heruntergeladen werden kann.

**🏠** Produkt ausschließlich zur Montage in Innenräumen geeignet!

**❄** **Achtung!** Installation nur in frostfreien Räumen.

**CE** **Konformitätserklärung!** Dieses Produkt erfüllt die Anforderungen der geltenden EU-Richtlinien. Die Konformitätserklärung für dieses Produkt kann unter der folgenden Adresse angefordert werden:  
KEUCO GmbH & Co. KG, Oesestraße 36,  
D-58675 Hemer.

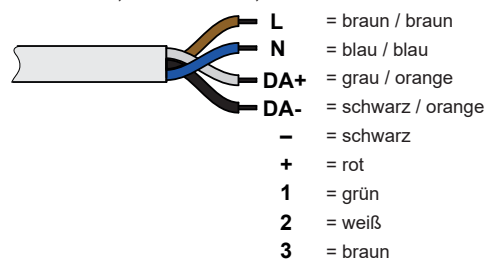
**Technische Daten**

- Spannungsversorgung: 100-240 V AC / 50/60 Hz
- DALI Stromaufnahme: 2 mA
- Max. Leistungsaufnahme  
17612 XX9005: 5,5 W  
17613 XX9005: 7,0 W
- Schutzart: IP20
- Umgebungsbedingungen  
Temperatur: 5° – 40° C
- Lichtfarbe: 2700 – 6500 Kelvin
- Vergrößerungsfaktor (Spiegel): x5
- Voreingestellte DALI-Gruppe: F (15)

**Einbaumaße**, siehe Seite 2.

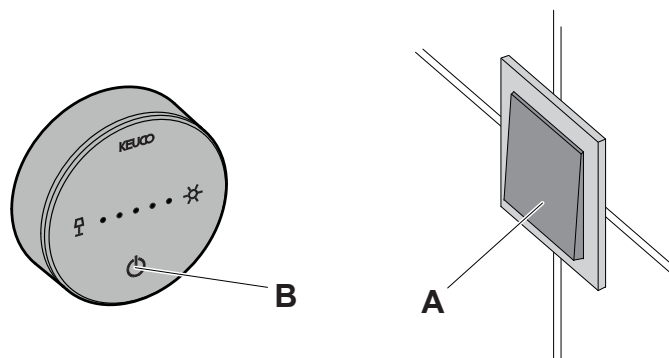
**Installation**, siehe ab Bild 1 auf Seite 17.

**Anschluss**, siehe Bild 6, 8 und 9 auf Seite 18 und 19.



**Bedienung**




**i** Der Spiegel wird in das DALI-System eingebunden und kann über einen externen Taster **A** mit entsprechendem Gruppencontroller oder die Taste **B** betätigt werden.



## DE Wichtige Informationen, bitte unbedingt lesen!

## EN Important information, please make sure to read!

### Tastenfunktionen

Taste	Funktion
	<b>Licht Ein/Aus</b> <ul style="list-style-type: none"><li>• Taste antippen schaltet den Kosmetikspiegel ein.</li><li>• Erneutes Antippen schaltet den Spiegel aus.</li></ul>
•••••	<b>Anzeige Lichtfarbe</b> <ul style="list-style-type: none"><li>• Zeigt die eingestellte Lichtfarbe an.</li></ul>
	<b>Lichtfarbe kälter stellen</b> <ul style="list-style-type: none"><li>• Taste Tageslichtweiß drücken und halten, die Lichtfarbe wird bei allen via DALI verbundenen Leuchten und DALI-steuerbaren Spiegeln zu Kaltweiß überblendet.</li><li>• Taste bei Erreichen der gewünschten Lichtfarbe loslassen.</li></ul> <b>Lichtfarbe Tageslichtweiß (kaltweiß) einstellen</b> <ul style="list-style-type: none"><li>• Taste antippen, die Farbtemperatur wird bei allen via DALI verbundenen Leuchten und DALI-steuerbaren Spiegeln auf 6500 Kelvin gestellt.</li></ul>
	<b>Lichtfarbe wärmer stellen</b> <ul style="list-style-type: none"><li>• Taste Warmweiß drücken und halten, die Lichtfarbe wird bei allen via DALI verbundenen Leuchten und DALI-steuerbaren Spiegeln zu Warmweiß überblendet.</li><li>• Taste bei Erreichen der gewünschten Lichtfarbe loslassen.</li></ul> <b>Lichtfarbe Warmweiß einstellen</b> <ul style="list-style-type: none"><li>• Taste antippen, die Farbtemperatur wird bei allen via DALI verbundenen Leuchten und DALI-steuerbaren Spiegeln auf 2700 Kelvin gestellt.</li></ul>

Ersatzteile mit Bestellnummern, siehe Seite 23.



Hinweise zur Gewährleistung und Pflege sind dem beiliegendem **Pflege- und Garantiepass** zu entnehmen.



**Entsorgungshinweis!** Geräte mit dieser Kennzeichnung dürfen **nicht** über den Hausmüll entsorgt werden, sondern müssen bei einer dafür vorgesehenen Sammelstelle abgegeben werden!



These instructions are designed for the installation engineer to assemble the product and for the user to operate and maintain it. After installation, please pass them on to the user for safekeeping.

### Symbols and their meaning



**Caution!** Warning of personal injury or material damage.



**Caution!** Warning of electric shock.



**Caution!** Warning of water damage.



Note, tip or reference



Correct assembly/functional test



Incorrect assembly



Observe assembly details



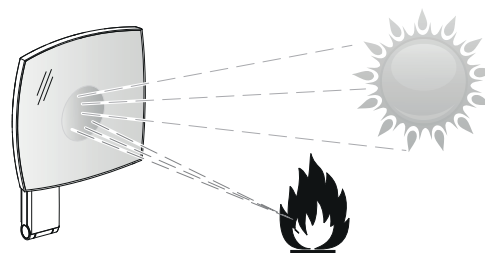
On/off switch



Light colour - daylight white (cool white)



Light colour warm white



### Safety Information




- The electrical installations must be undertaken by a specialist electrical installer in compliance with IEC 60364-7-701/VDE 0100 Part 701! National and local regulations must be taken into consideration!
- Do not start the appliance if it or the power supply cable is damaged, but have it replaced by the manufacturer, its customer service or by an equally qualified person.
- It must be ensured that the wall can support the weight of the mirror.


### Intended use

DALI-controllable cosmetic mirror with adjustable light color for use in moist rooms, such as bathrooms and WCs.



This cosmetic mirror is DALI-controllable and must be connected up correspondingly. More information can be found in the system manual which is included with the DALI power supply (order No.: 16899 000004) or can be downloaded at [www.keuco.com](http://www.keuco.com).

 The product is suitable only for mounting indoors!

 **Caution!** Only install in frost-free rooms.

**CE Declaration of conformity!** This product complies with the requirements of the valid EU Guidelines. The declaration of conformity for this product can be requested from the following address:  
KEUCO GmbH & Co. KG, Oesestraße 36,  
D-58675 Hemer.

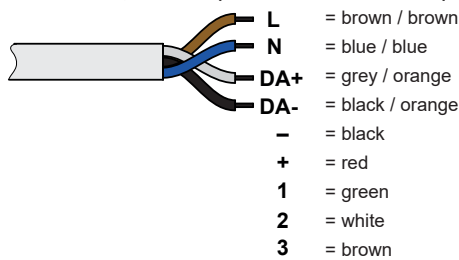
**Technical data**

- Power supply: 100-240 V AC / 50/60 Hz
- DALI current consumption: 2 mA
- max. Power consumption
- 17612 XX9005: 5.5 W
- 17613 XX9005: 7.0 W
- Protection rating: IP20
- Ambient conditions:
- Temperature: 5° – 40° C
- Light colour: 2700 – 6500 Kelvin
- Magnification factor (mirror): x5
- Preset DALI group: F (15)


**Mounting dimensions**, see page 2.

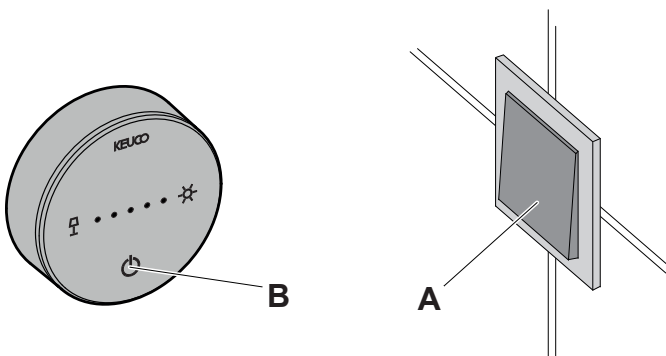
**Installation**, see figure 1 onwards on page 17.

**Connection**, refer to picture 6, 8 and 9 on page 18 and 19.







**Operation**


 The cosmetic mirror is to be integrated in the DALI system and can be operated by an external button **A** with a suitable group controller or the button on the mirror **B**.




**Button functions**

Button	Function
	<b>Light on/off</b> <ul style="list-style-type: none"> <li>• Pressing the button switches the cosmetic mirror on.</li> <li>• Pressing the button again switches the cosmetic mirror off.</li> </ul>
	<b>Display light colour</b> <ul style="list-style-type: none"> <li>• Displays the set light colour.</li> </ul>
	<b>Setting the light colour cooler</b> <ul style="list-style-type: none"> <li>• Press and hold the daylight white button and the light colour will transition on all lights connected via DALI and on DALI-controllable mirrors to cold white.</li> <li>• Release when the desired light colour has been reached.</li> </ul> <p><b>Adjusting light colour - daylight white (cool white)</b></p> <ul style="list-style-type: none"> <li>• Touch the button and the colour temperature on all lights connected via DALI and on DALI-controllable mirrors will be set to 6500 kelvin.</li> </ul>
	<b>Setting the light colour warmer</b> <ul style="list-style-type: none"> <li>• Press and hold the warm-white button and the light colour will transition on all lights connected via DALI and on DALI-controllable mirrors to warm-white.</li> <li>• Release when the desired light colour has been reached.</li> </ul> <p><b>Adjusting light colour - warm white</b></p> <ul style="list-style-type: none"> <li>• Touch the button and the colour temperature on all lights connected via DALI and on DALI-controllable mirrors will be set to 2700 kelvin.</li> </ul>











**Replacement parts with order numbers**, see page 23.

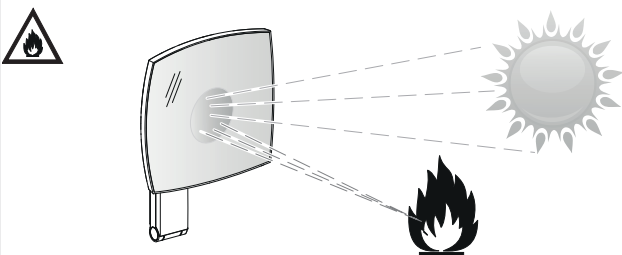
 For information about warranty and maintenance, see the enclosed **Maintenance and Warranty Passport**.

 **Disposal information!** Equipment with this labelling must **not** be disposed of in household refuse, but must be disposed of at a collection centre intended for this purpose.


**i** Este manual está destinado al instalador para el montaje, así al usuario para el manejo y mantenimiento del producto. Por favor, después de la instalación este manual se debe entregar al usuario para que lo conserve.

**Símbolos y significado**

-  **¡Atención!** Advertencia de daños personales o materiales.
-  **¡Atención!** Advertencia de descarga eléctrica.
-  **¡Atención!** Advertencia de daños a causa del agua.
-  Indicación, consejo o referencia
-  Montaje correcto/Comprobación de funcionamiento
-  Montaje erróneo
-  Observar el detalle de montaje
-  Interruptor On/Off
-  Color de luz blanco luz diurna (blanco frío)
-  Color de luz blanco cálido




**Informaciones de seguridad**


-  – ¡La instalación eléctrica debe ser llevada a cabo por un instalador técnico electricista conforme a IEC 60364-7-701/VDE 0100 Parte 701! ¡Se tienen que considerar las normas nacionales y locales!
- En caso de deterioro del aparato o del cable de alimentación de tensión, no poner en servicio el equipo, sino que debe ser sustituido por el fabricante, su servicio técnico o una persona cualificada del mismo modo.
- Tiene que estar asegurado, que la pared puede soportar el peso del espejo.

**Finalidad de uso**

Espejo de maquillaje controlable con DALI con color de luz ajustable para la aplicación en espacios húmedos como cuartos de baño y WC.

**i** Este espejo de maquillaje es controlable con DALI y se tiene que conectar de manera correspondiente. En el manual del sistema que se proporciona con el suministro eléctrico DALI se pueden consultar informaciones adicionales (N.º de pedido: 16899 000004) o se pueden descargar en [www.keuco.com](http://www.keuco.com).

 ¡Producto exclusivamente para el montaje en interiores!

 **¡Atención!** Instalación exclusivamente en espacios sin hielo.

**CE** **¡Declaración de conformidad!** Este producto cumple los requisitos de las Directivas UE vigentes. La declaración de conformidad para este producto se puede solicitar en la siguiente dirección:  
KEUCO GmbH & Co. KG, Oesestraße 36,  
D-58675 Hemer.

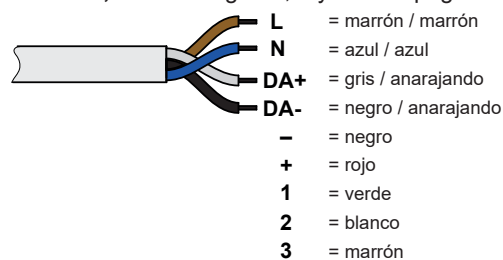
**Datos técnicos**

- Alimentación eléctrica: 100-240 V AC / 50/60 Hz
- Consumo de corriente DALI: 2 mA
- Máx. Absorción de potencia  
17612 XX9005: 5,5 W  
17613 XX9005: 7,0 W
- Tipo de protección: IP20
- Condiciones del entorno:  
Temperatura 5° – 40° C
- Color de luz 2700 – 6500 Kelvin
- Factor de aumento (espejo): x5
- Grupo DALI preajustado: F (15)

**Medidas de montaje,** véase página 2.

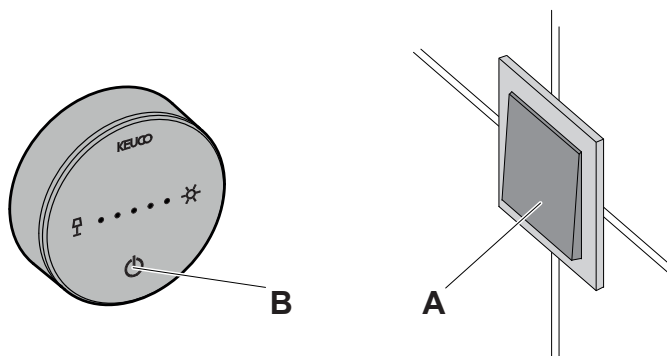
**Instalación,** véase imagen 1 en la página 17.

**Conexión,** véase imagen 6, 8 y 9 en la página 18 y 19.






**Manejo**

**i** El espejo de maquillaje se integra en el sistema DALI y se puede accionar por medio de un pulsador externo **A** con el controlador de grupo correspondiente o la tecla en el espejo **B**.



**Funciones de las teclas**

Tecla	Función
	<b>Luz On/Off</b> <ul style="list-style-type: none"> <li>• La pulsación de la tecla conecta el espejo.</li> <li>• Una nueva pulsación desconecta el espejo.</li> </ul>
•••••	<b>Pantalla el color de luz</b> <ul style="list-style-type: none"> <li>• Muestra el color de luz establecido.</li> </ul>
	<b>Ajustar el color de luz más frío</b> <ul style="list-style-type: none"> <li>• Pulse y mantenga pulsada la tecla de luz diurna blanca, el color de luz pasa a blanco frío en todas las lámparas integradas vía DALI y espejos controlables con DALI.</li> <li>• Suelte la tecla al alcanzar el color de luz deseado.</li> </ul> <p><b>Ajustar el color de luz blanco luz diurna (blanco frío)</b></p> <ul style="list-style-type: none"> <li>• Pulse la tecla, la temperatura de color se ajusta a 6500 Kelvin en todas las lámparas conectadas por medio de DALI y espejos controlables con DALI.</li> </ul>
	<b>Ajustar el color de luz más cálido</b> <ul style="list-style-type: none"> <li>• Pulse y mantenga pulsada la tecla de luz diurna cálida, el color de luz pasa a blanco cálido en todas las lámparas integradas vía DALI y espejos controlables con DALI.</li> <li>• Suelte la tecla al alcanzar el color de luz deseado.</li> </ul> <p><b>Ajustar el color de luz blanco cálido</b></p> <ul style="list-style-type: none"> <li>• Pulse la tecla, la temperatura de color se ajusta a 2700 Kelvin en todas las lámparas conectadas por medio de DALI y espejos controlables con DALI.</li> </ul>

**Piezas de recambio con números de pedido, véase página 23.**



En el **pasaporte de cuidado y garantía** adjunto encontrará indicaciones sobre la garantía y el cuidado.



**¡Indicación de eliminación!** ¡Los aparatos con esta identificación **no** deben eliminarse junto con la basura doméstica, sino que tienen que entregarse en un punto de recogida previsto para tal efecto!



Ces instructions sont destinées à l'installateur, pour effectuer le montage, et à l'utilisateur, pour utiliser le produit et procéder à sa maintenance. Après l'installation, veuillez remettre ces instructions à l'utilisateur pour qu'il les conserve.

**Symboles et leur signification**



**Attention !** Mise en garde contre les dégâts de personnes et les dégâts matériels.



**Attention !** Mise en garde contre les chocs électriques.



**Attention !** Mise en garde contre les endommagements par l'eau.



Remarque, conseil ou renvoi



Montage correct/contrôle fonctionnel



Montage incorrect



Respecter le détail de montage



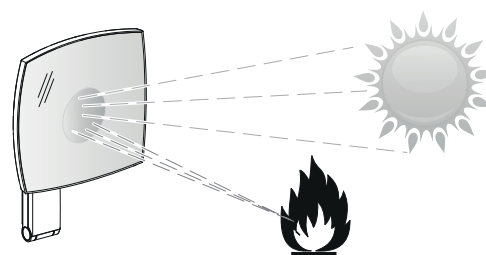
Interrupteur Marche/Arrêt



Couleur de la lumière blanc lumière du jour (blanc froid)



Couleur de la lumière blanc chaud



**Informations en matière de sécurité**



– L'installation électrique doit être effectuée par un installateur spécialisé en électricité, conformément à l'IEC 60364-7-701/VDE 0100 partie 701 ! Les prescriptions nationales et les prescriptions locales doivent être prises en compte !

– En cas d'endommagement de l'appareil ou du câble d'alimentation en tension, ne pas mettre l'appareil en service mais le faire remplacer par le fabricant, son service clients ou une personne ayant la même qualification.

– Il convient de s'assurer que le mur peut supporter le poids du miroir.

**Domaine d'utilisation**

Miroir grossissant pouvant être commandé par DALI, avec couleur de lumière réglable, pour une utilisation dans des pièces humides telles que les salles de bains et les WC.



Ce miroir grossissant peut être commandé par DALI et il doit être raccordé en conséquence. Vous trouverez d'autres informations dans le manuel système, qui est joint à l'alimentation électrique DALI (réf. de commande: 16899 000004) ou qui peut être téléchargé à l'adresse [www.keuco.com](http://www.keuco.com).





Le produit ne convient que pour un montage à l'intérieur !



**Attention !** Installation uniquement dans des pièces à l'abri du gel



**Déclaration de conformité !** Ce produit satisfait aux exigences des directives UE en vigueur. La déclaration de conformité relative à ce produit peut être demandée à l'adresse suivante :  
KEUCO GmbH & Co. KG, Oesestraße 36, D-58675 Hemer.

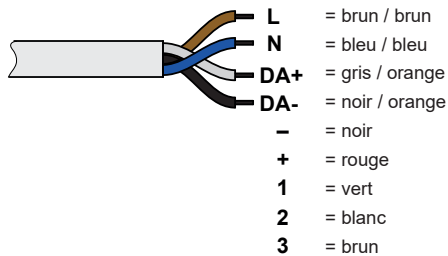
### Caractéristiques techniques

- Alimentation en tension : 100-240 V AC / 50/60 Hz
- Consommation de courant DALI : 2 mA
- Max. Puissance absorbée
  - 17612 XX9005 : 5,5 W
  - 17613 XX9005 : 7,0 W
- Indice de protection : IP20
- Conditions ambiantes :
  - Température 5° – 40° C
- Couleur de la lumière 2 700 – 6 500 Kelvin
- Facteur de grossissement (miroir) : x5
- Groupe DALI pré-régulé : F (15)

**Côtes d'encombrement**, voir pages 2.

**Installation**, voir à partir de la figure 1, à la page 17.

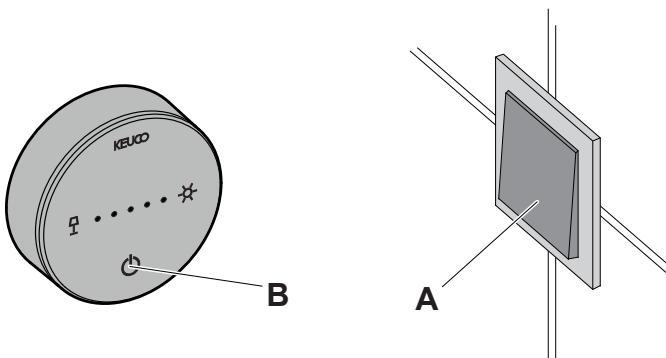
**Raccordement**, voir figure 6, 8 et 9 à la page 18 et 19.



### Commande



Le miroir grossissant s'intègre au système DALI et peut être actionné via un bouton externe **A** avec contrôleur de groupe correspondant, ou bien via le bouton **B** du miroir.



### Fonctions des touches

Touche	Fonction
	<b>Lumière Marche/Arrêt</b> <ul style="list-style-type: none"> <li>• Un appui sur la touche permet de mettre le miroir en marche.</li> <li>• Un nouvel appui arrête le miroir.</li> </ul>
•••••	<b>Affichage de la couleur de lumière</b> <ul style="list-style-type: none"> <li>• Affiche la couleur de lumière définie.</li> </ul>
	<b>Réglage d'une couleur de lumière plus froide</b> <ul style="list-style-type: none"> <li>• Appuyer sur le bouton blanc lumière du jour et maintenir l'appui, la couleur de lumière passera au blanc froid pour toutes les lampes reliées via DALI et les miroirs pouvant être commandés par DALI.</li> <li>• Relâcher la touche lorsque la couleur de lumière souhaitée est atteinte.</li> </ul> <b>Réglage de la couleur de la lumière blanc lumière du jour (blanc froid)</b> <ul style="list-style-type: none"> <li>• Appuyer sur le bouton, la température de couleur se réglera sur 6 500 Kelvin pour toutes les lampes reliées via DALI et les miroirs pouvant être commandés par DALI.</li> </ul>
	<b>Réglage d'une couleur de la lumière plus chaude</b> <ul style="list-style-type: none"> <li>• Appuyer sur le bouton Blanc chaud et maintenir l'appui, la couleur de lumière passera au blanc chaud pour toutes les lampes reliées via DALI et les miroirs pouvant être commandés par DALI.</li> <li>• Relâcher la touche lorsque la couleur de lumière souhaitée est atteinte.</li> </ul> <b>Réglage de la couleur de lumière blanc chaud</b> <ul style="list-style-type: none"> <li>• Appuyer sur le bouton, la température de couleur se réglera sur 2 700 Kelvin pour toutes les lampes reliées via DALI et les miroirs pouvant être commandés par DALI.</li> </ul>

**Pièces de rechange avec numéros de commande**, voir page 23.



Les consignes relatives à la garantie et à l'entretien figurent sur la **carte d'entretien et de garantie** jointe.



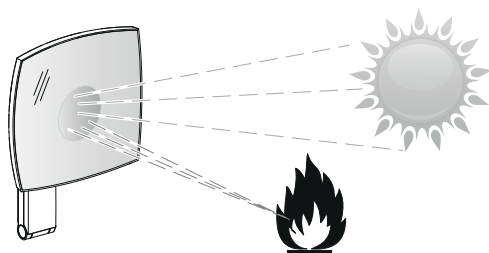
**Consigne de destruction !** Les appareils portant cette identification **ne doivent pas** être déposés dans les ordures ménagères mais remis à un point de collecte prévu à ces fins !




**i** Il presente manuale è indirizzato agli installatori per il montaggio nonché agli utilizzatori per l'uso e la manutenzione del prodotto. Consegnarlo all'utilizzatore dopo l'installazione affinché lo custodisca.

**Simboli e significato**

-  **Attenzione!** Pericolo di lesioni o danni materiali.
-  **Attenzione!** Pericolo di folgorazione.
-  **Attenzione!** Pericolo di danni causati dall'acqua.
-  Avvertenza, consiglio o rimando
-  Montaggio corretto/verifica del funzionamento
-  Montaggio errato
-  Prestare attenzione al dettaglio di montaggio
-  Interruttore on/off
-  Colore della luce: bianco luce diurna (bianco freddo)
-  Colore della luce bianco caldo
- 



**Informazioni di sicurezza**


-  - L'impianto elettrico può essere installato solo da un tecnico specializzato conformemente a IEC 60364-7-701/VDE 0100 Parte 701! Vanno osservate le norme nazionali e locali!
- In caso di danneggiamento all'apparecchio o al cavo di alimentazione elettrica, non mettere l'apparecchio fuori servizio ma farlo sostituire dal costruttore, dal relativo servizio di assistenza alla clientela o da personale qualificato.
- Deve essere garantito che la parete possa supportare il peso dello specchio.

**Scopo d'uso**

Specchio ingranditore controllabile con DALI e colore della luce regolabile per l'impiego in ambienti umidi come bagno e WC.

**i** Questo specchio ingranditore può essere controllato con DALI e deve essere collegato di conseguenza. Ulteriori informazioni sono reperibili nel manuale del sistema, allegato all'alimentazione di corrente DALI (n. ordine: 16899 000004) o scaricabile dal sito [www.keuco.com](http://www.keuco.com).

 Prodotto adatto esclusivamente per il montaggio in ambienti interni!

 **Attenzione!** Installazione solo in ambienti in assenza di gelo.

**CE** **Dichiarazione di conformità** Il prodotto soddisfa i requisiti delle direttive UE in vigore. La dichiarazione di conformità per questo prodotto può essere richiesta al seguente indirizzo:  
KEUCO GmbH & Co. KG, Oesestraße 36,  
D-58675 Hemer.

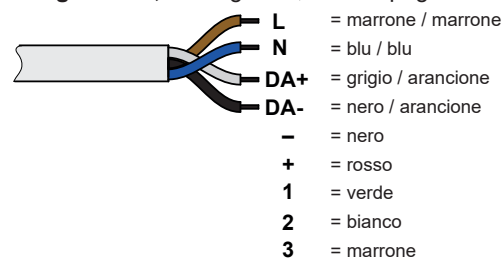
**Dati tecnici**

- Tensione di alimentazione: 100-240 Vca / 50/60 Hz
- Assorbimento DALI: 2 mA
- Potenza assorbita max.
- 17612 XX9005: 5,5 W
- 17613 XX9005: 7,0 W
- Grado di protezione: IP20
- Condizioni ambientali:
- Temperatura 5° – 40°C
- Colore della luce: 2700 – 6500 Kelvin
- Fattore di ingrandimento (specchio): x5
- Gruppo DALI preimpostato: F (15)

**Dimensioni di montaggio**, vedi pagina 2.

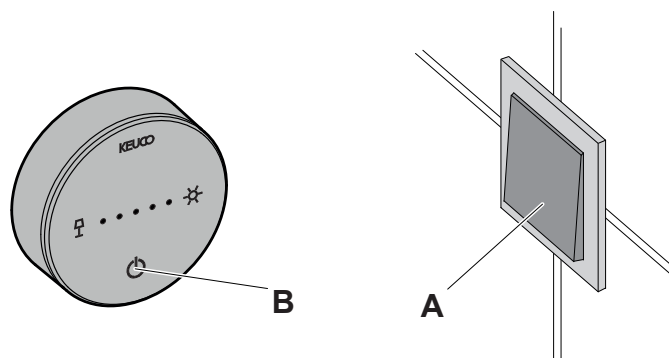
**Installazione**, vedi dalla figura 1 a pagina 17.

**Collegamento**, vedi figura 6, 8 e 9 a pagina 18 e 19.


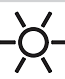



**Comando**


**i** Lo specchio ingranditore è integrato nel sistema DALI e può essere attivato tramite un pulsante esterno **A** con l'apposito controller di gruppo o il pulsante sullo specchio **B**.





**Funzioni dei tasti**

Tasto	Funzione
	<b>Luce on/off</b> <ul style="list-style-type: none"> <li>• Premendo il tasto si accende lo specchio.</li> <li>• Premendo nuovamente lo specchio si spegne.</li> </ul>
• • • • •	<b>Visualizza del colore della luce</b> <ul style="list-style-type: none"> <li>• Visualizza il colore della luce impostato.</li> </ul>
	<b>Raffreddamento del colore della luce</b> <ul style="list-style-type: none"> <li>• Premere e tenere premuto il tasto bianco luce diurna; il colore della luce passa a bianco freddo in tutte le lampade collegate tramite DALI e gli specchi controllabili con DALI.</li> <li>• Rilasciare il tasto al raggiungimento del colore della luce desiderato.</li> </ul> <p><b>Regolazione del colore bianco luce diurna (bianco freddo)</b></p> <ul style="list-style-type: none"> <li>• Sforando il tasto, la temperatura del colore viene impostata su 6500 kelvin in tutte le lampade collegate tramite DALI e gli specchi controllabili con DALI.</li> </ul>
	<b>Riscaldamento del colore della luce</b> <ul style="list-style-type: none"> <li>• Premere e tenere premuto il tasto bianco caldo; il colore della luce passa a bianco caldo in tutte le lampade collegate tramite DALI e gli specchi controllabili DALI.</li> <li>• Rilasciare il tasto al raggiungimento del colore della luce desiderato.</li> </ul> <p><b>Regolazione del colore della luce bianco caldo</b></p> <ul style="list-style-type: none"> <li>• Sforando il tasto, la temperatura del colore viene impostata su 2700 kelvin in tutte le lampade collegate tramite DALI e gli specchi controllabili con DALI.</li> </ul>


**Ricambi con numero d'ordine**, vedi pagina 23.


 Indicazioni relative alla garanzia e al trattamento vanno desunte dalla **relativa scheda**.


 **Istruzioni per lo smaltimento** Gli apparecchi che recano questo contrassegno **non** devono essere smaltiti assieme ai rifiuti domestici, ma devono essere conferiti a un centro di raccolta a tal fine previsto.


 Deze handleiding is zowel voor de installatiemonteur, als voor de gebruiker voor de bediening en het onderhoud van het product bedoeld. Geef de handleiding na de installatie aan de gebruiker om te bewaren.


**Symbolen en betekenis**

 **Opgepast!** Waarschuwing voor lichamelijke en materiële schade.

 **Opgepast!** Waarschuwing voor elektrische schokken.

 **Opgepast!** Waarschuwing voor waterschade.


 Aanwijzing, tip of verwijzing

 Controle van correcte montage/werking

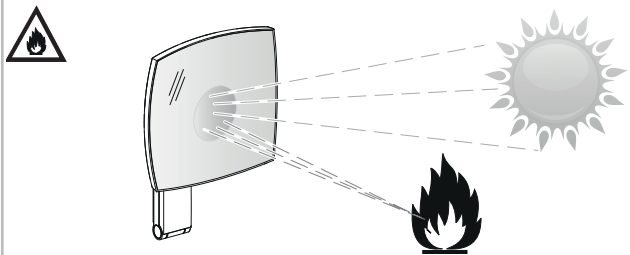
 Verkeerde montage

 Montagedetail respecteren

 Schakelaar aan/uit

 Lichtkleur daglichtwit (koudwit)

 Lichtkleur warmwit





**Veiligheidsinformatie**

-  – De elektrische installatie moet worden uitgevoerd door een vakbekwaam elektricien conform IEC 60364-7-701/VD 0100 deel 701! Nationale en ook lokale voorschriften moeten worden gerespecteerd!
- Bij beschadiging van het toestel of aan de stroomkabels het toestel niet in gebruik nemen, maar door de fabrikant, zijn klantenservice of een een persoon die in gelijke mate gekwalificeerd is, laten vervangen.
- Er moet worden gecontroleerd of de wand het gewicht van de spiegel kan dragen.

**Beoogd gebruik**

DALI-bestuurbare cosmeticspiegel met instelbare lichtkleur voor gebruik in vochtige ruimtes, zoals badkamers en toiletten.

 Deze cosmeticspiegel is DALI-bestuurbaar en moet dienovereenkomstig worden aangesloten. Meer informatie is te vinden in de systeemhandleiding die met de DALI-stroomvoorziening (bestelnr.: 16899 000004) meegeleverd is of die via [www.keuco.com](http://www.keuco.com) gedownload kan worden.

 Het product is uitsluitend voor montage in binnenruimten geschikt!

 **Opgepast!** Installatie alleen in vorstvrije ruimten.

**CE Conformiteitsverklaring!** Dit product voldoet aan de eisen van de geldende EU-richtlijnen. De conformiteitsverklaring van dit product kan op het volgende adres worden aangevraagd:  
KEUCO GmbH & Co. KG, Oesestraße 36,  
D-58675 Hemer.

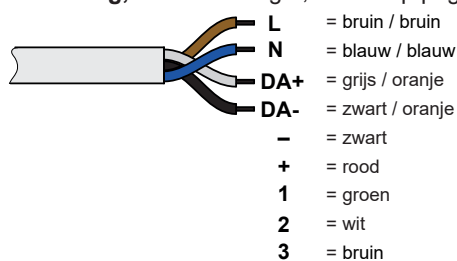
### Technische gegevens

- Stroomvoorzorging: 100-240 V AC / 50/60 Hz
- DALI stroomverbruik: 2 mA
- Max. Verbruik
  - 17612 XX9005: 5,5 W
  - 17613 XX9005: 7,0 W
- Beschermklasse: IP20
- Omgevingsvoorwaarden:
  - Temperatuur 5° – 40 °C
- Lichtkleur: 2700 – 6500 Kelvin
- Vergrotingsfactor (spiegel): x5
- Vooraf ingestelde DALI-groep: F (15)


**Inbouwafmetingen**, zie pagina 2.

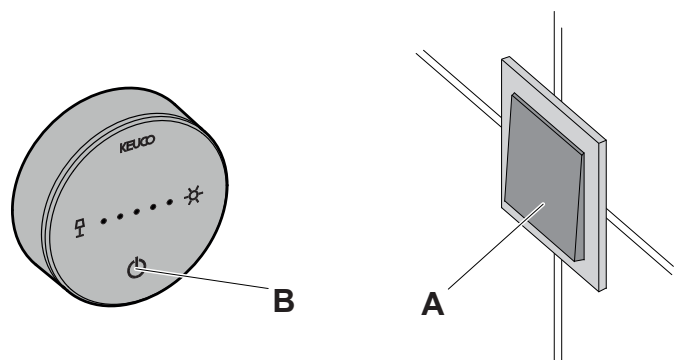
**Installatie**, zie vanaf afbeelding 1 op pagina 17.

**Aansluiting**, zie afbeelding 6, 8 en 9 op pagina 18 en 19.







### Bediening

 De cosmeticspiegel is in het DALI-systeem geïntegreerd en kan via een externe knop **A** met de juiste groepscontroller of met de knop op spiegel **B** wordt bediend.



### Knopfuncties

Knop	Functie
	<b>Licht aan/uit</b> <ul style="list-style-type: none"> <li>• De knop aanraken, schakelt de spiegel in.</li> <li>• Opnieuw aanraken schakelt de spiegel uit.</li> </ul>
	<b>Lichtkleur weergeven</b> <ul style="list-style-type: none"> <li>• Toont de ingestelde lichtkleur.</li> </ul>
	<b>Lichtkleur kouder instellen</b> <ul style="list-style-type: none"> <li>• Houd de knop voor daglicht wit ingedrukt, de lichtkleur wordt voor alle lichten die via DALI verbonden zijn en voor alle DALI-bestuurbare spiegels op koudwit ingesteld.</li> <li>• De knop bij het bereiken van de gewenste lichtkleur loslaten.</li> </ul>
	<b>Lichtkleur daglichtwit (koudwit) instellen</b> <ul style="list-style-type: none"> <li>• Druk op de knop, de kleurtemperatuur wordt voor alle lichten die via DALI verbonden zijn en voor alle DALI-bestuurbare spiegels ingesteld op 6500 Kelvin.</li> </ul>
	<b>Lichtkleur warmer instellen</b> <ul style="list-style-type: none"> <li>• Houd de knop voor warmwit ingedrukt, de lichtkleur wordt voor alle lichten die via DALI verbonden zijn en voor alle DALI-bestuurbare spiegels op warmwit ingesteld.</li> <li>• De knop bij het bereiken van de gewenste lichtkleur loslaten.</li> </ul>
	<b>Lichtkleur warmwit instellen</b> <ul style="list-style-type: none"> <li>• Druk op de knop, de kleurtemperatuur wordt voor alle lichten die via DALI verbonden zijn en voor alle DALI-bestuurbare spiegels ingesteld op 2700 Kelvin.</li> </ul>

**Wisselstukken met bestelnummers**, zie pagina 23.



Aanwijzingen over de garantie en het onderhoud kunnen op het bijgevoegde **Onderhouds- en garantiefblad** worden bekeken.



**Instructies voor afvalverwijdering!** Toestellen met deze markering mogen **niet** bij het gewoon huisvuil geplaatst worden, maar moeten op de gepaste wijze worden gerecycled!

**i** Tento návod slouží instalatérům při montáži a uživatelům při obsluze a údržbě produktu. Po nainstalování ho předejte uživateli, aby si ho mohl uschovat.

### Symbole a jejich význam

**!** **Pozor!** Výstraha před zraněním a materiálními škodami.

**⚡** **Pozor!** Výstraha před úrazem elektrickým proudem.

**💧** **Pozor!** Výstraha před poškozením vodou.

**i** Upozornění, tip nebo odkaz

**✓** Správná montáž / kontrola funkčnosti

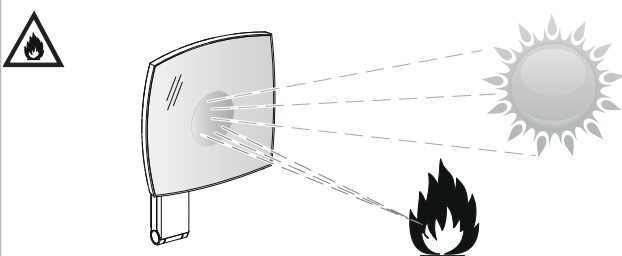
**✗** Nesprávná montáž

**!** Při montáži dbejte na tento detail

**⏻** Vypínač

**☀** Barva světla: bílé denní světlo (studená bílá)

**💡** Barva světla: teplá bílá



### Informace o bezpečnosti

- !** – Elektrickou instalaci musí provést odborný elektrikář kvalifikovaný podle IEC 60364-7-701/VDE 0100 části 701! Musí být dodrženy národní a místní předpisy!
- V případě poškození přístroje nebo napájecího kabelu neuvádějte přístroj do chodu, ale nechte jej vyměnit výrobcem, jeho zákaznickým servisem nebo osobou s rovnocennou kvalifikací.
- Je nutné zajistit, aby stěna unesla hmotnost zrcadlové skříně.

### Účel použití

Kosmetické zrcátko, které lze ovládat pomocí systému DALI, s nastavitelnou barvou světla pro použití ve vlhkých místnostech, jako je koupelna a WC.

**i** Toto kosmetické zrcátko lze ovládat pomocí DALI a je potřeba ho zapojit odpovídajícím způsobem. Další informace najdete v příručce systému, která je přiložena k napájení DALI (č. obj.: 16899 000004) nebo je ke stažení na [www.keuco.com](http://www.keuco.com).

**🏠** Výrobek je vhodný výhradně k montáži ve vnitřních prostorech!

**❄** **Pozor!** Instalace v prostorech, které nepromrzají.

**CE** **Prohlášení o shodě!** Tento produkt splňuje požadavky platných směrnic EU. Prohlášení o shodě pro tento produkt si lze vyžádat na následující adrese:  
KEUCO GmbH & Co. KG, Oesestraße 36,  
58675 Hemer, Německo.

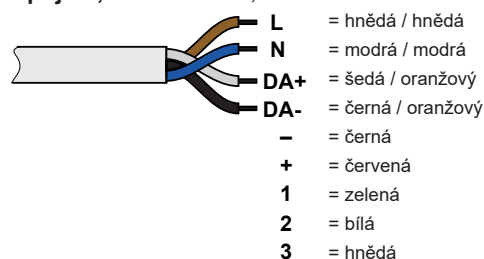
### Technické údaje

– Napájení:	100-240 V AC / 50/60 Hz
– Spotřeba proudu DALI:	2 mA
– Max. příkon	
17612 XX9005:	5,5 W
17613 XX9005:	7,0 W
– Krytí:	IP20
– Okolní podmínky:	
Teplota	5–40 °C
– Barva světla	2 700–6 500 kelvinů
– Faktor zvětšení (zrcadlo):	x5
– Přednastavená skupina DALI:	F (15)

**Montážní rozměry** viz straně 2.

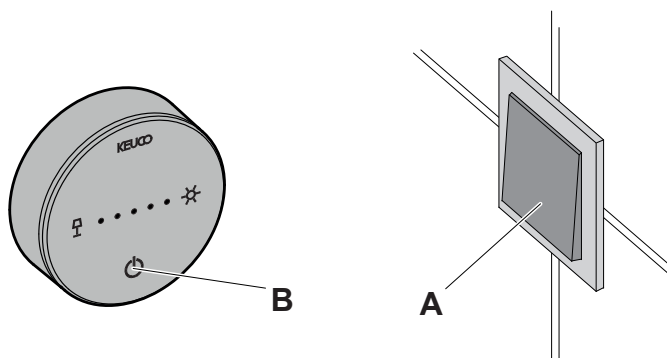
**Instalace** viz obr. 1 na straně 17.

**Připojení**, viz obrázky 6, 8 a 9 na straně 18 a 19.






### Obsluha

**i** Kosmetické zrcátko se zapojí do systému DALI a lze ho zapínat externím tlačítkem **A** pomocí odpovídajícího regulátoru skupiny, nebo tlačítkem na zrcadle **B**.





**Funkce tlačítek**

Tlačítko	Funkce
	<b>Světlo Zap./Vyp.</b> <ul style="list-style-type: none"> <li>• Klepnutím na tlačítko zapnete zrcadlovou.</li> <li>• Opětovným klepnutím zrcadlovou skříň vypnete.</li> </ul>
.....	<b>Barva světla displeje</b> <ul style="list-style-type: none"> <li>• Zobrazuje nastavenou barvu světla.</li> </ul>
	<b>Nastavení studenější barvy světla</b> <ul style="list-style-type: none"> <li>• Stiskněte a přidržte tlačítko bílé denní světlo – barva světla se u všech pomocí DALI připojených svítidel a zrcadel ovládaných DALI přepne na studenou bílou.</li> <li>• Tlačítko pusťte při dosažení požadované barvy světla.</li> </ul> <p><b>Nastavení barvy světla na bílé denní světlo (studená bílá)</b></p> <ul style="list-style-type: none"> <li>• Stiskněte tlačítko – barva světla se u všech pomocí DALI připojených svítidel a zrcadel ovládaných DALI nastaví na 6500 Kelvinů.</li> </ul>
	<b>Nastavení teplejší barvy světla</b> <ul style="list-style-type: none"> <li>• Stiskněte a přidržte tlačítko teplá bílá – barva světla se u všech pomocí DALI připojených svítidel a zrcadel ovládaných DALI přepne na teplou bílou.</li> <li>• Tlačítko pusťte při dosažení požadované barvy světla.</li> </ul> <p><b>Nastavení barvy světla na teplou bílou</b></p> <ul style="list-style-type: none"> <li>• Stiskněte tlačítko – barva světla se u všech pomocí DALI připojených svítidel a zrcadel ovládaných DALI nastaví na 2700 Kelvinů.</li> </ul>

**Náhradní díly s objednáacími čísly viz straně 23.**

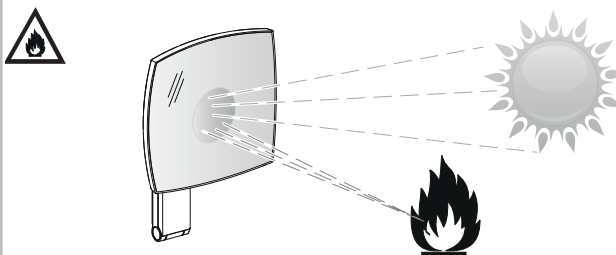
 Pokyny týkající se záruky a péče najdete v příloženém **Návodu k údržbě a záručním listu.**

 **Pokyny týkající se likvidace!** Zařízení s tímto označením se **nesmějí** likvidovat s domovním odpadem, ale musí se odevzdat na sběrné místo, které je k tomu určeno!


 Instrukcja przeznaczona jest dla instalatora, zapewniając pomoc w zakresie montażu oraz dla użytkownika, informując go o sposobie obsługi i konserwacji produktu. Po instalacji należy przekazać instrukcję użytkownikowi, aby ją u siebie przechowywał.

**Symbole i znaczenie**

-  **Uwaga!** Ostrzeżenie przed szkodami osobowymi i materialnymi.
-  **Uwaga!** Ostrzeżenie przed porażeniem prądem elektrycznym.
-  **Uwaga!** Ostrzeżenie przed szkodami, spowodowanymi przez wodę.
-  Informacja, dobra rada lub odsyłacz
-  Właściwy montaż / kontrola funkcjonowania
-  Niewłaściwy montaż
-  Należy stosować się do danych, dotyczących montażu
-  Wyłącznik włączony / wyłączony
-  Barwa światła światło dzienne białe (zimna biel)
-  Barwa światła ciepła biel





**Informacje dotyczące bezpieczeństwa**


-  – Instalację elektryczną winien wykonać fachowiec elektryk zgodnie z IEC 60364-7-701/VDE 0100 część 701! Należy stosować się do przepisów prawa, obowiązujących w całym kraju oraz w miejscu montażu urządzenia!
- W przypadku uszkodzenia urządzenia lub kabla zasilania prądem elektrycznym nie należy użytkować urządzenia, lecz zlecić wymianę u producenta, w dziale obsługi klienta lub przez wykwalifikowaną osobę.
- Należy upewnić się, że ściana jest w stanie unieść ciężar lustra.

**Przeznaczenie**

Lusterko kosmetyczne z systemem sterowania DALI z regulowanym kolorem światła do zastosowania w wilgotnych pomieszczeniach jak łazienka i WC.

 To lusterko kosmetyczne posiada system sterowania DALI i musi zostać odpowiednio podłączone. Dalsze informacje można znaleźć w instrukcji obsługi systemu, która jest dołączona do zasilania prądem DALI (nr zamówienia: 16899 000004) lub którą można pobrać ze strony internetowej [www.keuco.com](http://www.keuco.com).

 Produkt przeznaczony jest wyłącznie do montażu wewnątrz budynków!

 **Uwaga!** Instalacja wyłącznie w pomieszczeniach, w których temperatura nie spada poniżej zera.

**CE** **Deklaracja zgodności** Ten produkt spełnia wymogi obowiązujących dyrektyw UE. Możliwe jest zażądanie deklaracji zgodności tego produktu pod poniższym adresem: KEUCO GmbH & Co. KG, Oesestraße 36, D-58675 Hemer

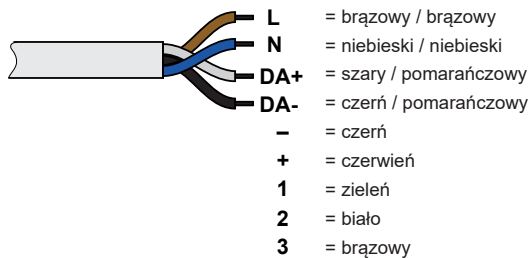
#### Dane techniczne

- Zasilanie energią elektryczną: 100-240 V AC / 50/60 Hz
- Pobór prądu DALI: 2 mA
- Maks. pobór mocy
- 17612 XX9005: 5,5 W
- 17613 XX9005: 7,0 W
- Stopień ochrony: IP20
- Warunki otoczenia:
- Temperatura 5 – 40°C
- Barwa światła 2700 - 6500 K
- Współczynnik powiększenia (lustro): x5
- Pobór prądu systemu DALI: F (15)


**Wymiary zabudowy**, patrz stronie 2.

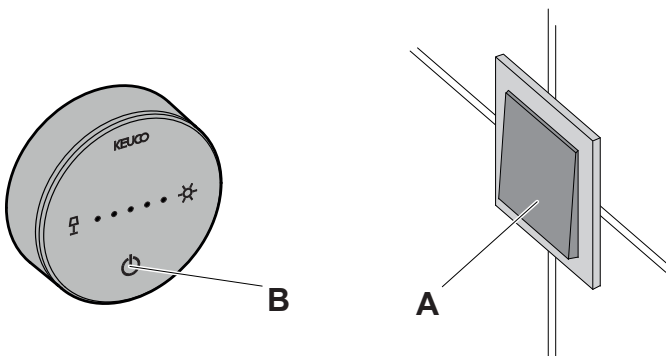
**Instalacja**, patrz rys. 1 na stronie 17 i dalsze.

**Podłączenie**, patrz rysunek 6, 8 i 9 na stronie 18 i 19.






#### Obsługa


 Lusterko kosmetyczne jest zintegrowane z systemem DALI i może być uruchamiane za pomocą zewnętrznego przycisku **A** za pomocą odpowiedniego kontrolera grupy lub przycisku na lusterku **B**.




#### Funkcje przycisku

Przy-cisk	Funkcja
	<b>Światło włącz/wyłącz</b> <ul style="list-style-type: none"> <li>• Należy dotknąć przycisku, aby włączyć lustro.</li> <li>• Ponowne dotknięcie spowoduje wyłączenie lustra.</li> </ul>
•••••	<b>Wyświetl barwy światła</b> <ul style="list-style-type: none"> <li>• Wyświetla ustawiony barwa światła.</li> </ul>
	<b>Zmiana barwy światła na chłodniejszą</b> <ul style="list-style-type: none"> <li>• Wcisnąć przycisk światła dziennego białego i przytrzymać, barwa światła wszystkich oświetleń połączonych przez system DALI oraz luster sterowanych za pomocą systemu DALI zostanie zmieniona na chłodną biel.</li> <li>• Po osiągnięciu pożądanej barwy światła zwolnić przycisk.</li> </ul> <p><b>Ustawianie barwy światła dziennego białego (zimna biel)</b></p> <ul style="list-style-type: none"> <li>• Lekko dotknąć przycisk, temperatura barwowa wszystkich oświetleń połączonych za pomocą systemu DALI oraz luster sterowanych za pomocą systemu DALI zostanie ustawiona na 6500 K.</li> </ul>
	<b>Zmiana barwy światła na cieplejszą</b> <ul style="list-style-type: none"> <li>• Wcisnąć przycisk światła ciepłego i przytrzymać, barwa światła wszystkich oświetleń połączonych przez system DALI oraz luster sterowanych za pomocą systemu DALI zostanie zmieniona na ciepłą biel.</li> <li>• Po osiągnięciu pożądanej barwy światła zwolnić przycisk.</li> </ul> <p><b>Zmiana barwy światła na ciepłą biel</b></p> <ul style="list-style-type: none"> <li>• Lekko dotknąć przycisk, temperatura barwowa wszystkich oświetleń połączonych za pomocą systemu DALI oraz luster sterowanych za pomocą systemu DALI zostanie ustawiona na 2700 K.</li> </ul>

**Części zamienne z numerami zamówienia**, patrz stronie 23.

 Informacje dotyczące gwarancji dostępne są w dołączonej **karcie pielęgnacyjno-gwarancyjnej**.

 **Informacja o utylizacji!** Urządzenia, oznaczone tym znakiem **nie** powinny być usuwane wraz z odpadem domowym, lecz należy je przekazać do punktu zbioru odpadów, przewidzianego do takich celów!

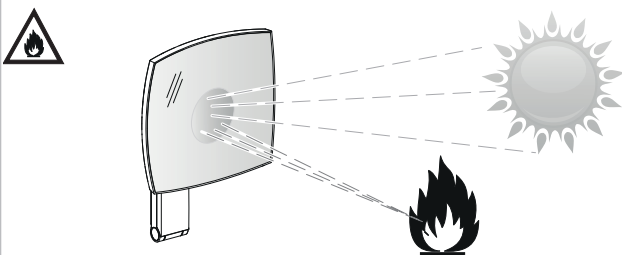


**i** Данная инструкция сборки установки составлена для пользователя для облегчения обслуживания и упрощения эксплуатации. Пожалуйста, после установки сохраните данную инструкцию.

**Символы и их значение**

- !** **Внимание!** Опасность получения травм или повреждений.
- ⚡** **Внимание!** Опасность поражения электрическим током.
- ⚠** **Внимание!** Опасность получения повреждений от воды.

- i** Совет, подсказка или ссылка
- ✓** Правильная сборка/функционирование
- ✗** Неправильная сборка
- !** Используйте монтажные детали
- ⏻** Открыть / закрыть
- ☀** Дневное освещение (холодный белый)
- ☀** Дневное освещение (теплый белый)



**Информация по технике безопасности**

- !** – Монтаж электрооборудования должен осуществляться квалифицированным электриком-монтажником в соответствии с IEC 60364-7-701 / VDE 0100, часть 701. Во время установки должны быть соблюдены все национальные и местные нормы и правила.
- Ремонт неисправного устройства или кабеля питания осуществляется специалистами сервисного центра производителя или аналогичным квалифицированным специалистом.
- Необходимо убедиться в том, что стена сможет выдержать вес зеркала.

**Целевое назначение**

Управляемое DALI косметическое зеркало с регулируемым светлым цветом для использования во влажных помещениях, таких как ванные комнаты и туалеты.

**i** Контроль косметическое зеркало выполняется системой DALI; поэтому оно должно быть подключено соответствующим образом. Дополнительную информацию можно найти в системном руководстве, поставляемом с источником питания DALI (номер заказа: 16899 000004), или на сайте [www.keuco.com](http://www.keuco.com).

**🏠** Продукт подходит только для установки внутри помещений!

**❄** **Внимание!** Установка продукта возможна только в теплых помещениях.

**CE** **Декларация соответствия** Данный продукт отвечает требованиям соответствующих директив ЕС. Декларация соответствия для данного продукта может быть получена по следующему адресу: Компания KEUCO GmbH & Co. KG, Oesestraße 36, D-58675 Хемер

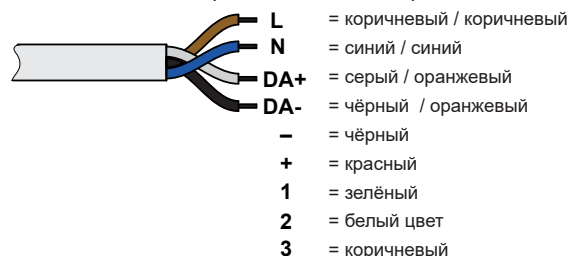
**Технические характеристики**

- Питание: 100-240 В переменного тока / 50/60 Гц
- DALI ток потребления: 2
- Макс. потребляемая мощность  
17612 XX9005: 5,5 Вт  
17613 XX9005: 7,0 Вт
- Степень защиты: IP20
- Условия окружающей среды:  
Температура 5° – 40° C
- Цветовая температура: 2700 – 6500 Kelvin
- Коэффициент увеличения (Зеркало): x5
- Предустановленная группа DALI: F (15)

**Габариты установки, см. на стр. 2.**

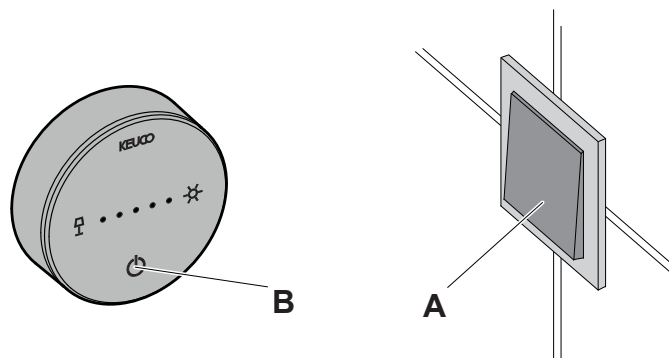
**Установка, см. рисунок 1 на стр. 17.**

**Подключение, см. рис. 6, 8, и 9 на стр. 18 и 19.**



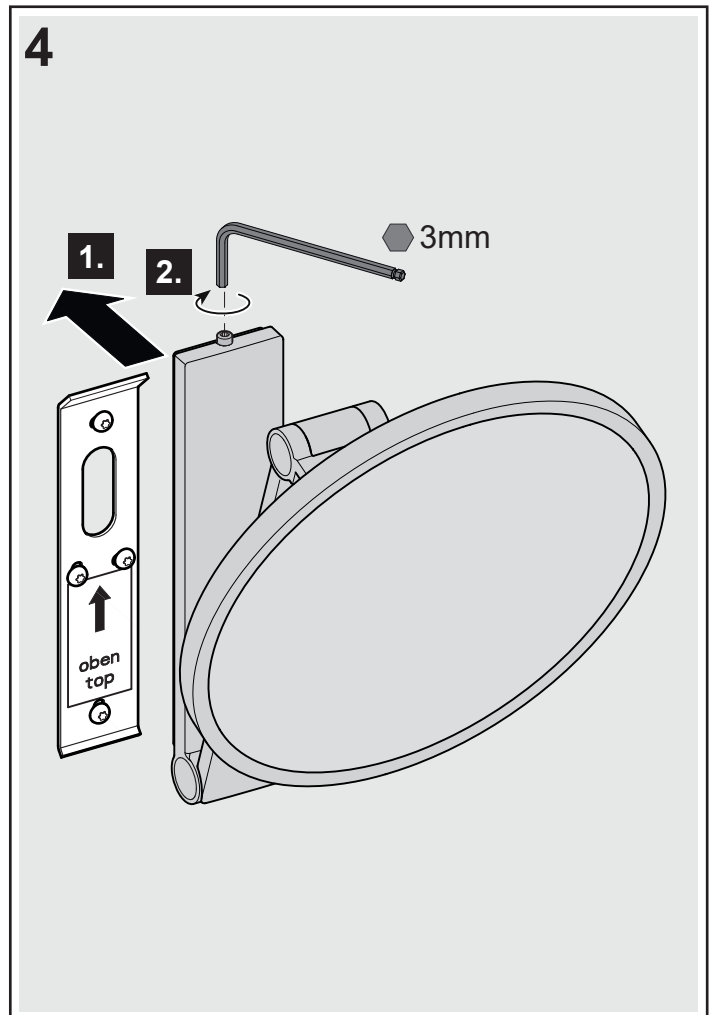
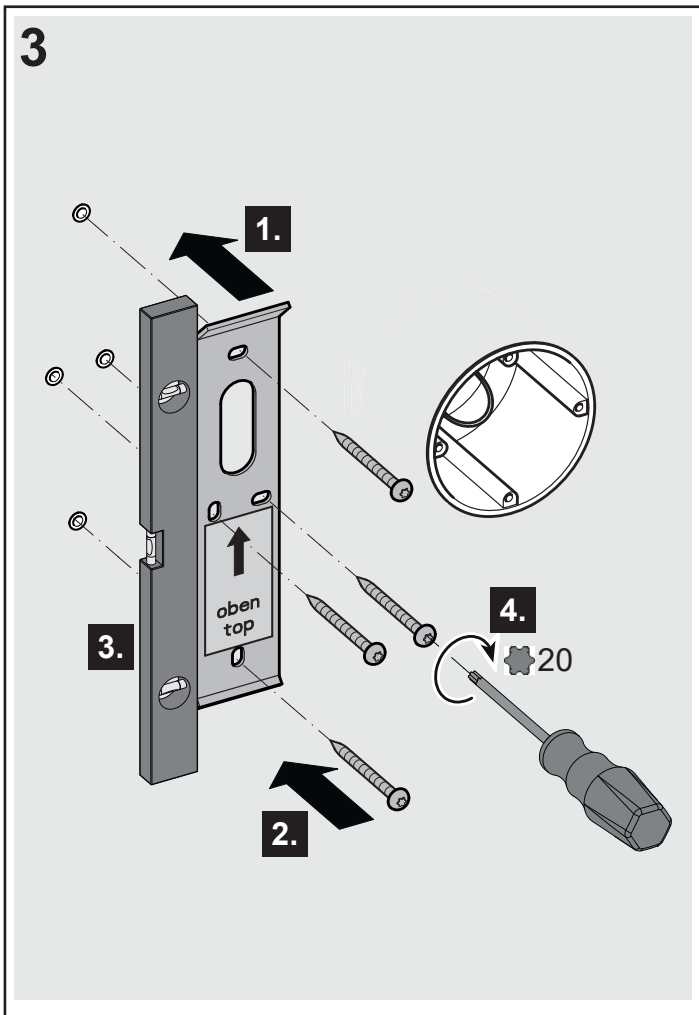
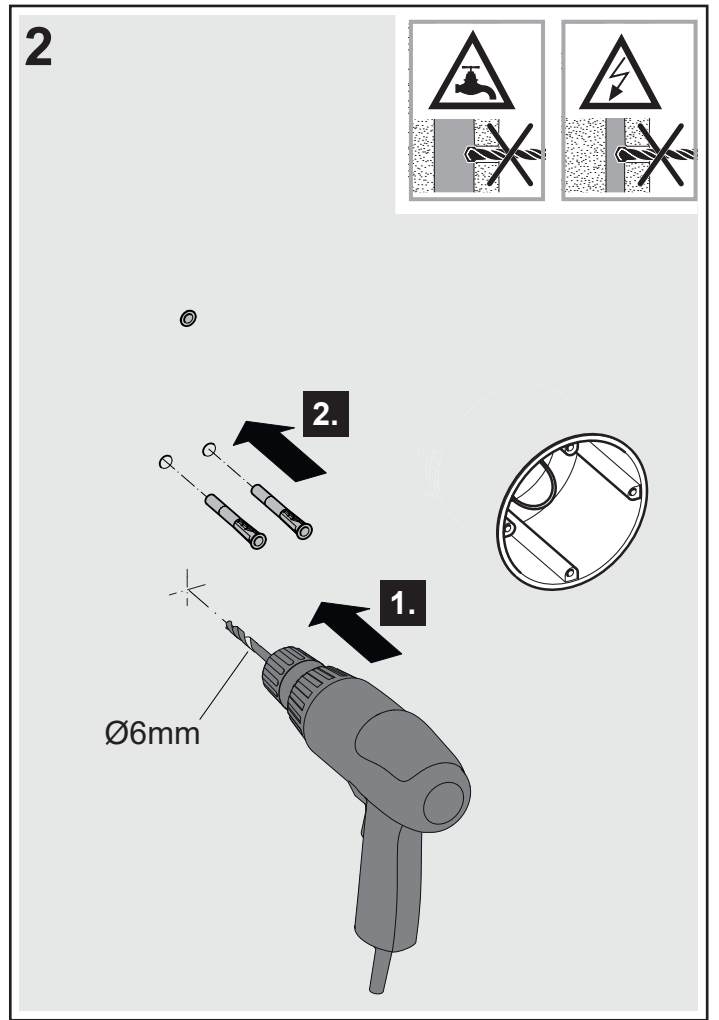
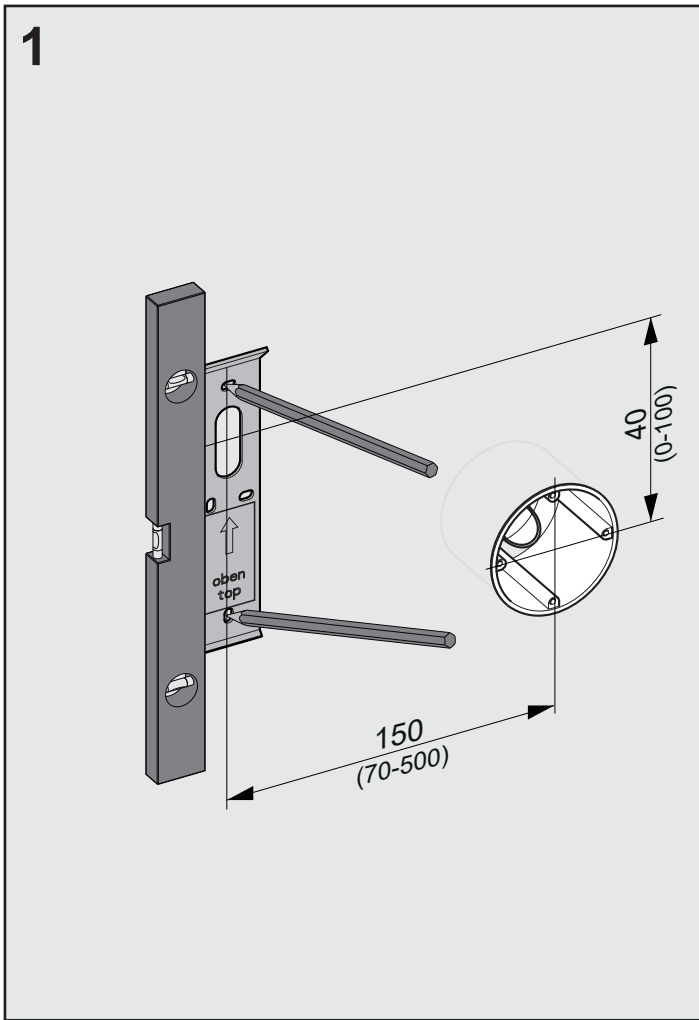
**Принцип работы**

**i** Косметическое зеркало встроено в систему DALI и может активироваться с помощью внешней кнопки **A** с помощью соответствующего группового контроллера или кнопки на зеркале **B**.

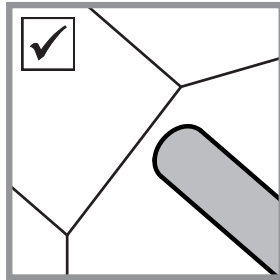
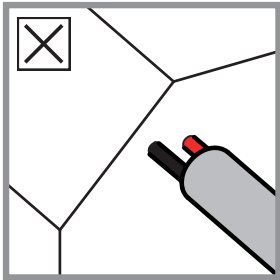
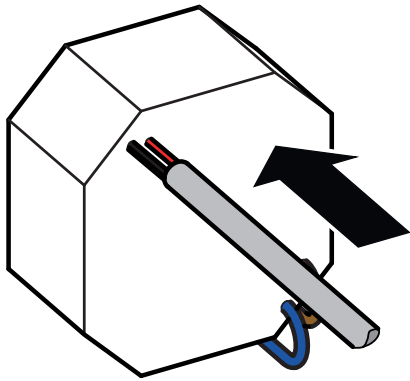




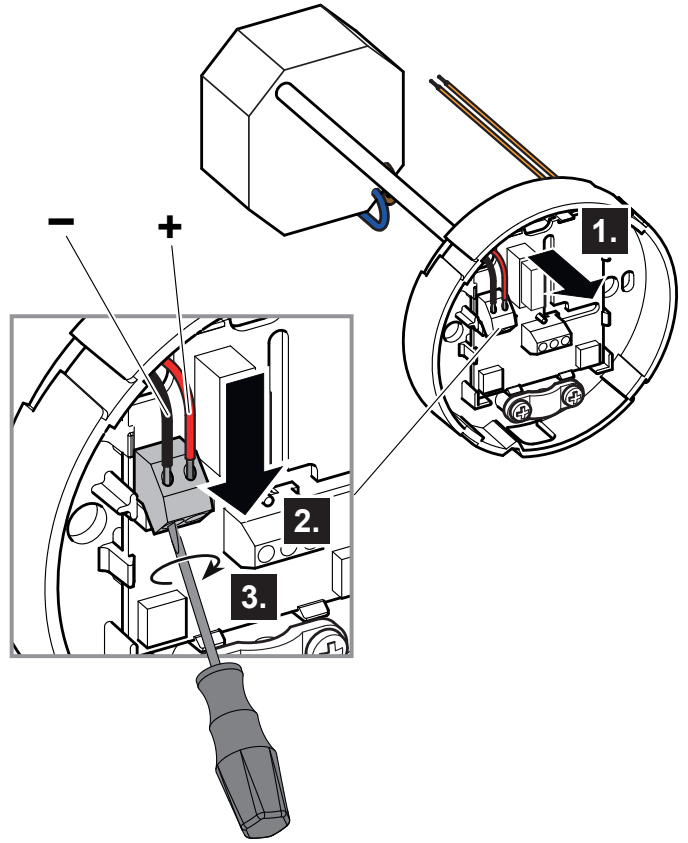




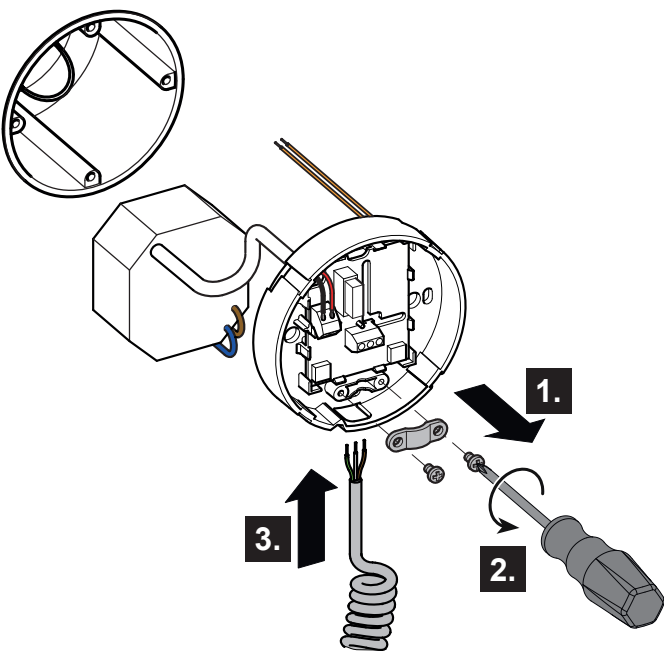
5



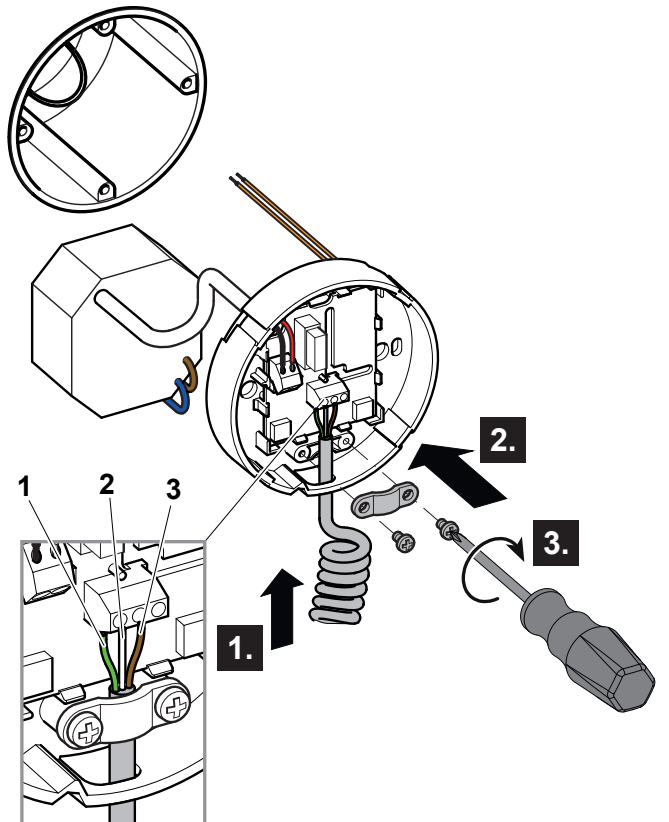
6



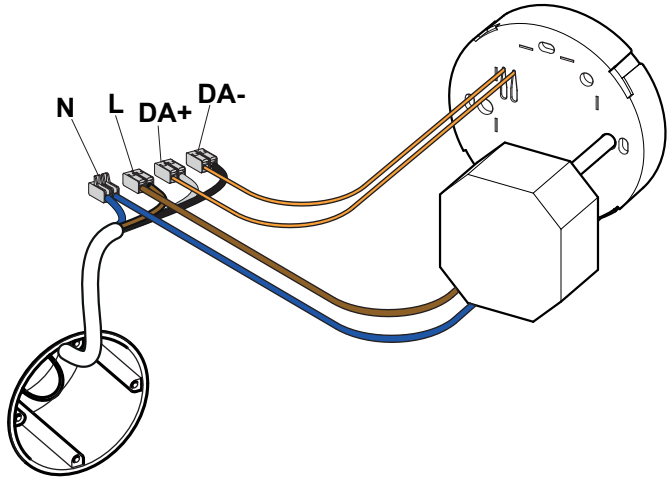
7



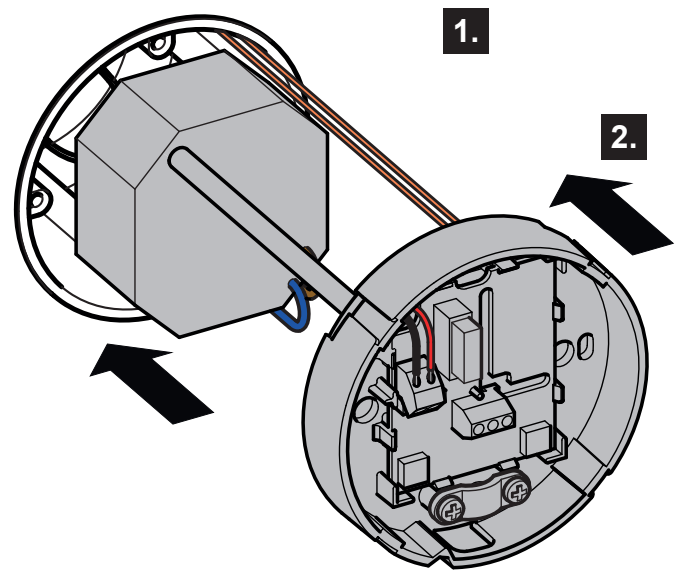
8



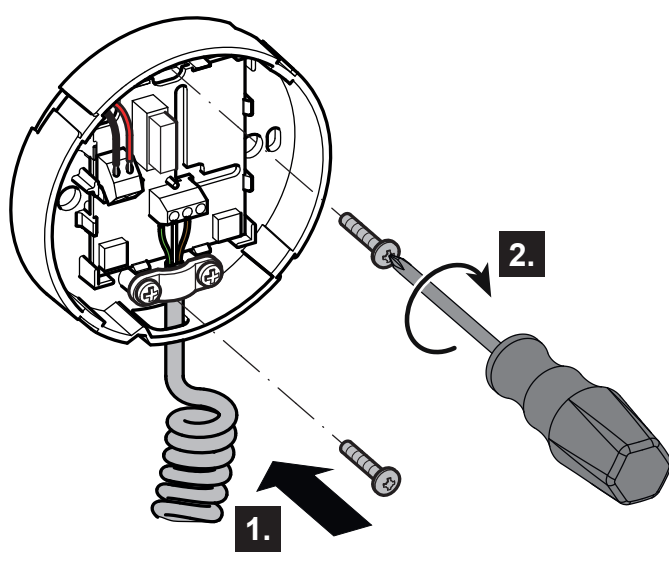
9



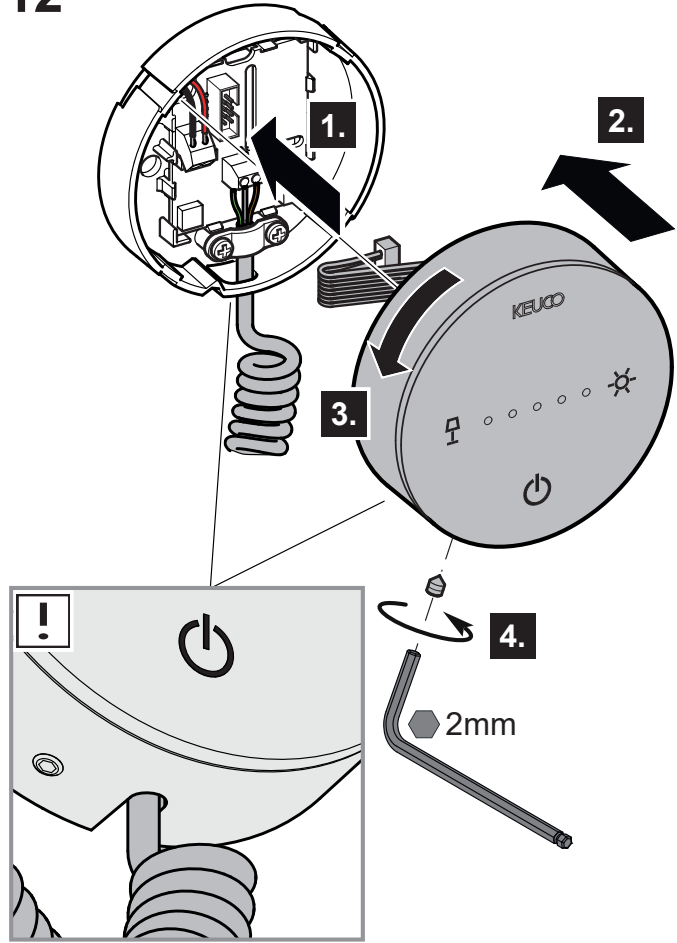
10



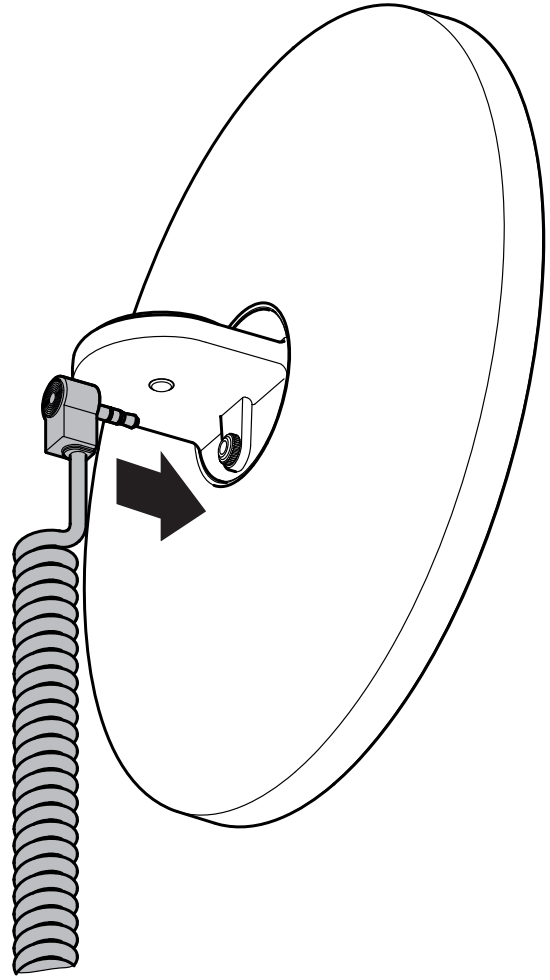
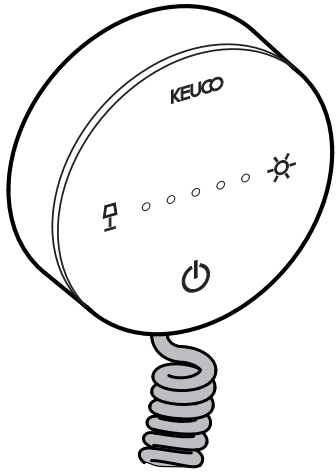
11



12



13





A series of horizontal lines for writing, consisting of 20 lines spaced evenly down the page.



A series of horizontal lines for writing, consisting of 20 evenly spaced lines that span the width of the page.



**DE** Ersatzteile

**FR** Liste de pièces

**CS** Náhradní díly

**EN** Spare parts

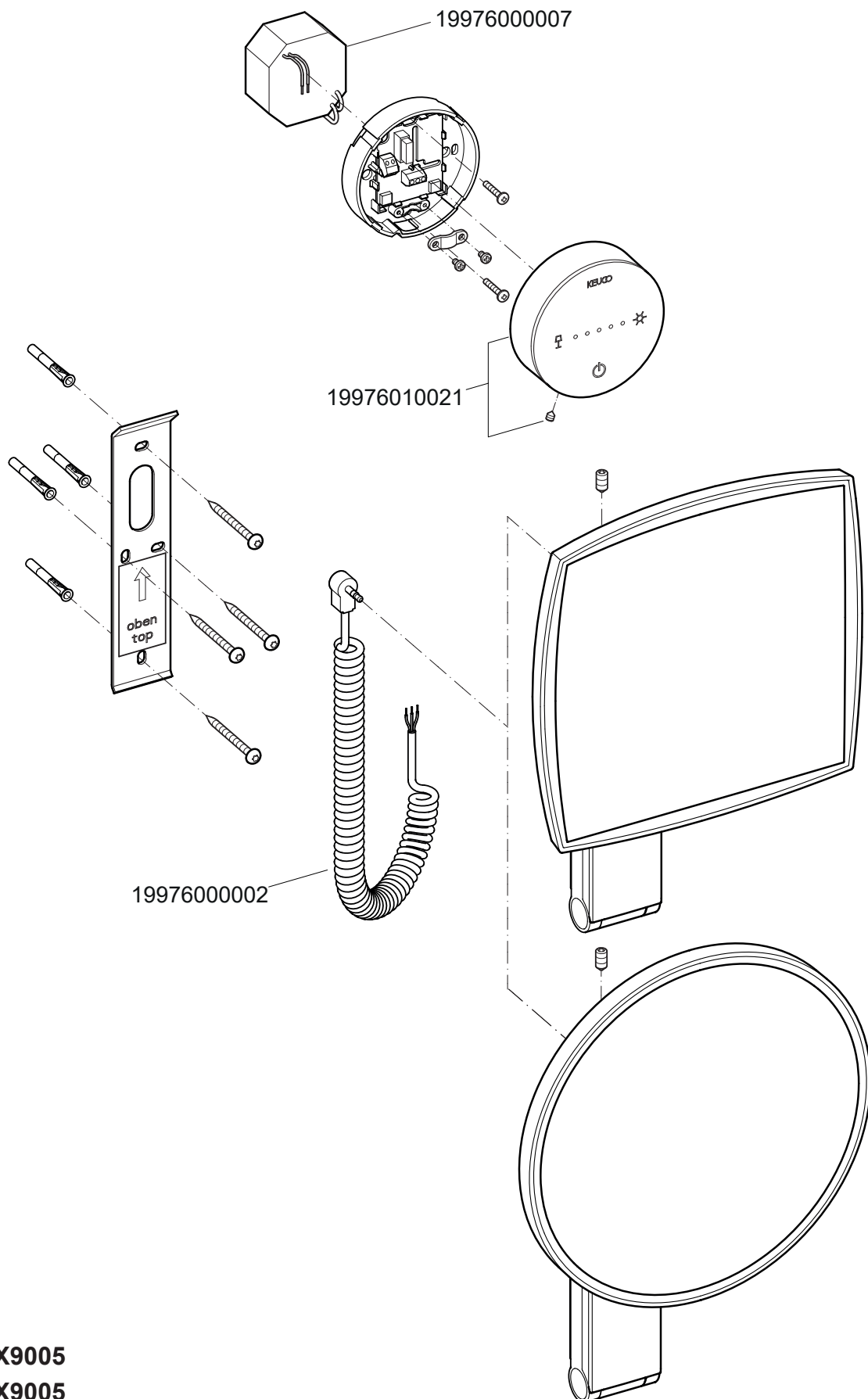
**IT** Ricambi

**PL** Części zamienne

**ES** Piezas de recambio

**NL** Reserveonderdelen

**RU** Запчасти



17612 XX9005  
17613 XX9005

