

DE Montageanleitung

EN Mounting instruction

ES Instrucciones de instalación

FR Instructions d'installation

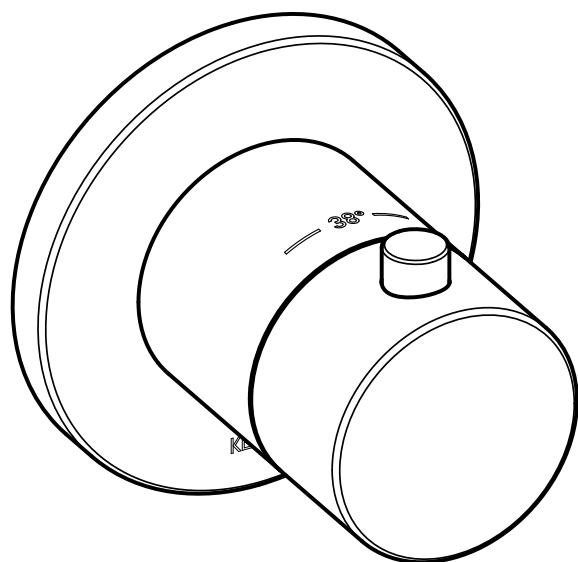
IT Istruzioni per l'installazione

NL Montagehandleiding

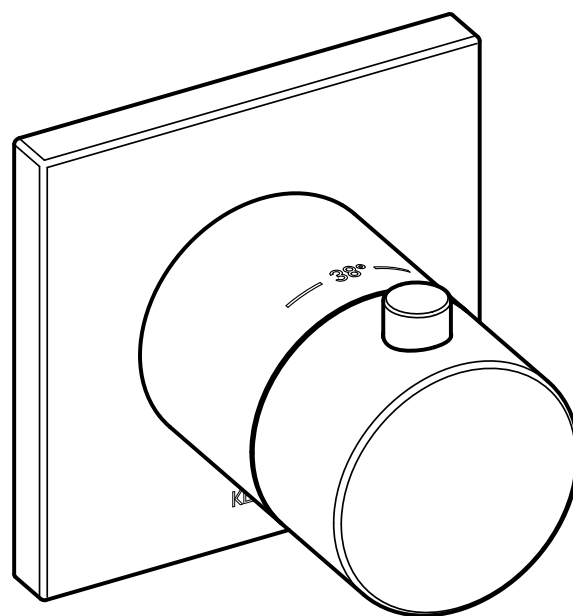
CS Návod k instalaci

PL Instrukcja montażu

RU Инструкция по монтажу



59553 010001	59553 020001
59553 070001	59553 030001
59553 170001	59553 040001
	59553 050001
	59553 120001
	59553 130001



59553 010002	59553 020002
59553 070002	59553 030002
59553 170002	59553 040002
	59553 050002
	59553 120002
	59553 130002

DE Einbaumaße

FR Dimensions de montage

CS Montážní rozměry

EN Mounting dimensions

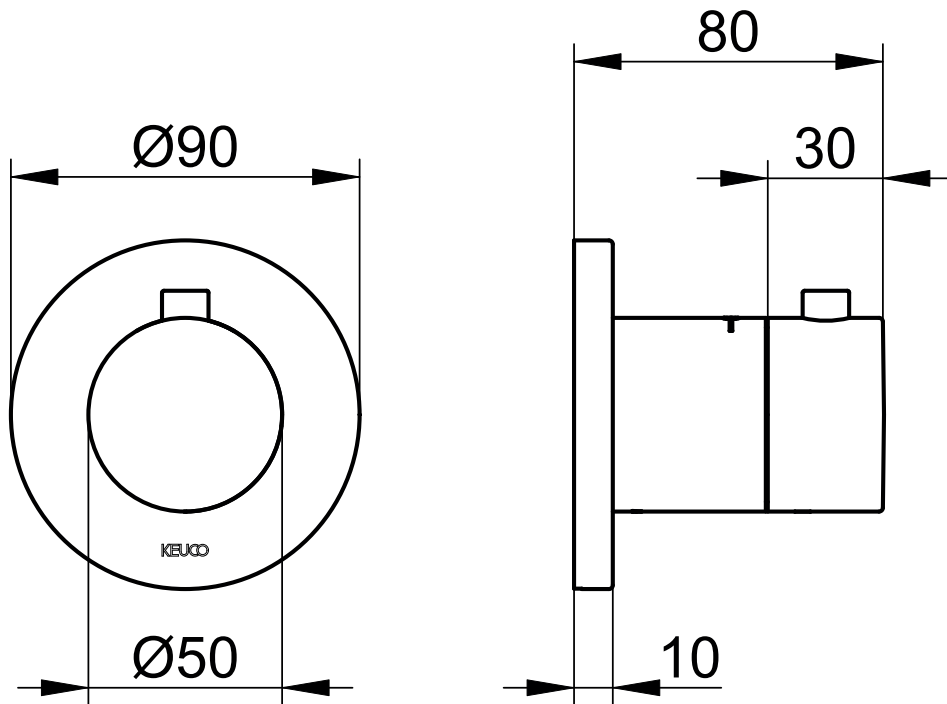
IT Dimensioni di montaggio

PL Wymiary montażowe

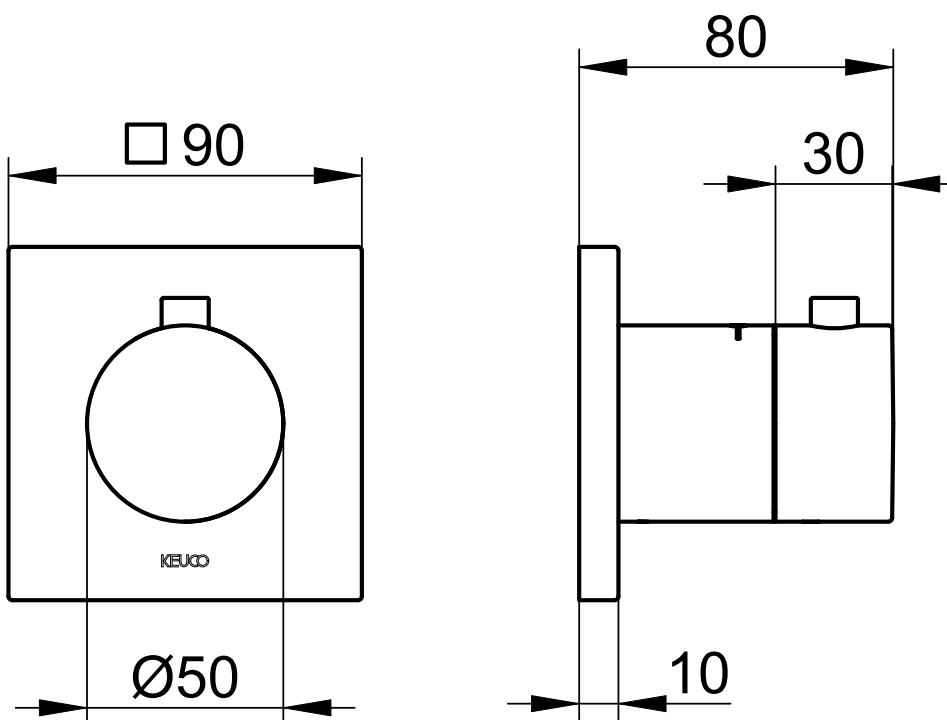
ES Dimensiones de montaje

NL Montageafmetingen


RU Монтажные размеры



59553 XX0001




59553 XX0002

 Diese Anleitung ist für den Installateur zur Montage sowie für den Nutzer zur Bedienung und Wartung des Produktes. Bitte nach der Installation an den Nutzer zur Verwahrung weitergeben.

Symbole und Bedeutung

-  **Achtung!** Warnung vor Personen- oder Sachschaden.
-  Beschreibung beachten!
-  Hinweis, Tipp oder Verweis
-  Korrekte Montage/Funktionsprüfung
-  Falsche Montage
-  Montagedetail beachten
-  Kaltwasser  Warmwasser
-  Wasserfluss  Kein Wasserfluss
-  Optional/Zubehör

Verwendungszweck


 Thermostatarmatur für die Verwendung im Badezimmer.

Technische Daten


– Durchfluss bei 3 bar Fließdruck: ca. 22 l/min

Einbaumaße, siehe Seite 2

Installation, siehe ab Bild 1 auf Seite 8

 Nur neutral vernetzendes Silikon verwenden.

– Wasseranschluss, siehe Bild 5 bis 8.


 **Sind die Wasserwege bei der Installation vertauscht worden, erfolgt die Montage seitenversetzt.**


- Die graue Justierbuchse wird eingesetzt wenn die Differenz zwischen Kalt- und Warmwasser mindestens 45° C beträgt. Ist das nicht gegeben, z. B. aufgrund einer geringeren Vorlauftemperatur, wird die grüne Justierbuchse verwendet, siehe Bild 12 auf Seite 9.
- **A** Die Standardmontage des Griffs erfolgt mit der Taste nach oben, siehe Bild 14 auf Seite 10.
- **B** Wird der Griff mit der Taste nach unten montiert muss die Justierbuchse um 180° gedreht werden.

Bedienung, siehe Bild 16 auf Seite 10












Wartung, siehe Bild 17 und 18 auf Seite 10
Montage in umgekehrter Reihenfolge.

Ersatzteile mit Bestellnummern, siehe Seite 11


 Hinweise zur Gewährleistung und Pflege sind dem beiliegendem **Pflege- und Garantiepass** zu entnehmen.

 These instructions are for both the installer for installation and the user for operation and maintenance of the product. After installation, please hand them over to the user to keep.

Symbols and explanations

-  **Attention!** Warning against bodily injury or damage to property.
-  Observe the description!
-  Note, tip or reference
-  Correct installation/test of functionality
-  Incorrect installation
-  Observe installation details
-  Cold water  Hot water
-  Water flow  No water flow
-  Optional/accessories

Intended use


 Thermostat mixer for use in bathrooms.

Technical specifications

– Flow at 3 bar pressure: approx. 22 l/min

Installation dimensions, refer to page 2

Installation, refer to picture 1 on page 8

 Use only neutrally netting silicone.

– For water connection, refer to pictures 5 to 8.


 **If the water lines are swapped during installation, mount mirror-inversed.**


- The grey adjustment sleeve is used when the difference between hot and cold water is a minimum of 45° C. If this is not the case, for example because of a low supply temperature, the green adjustment sleeve is used; refer to picture 12 on page 9.
- **A** The standard installation of the handle is done with the button facing upwards; refer to picture 14 on page 10.
- **B** If the handle is installed with the button facing downwards, the adjustment sleeve must be turned 180°.

Operation, refer to picture 16 on page 10












Servicing, refer to picture 17 and 18 on page 10
Assemble in reverse order.

For spare parts with order numbers, refer to page 11


 For warranty and care information please refer to the attached **warranty and care instructions**.

 Este manual está dirigido al instalador para el montaje, así como al usuario para el manejo y mantenimiento del producto. Por favor, después de la instalación, este manual se debe entregar al usuario para que lo conserve.

Símbolos y significado

-  ¡Atención! Advertencia de daños personales o materiales.
-  ¡Observar descripción!
-  Indicación, consejo o referencia
-  Montaje/comprobación de funcionamiento correctos
-  Montaje erróneo
-  Observar el detalle de montaje
-  Agua fría  Agua caliente
-  Flujo de agua  Ningún flujo de agua
-  Opcional/Accesorios

Uso previsto


 Mezclador termostático para la utilización en el baño.

Datos técnicos


– Paso con una presión de caudal de 3 bares: aprox. 22 l/min.

Medidas de montaje, véase página 2

Instalación, véase imagen 1 en la página 8

 Utilizar exclusivamente silicona de reticulación neutra.

– Conexión de agua, véase imagen 5 a 8.

 **Si se han intercambiado las vías de agua durante la instalación, el montaje se lleva a cabo con el lado cambiado.**

– El casquillo de ajuste gris se introduce cuando la diferencia entre agua fría y agua caliente es de 45° C como mínimo. Si no se da esta circunstancia, p. ej. debido a una temperatura de alimentación menor, se utiliza el casquillo de ajuste verde, véase imagen 12 en la página 9.


- **A** El montaje estándar de la manecilla se lleva a cabo con la tecla hacia arriba, véase imagen 14 en la página 10.
- **B** Si la manecilla se monta con la tecla hacia abajo se tiene que utilizar el casquillo de ajuste girado en 180°.


Manejo, véase imagen 15 en la página 10

Mantenimiento, véase imagen 16 en 17 en la página 10












El montaje se efectúa en el orden inverso.

Piezas de recambio con números de pedido, véase página 11


 En el pasaporte de mantenimiento y garantía adjunto encontrará indicaciones sobre la **garantía y el mantenimiento.**

 Ces instructions sont destinées à l'installateur, pour effectuer le montage, et pour l'utilisateur, pour utiliser le produit et procéder à sa maintenance. Après l'installation, veuillez remettre ces instructions à l'utilisateur pour qu'il les conserve.

Symboles et leur signification

-  **Attention !** Mise en garde contre les dégâts de personnes et les dégâts matériels.
-  Se reporter à la description!
-  Remarque, conseil ou renvoi
-  Montage correct/contrôle fonctionnel
-  Montage incorrect
-  Respecter le détail de montage
-  Eau froide  Eau chaude
-  Débit d'eau  Pas de débit d'eau
-  Option/accessoires

Domaine d'utilisation


 Robinet thermostatique pour utilisation dans la salle de bains.

Caractéristiques techniques

– Débit à une pression d'écoulement de 3 bar : env. 22 l/mn

Cotes d'encombrement, voir page 2

Installation, voir figure 1 à la page 8

 N'utiliser que du silicone à réticulation neutre.

– Raccordement d'eau, voir figure 5 à 8.

 **Si les arrivées d'eau ont été interverties lors de l'installation, le montage s'effectue décalé sur le côté.**

– On utilise la douille de réglage grise lorsque la différence entre eau froide et eau chaude est de 45° C au moins. Si tel n'est pas le cas, p. ex. en raison d'une température d'arrivée plus basse, on utilise la douille de réglage verte, voir figure 12, page 9.


- **A** Le montage standard de la poignée s'effectue avec la touche vers le haut, voir figure. 14, page 10.
- **B** Si l'on monte la poignée avec la touche vers le bas, il faut tourner la douille de réglage sur 180°.


Utilisation, voir figure 15 à la page 10

Maintenance, voir figure 16 et 17, page 10


Le montage s'effectue dans l'ordre inverse de la dépose.


Pièces de rechange avec numéros de commande, voir page 11


 Les consignes relatives à la garantie et à l'entretien figurent sur la carte **d'entretien et de garantie** jointe.

 Il presente manuale è indirizzato agli installatori per il montaggio nonché agli utilizzatori per l'uso e la manutenzione del prodotto. Consegnarlo all'utilizzatore dopo l'installazione affinché lo custodisca.

Simboli e significato


 **Attenzione!** Pericolo di lesioni o danni materiali.

 Osservare la descrizione!

 Avvertenza, consiglio o rimando


 Montaggio corretto/verifica del funzionamento

 Montaggio errato


 Prestare attenzione al dettaglio di montaggio

 Acqua fredda  Acqua calda

 Flusso d'acqua  Nessun flusso d'acqua

 Opzionale/accessorio

Scopo d'uso


 Batteria termostatica per l'utilizzo in bagno.

Dati tecnici


– Portata con pressione di flusso di 3 bar:
circa 22 l/min

Ingombro, vedi pagina 2

Installazione, vedi dalla figura 1 a pagina 8

 Utilizzare solo silicone neutro.

– Per l'allacciamento idrico vedi figure da 5 a 8.

 **Se nell'installazione vengono scambiate le tubazioni dell'acqua, il montaggio avviene in modo speculare.**

– La vite di fissaggio grigia viene impiegata se la differenza tra acqua fredda e acqua calda è pari ad almeno 45°C. Se così non è, ad esempio a causa di una temperatura di mandata minore, viene utilizzata la vite di fissaggio verde, vedi figura 12 a pagina 9.

– **A** Il montaggio standard della manopola avviene con il tasto verso l'alto, vedi figura 14 a pagina 10.


– **B** Se la manopola viene montata con il tasto verso il basso, la vite di fissaggio deve essere ruotata di 180°.


Uso, vedi figura 15 a pagina 10

Manutenzione, vedi figura 16 e 17 a pagina 10

Eseguire il montaggio in ordine inverso.

Ricambi con numero d'ordine, vedi pagina 11


 Indicazioni relative alla garanzia e al trattamento vanno desunte dalla **scheda allegata**.


 Deze handleiding is bestemd voor zowel de installateur voor de montage alsook voor de gebruiker voor het gebruik en het onderhoud van het product. Gelieve na de installatie door te geven aan de gebruiker om te bewaren.

Symbolen en betekenis

 **Opgepast!** Gevaar voor letsel of schade.

 Let op de beschrijving!

 Opmerking, tip of referentie

 Correcte montage/werkingstest

 Verkeerde montage


 Montagedetails in acht nemen

 Koud water  Heet water

 Waterstroom  Geen waterstroom

 Optioneel/toebehooren

Bestemd gebruik


 Thermostaatarmatuur voor gebruik in badkamer.

Technische gegevens


– Doorstroming bij 3 bar stromingsdruk:
ca. 22 l/min

Inbouwafmetingen, zie pagina 2

Installatie, zie vanaf afbeelding 1 op pagina 8

 Uitsluitend neutraal vernette siliconen gebruiken.

– Wateraansluiting, zie afbeeldingen 5 t/m 8.

 **Als de waterwegen bij de installatie werden verwisseld, geschiedt de montage zijdelings verplaatst.**

– De grijze afstelbus wordt gebruikt als het verschil tussen koud en warm water minstens 45 °C bedraagt. Als dat niet het geval is, bijv. vanwege een lagere aanvoertemperatuur, wordt de groene afstelbus gebruikt, zie afbeelding 12 op pagina 9.

– **A** De standaardmontage van de hendel vindt met de knop omhoog plaats, zie afbeelding 14 op pagina 10.

– **B** Als de hendel met de knop naar beneden is gemonteerd, moet de afstelbus 180° worden gedraaid.


Gebruik, zie afbeelding 15 op pagina 10

Onderhoud, zie afbeelding 16 en 17 op pagina 10












Montage in omgekeerde volgorde.

Wisselstukken met bestelnummers, zie pagina 11


 Instructies voor de waarborg en het onderhoud vindt u in de meegeleverde **Onderhouds- en garantiekaart**.

 Tento návod slouží instalatérům při montáži a uživatelům při obsluze a údržbě produktu. Po nainstalování ho předejte uživateli, aby si ho mohl uschovat.

Symbole a význam

-  **Pozor!** Výstraha před zraněním a věcnými škodami.
-  Řiďte se podle popisu!
-  Upozornění, tip nebo odkaz
-  Správná montáž / kontrola funkčnosti
-  Nesprávná montáž
-  Při montáži dbejte na tento detail
-  Studená voda  Teplá voda
-  Průtok vody  Žádný průtok vody
-  Volitelná výbava / příslušenství

Účel použití


 Termostatická armatura pro použití v koupelnách.

Technické údaje

– Průtok při průtokovém tlaku 3 bary: cca. 22 l/min

Montážní rozměry viz strana 2

Instalace viz obrázek 1 na straně 8

 Používejte pouze neutrální silikon.

– Vodovodní přípojka, viz obrázek 5 až 8.

 **Pokud byly přítoky vody při instalaci zaměněny, proveďte montáž s převrácenými stranami.**

– Šedé vyrovnávací pouzdro použijte, když je rozdíl mezi studenou a teplou vodou minimálně 45° C. Pokud to tak není, např. z důvodu nižší přírodní teploty, použijte zelené vyrovnávací pouzdro, viz obrázek 12 na straně 9.

– **A** Standardní montáž páky proveďte s tlačítkem nahoru, viz obrázek 14 na straně 10.


– **B** Pokud montujete páku tlačítkem dolů, musíte vyrovnávací pouzdro otočit o 180°.


Obsluha viz obrázek 15 na straně 10

Údržba viz obrázek 16 a 17 na straně 10












Montáž probíhá v obráceném pořadí.

Náhradní díly s objednáacími čísly viz strany 11


 Pokyny týkající se záruky a péče najdete v přiloženém **Návodu k údržbě a záručním listu.**

 Instrukcja przeznaczona jest dla instalatora, zapewniając pomoc w zakresie montażu oraz dla użytkownika, informując go o sposobie obsługi i konserwacji produktu. Po instalacji należy przekazać instrukcję użytkownikowi, aby ją u siebie przechowywał.

Symbole i znaczenie

-  **Uwaga!** Ostrzeżenie przed szkodami osobowymi i materialnymi.
-  Zwrócić uwagę na opis!
-  Informacja, dobra rada lub odsyłacz
-  Właściwy montaż / kontrola funkcjonowania
-  Niewłaściwy montaż
-  Należy stosować się do danych, dotyczących montażu
-  Woda zimna  Woda gorąca
-  Strumień wody  Brak strumienia wody
-  Opcje / Osprzęt

Przeznaczenie


 Bateria termostyczna do stosowania w łazience.

Dane techniczne


– Przepływ w przypadku ciśnienia hydraulicznego 3 bar: około 22 l/min

Wymiary zabudowy, patrz strona 2

Instalacja, patrz rys. 1 na stronie 8

 Należy wykorzystywać wyłącznie silikon, ulegający naturalnemu usieciowaniu.

– Podłączenie wody, patrz rys. od 5 do 8.

 **Jeżeli przewody wody zostały podczas instalacji zamienione, montaż następuje z zamianą stron.**

– Szara tuleja regulacyjna jest stosowana, gdy różnica między zimną i gorącą wodą wynosi co najmniej 45° C. Jeżeli tak nie jest, np. ze względu na niższą temperaturę zasilania, stosuje się tuleję regulacyjną w kolorze zielonym, patrz rys. 12 na stronie 9.

– **A** Standardowy montaż uchwytu odbywa się za pomocą przycisku w górę, patrz rys. 14 na stronie 10.


– **B** Jeśli uchwyt jest zamontowany z przyciskiem w dół, tuleja regulacyjna musi być obrócona o 180°.

Obsługa, patrz rys. 15 na stronie 10

Konserwacja, patrz rys. 16 i 17 na stronie 10

Montaż w odwrotnej kolejności.

Części zamiennie z numerami zamówienia, patrz strona 11

 Informacje dotyczące gwarancji dostępne są w dołączonej **karcie pielęgnacyjno-gwarancyjnej.**



Данная инструкция содержит указания по монтажу изделия для слесаря-сантехника и указания по эксплуатации и техническому обслуживанию изделия для пользователя. После установки передайте инструкцию пользователю.

Символы и их значение



Внимание! Опасность физического и материального ущерба.



Информация, которую необходимо принять во внимание!



Указание, совет или ссылка



Правильный монтаж / проверка работоспособности



Неправильный монтаж



Важная информация по монтажу



Холодная вода



Горячая вода



Водный поток



Нет водного потока



Опция/принадлежность

Назначение



Смеситель с термостатом для использования в ванной комнате.

Технические характеристики

– Пропускная способность при давлении потока в 3 бар: около 22 л/мин

Монтажные размеры, см. стр. 2

Установка, см. рис. 1 на стр. 8



Использовать только силикон нейтрального сшивания.

– Подключение к водопроводу, см. рис.5-8.



Если при установке водные пути были поменаны местами, то монтаж осуществляется сбоку.

– Серая выравнивающая букса используется тогда, когда разница между температурой холодной и горячей воды составляет минимум 45° С. Если это не указано, например, из-за более низкой температуры воды в подающем трубопроводе, тогда используется зеленая выравнивающая букса, см. рис. 12 на стр. 9.

– **А** Стандартная установка рукоятки осуществляется при верхнем положении кнопки, см. рис. 14 на стр. 10.

– **В** Если рукоятку установить при нижнем положении кнопки, то необходимо повернуть выравнивающую буксу на 180°.

Эксплуатация, см. рис. 15 на стр. 10

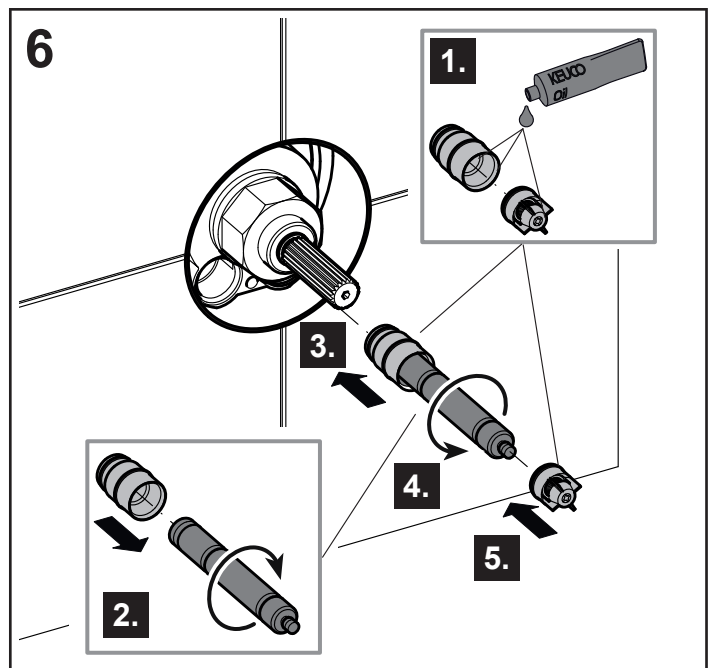
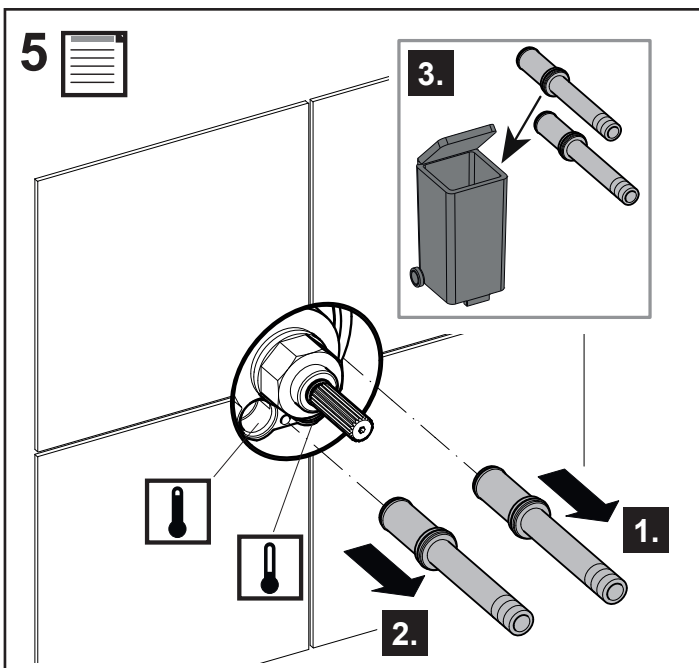
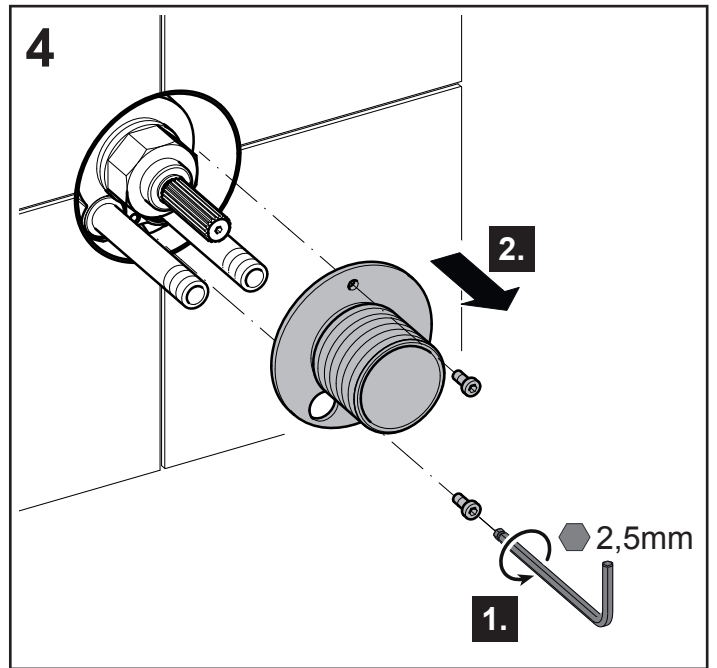
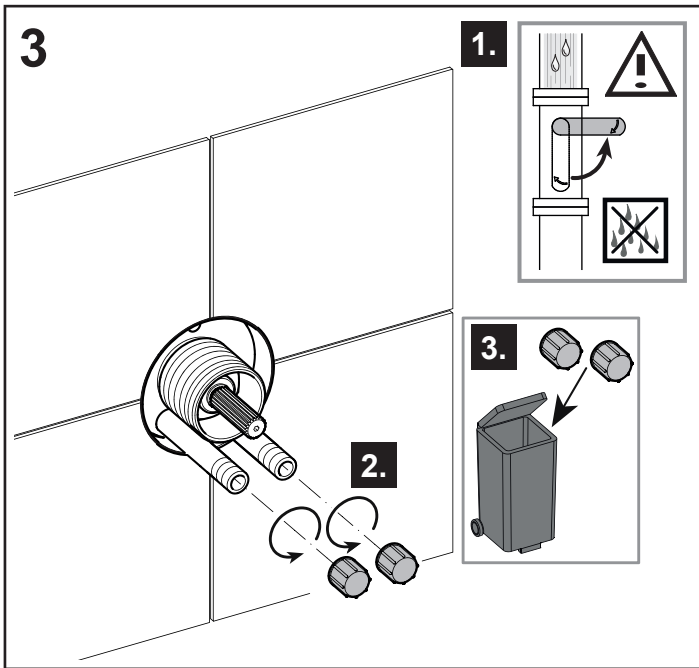
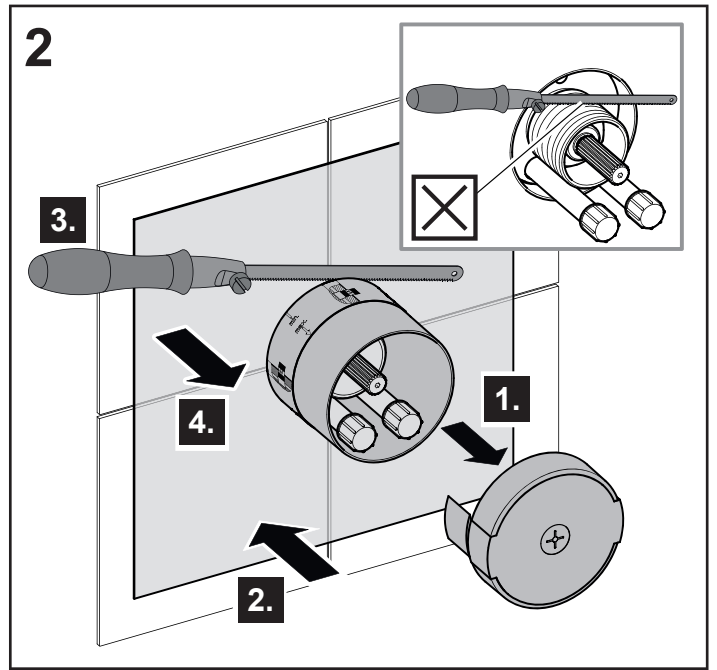
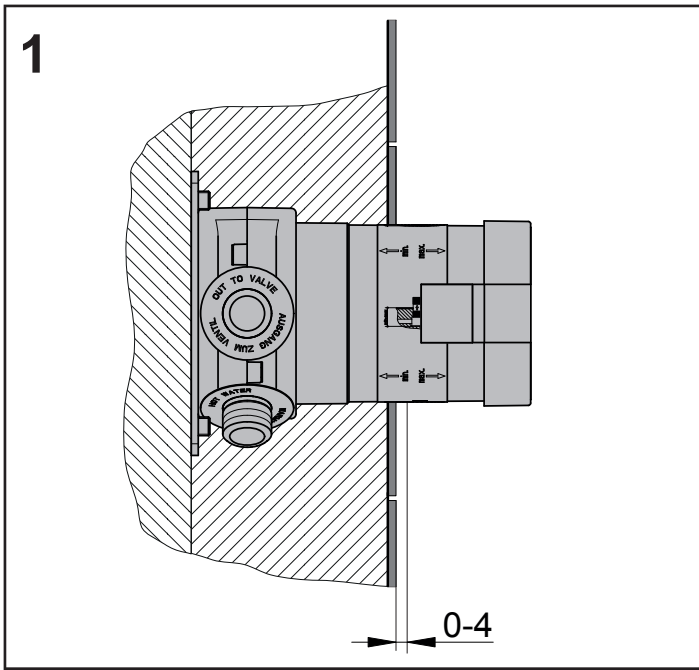
Техническое обслуживание, см. рис. 16 и 17 на стр. 10

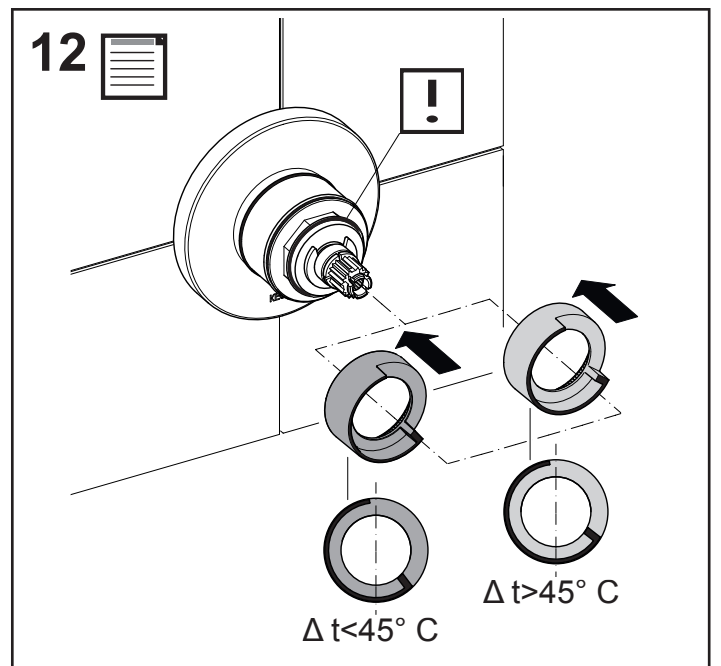
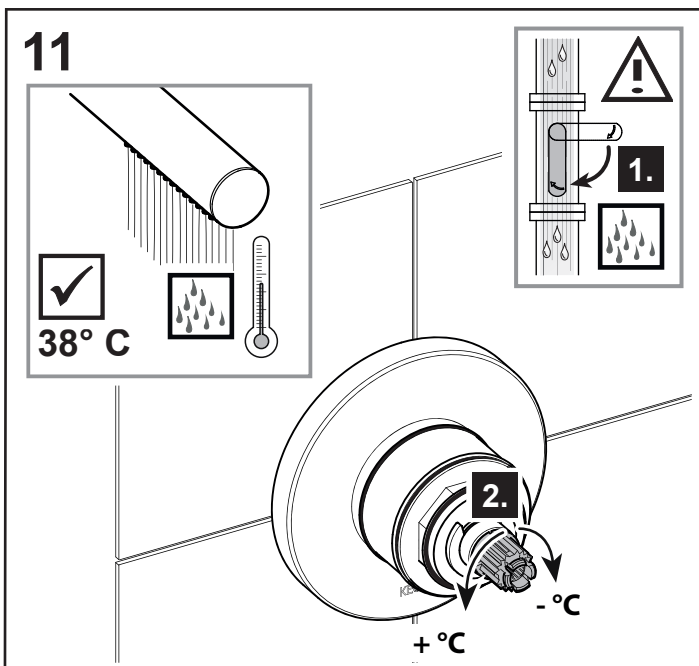
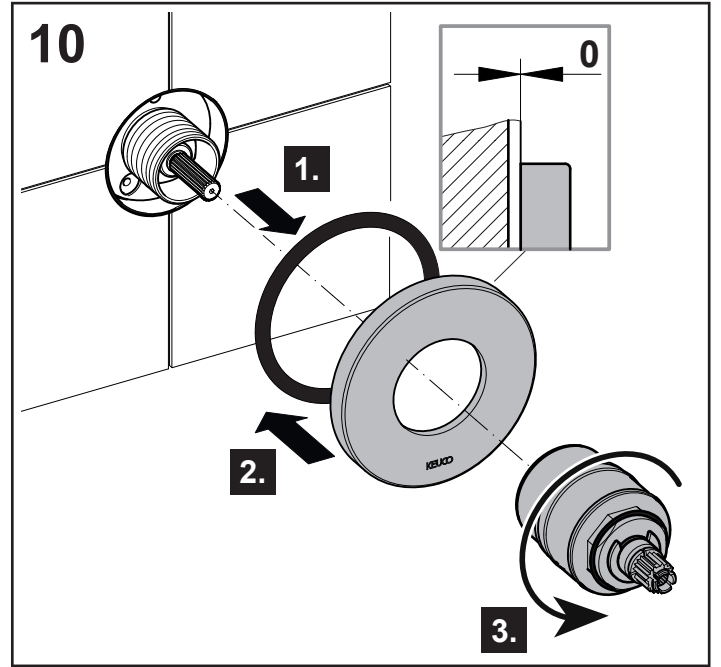
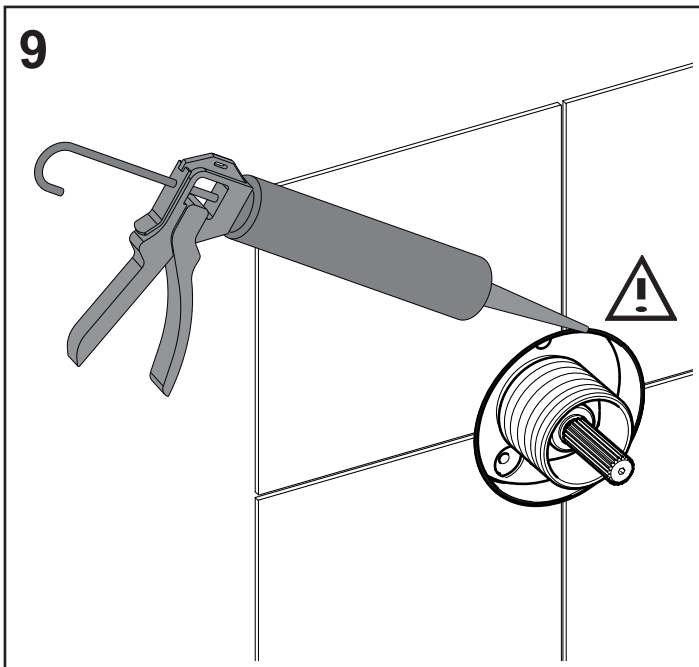
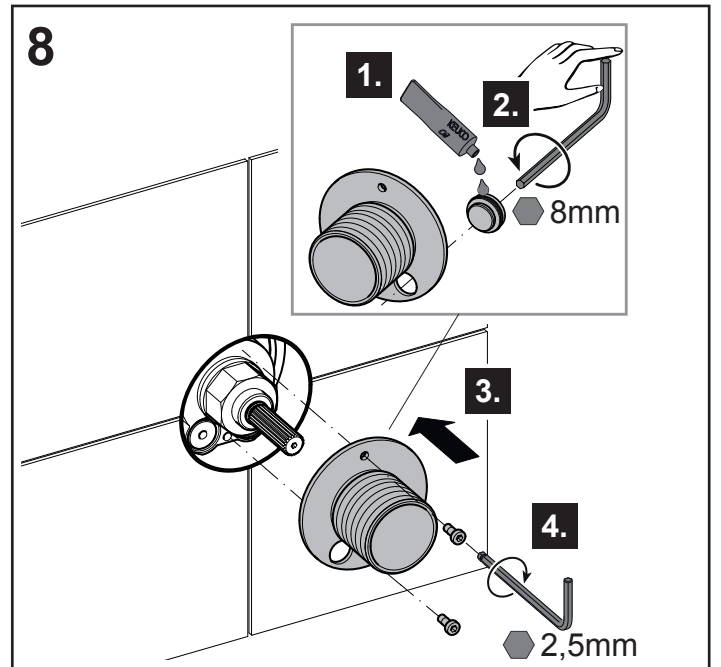
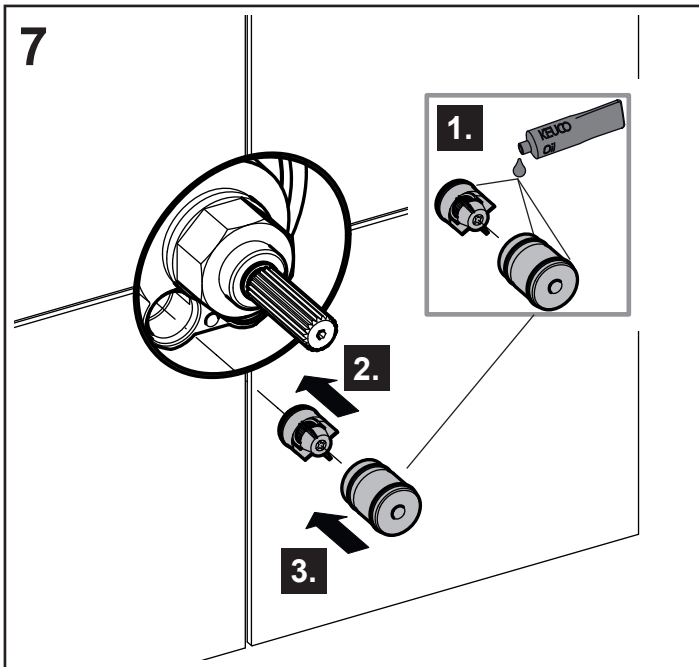
Монтаж производится в обратной последовательности.

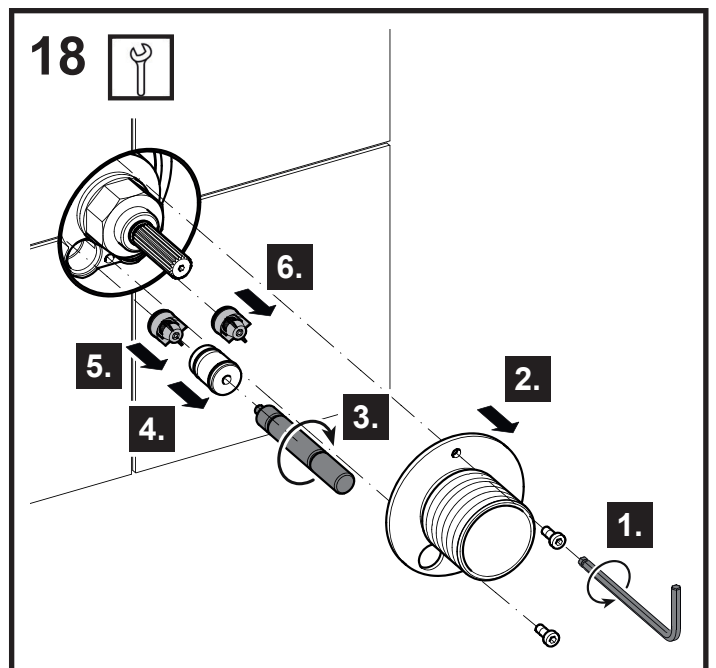
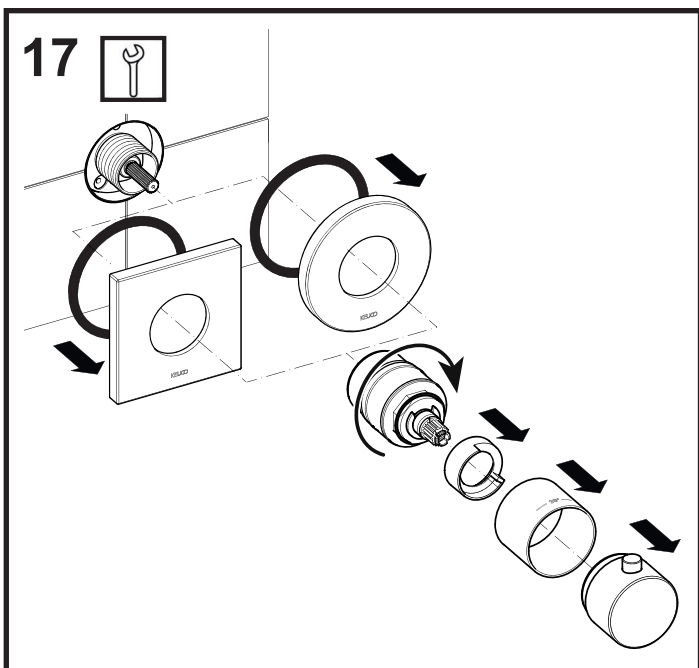
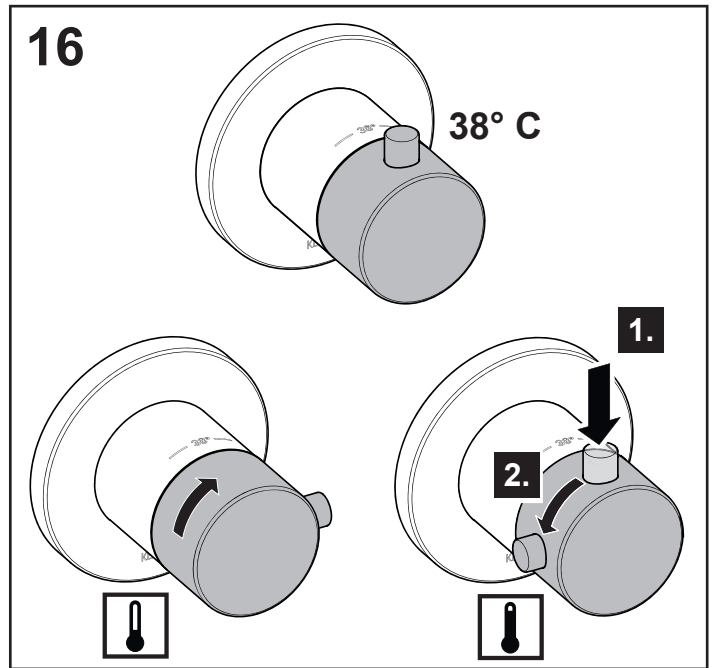
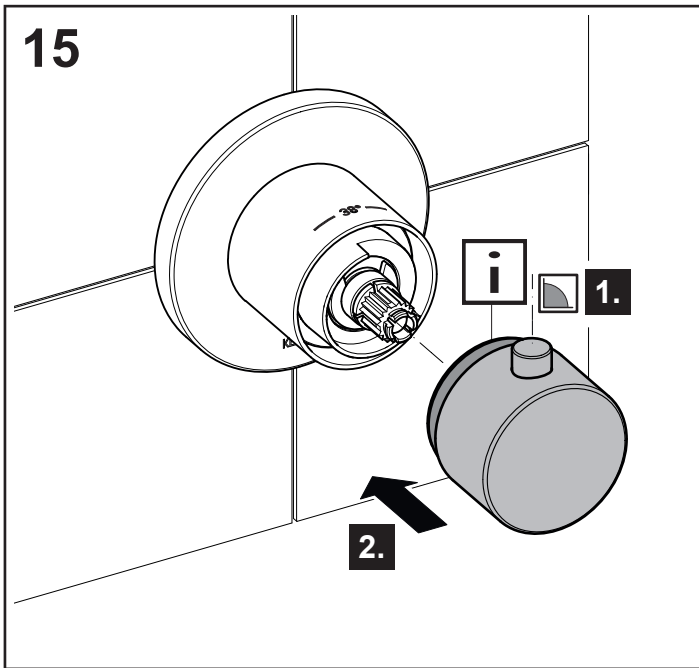
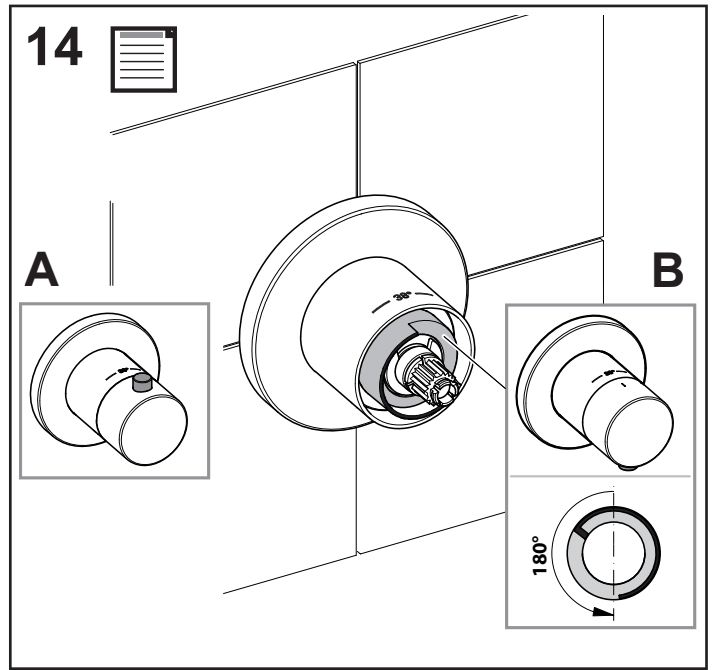
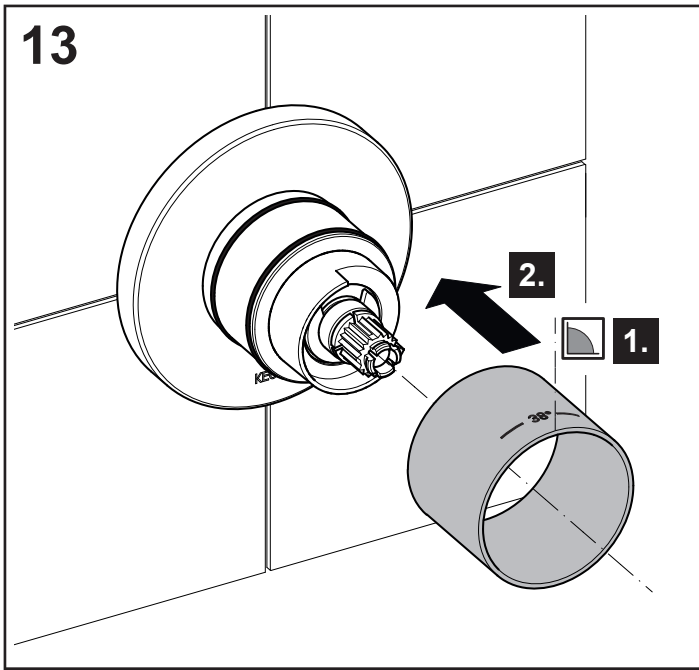
Запасные части с номерами для заказа, см. стр. 11



Информацию о гарантии и указания по уходу см. в прилагаемом **паспорте по уходу и гарантийному обслуживанию.**







DE Ersatzteile
EN Spare parts
ES Piezas de recambio

FR Liste de pièces
IT Ricambi
NL Onderdelen

CS Náhradní díly
PL Części zamienne
RU Запчасти

