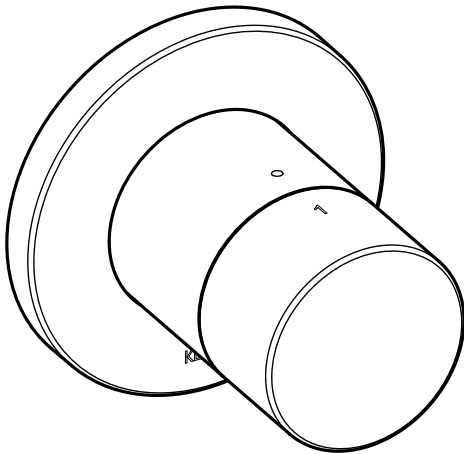
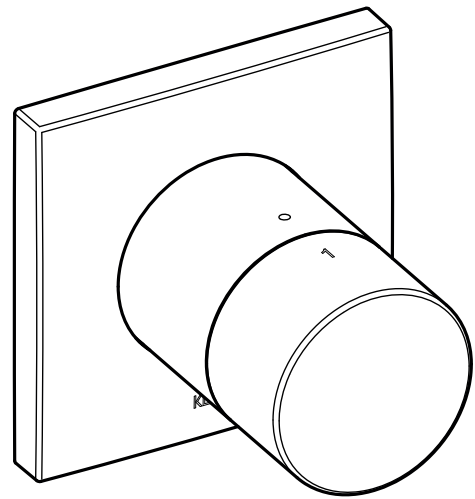
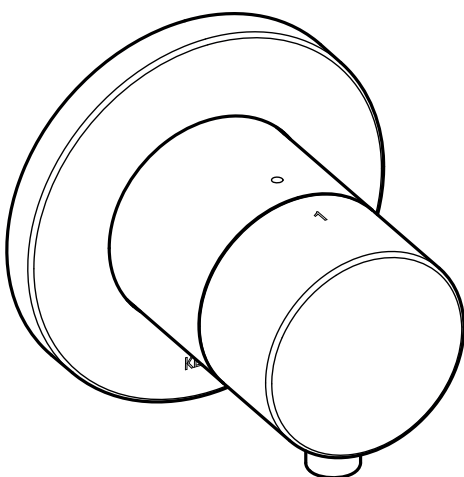


DE Montageanleitung**EN** Mounting instruction**ES** Instrucciones de instalación**FR** Instructions d'installation**IT** Istruzioni per l'installazione**NL** Montagehandleiding**CS** Návod k instalaci**PL** Instrukcja montażu**RU** Инструкция по монтажу

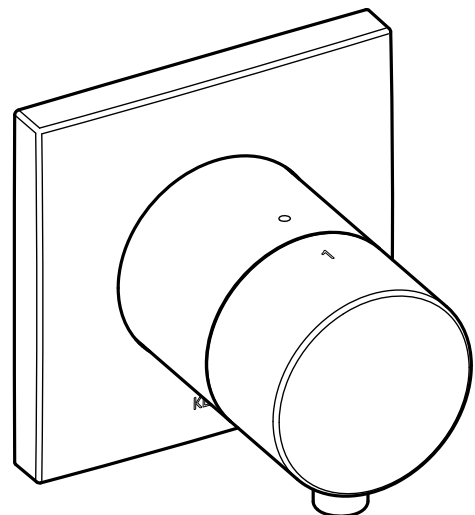
59556 010001 59556 020001
 59556 070001 59556 030001
 59556 170001 59556 040001
 59556 050001
 59556 120001
 59556 130001



59556 010002 59556 020002
 59556 070002 59556 030002
 59556 170002 59556 040002
 59556 050002
 59556 120002
 59556 130002



59556 011001 59556 021001
 59556 071001 59556 031001
 59556 171001 59556 041001
 59556 051001
 59556 121001
 59556 131001



59556 011002 59556 021002
 59556 071002 59556 031002
 59556 171002 59556 041002
 59556 051002
 59556 121002
 59556 131002

DE Einbaumaße

FR Dimensions de montage

CS Montážní rozměry

EN Mounting dimensions

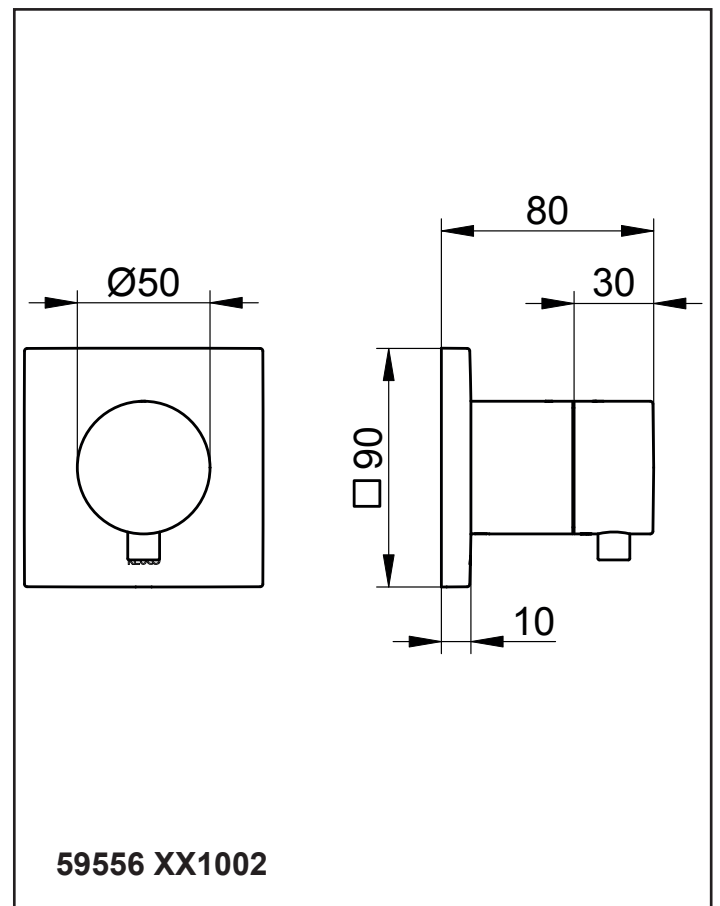
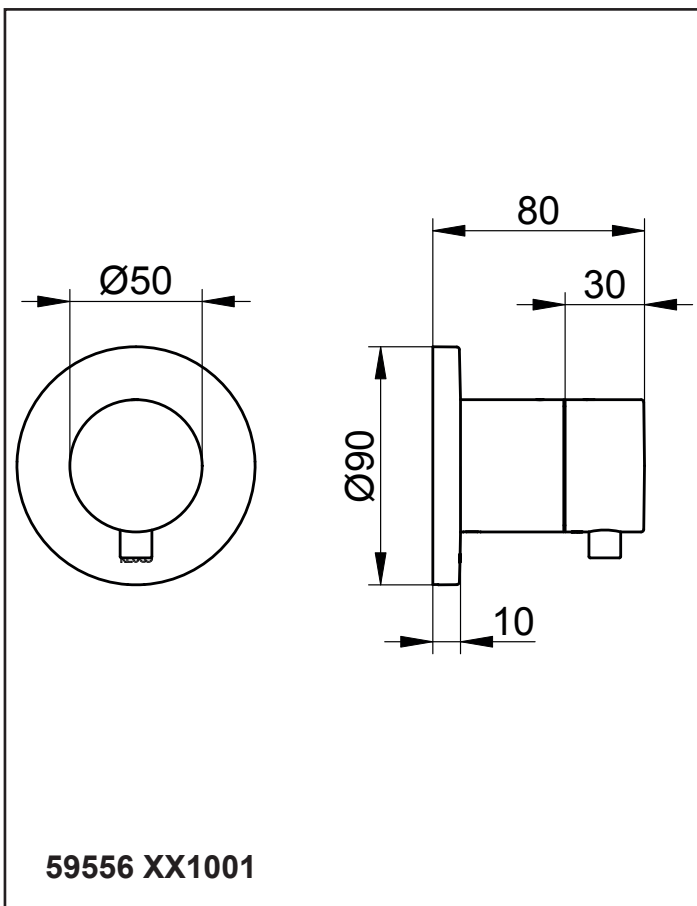
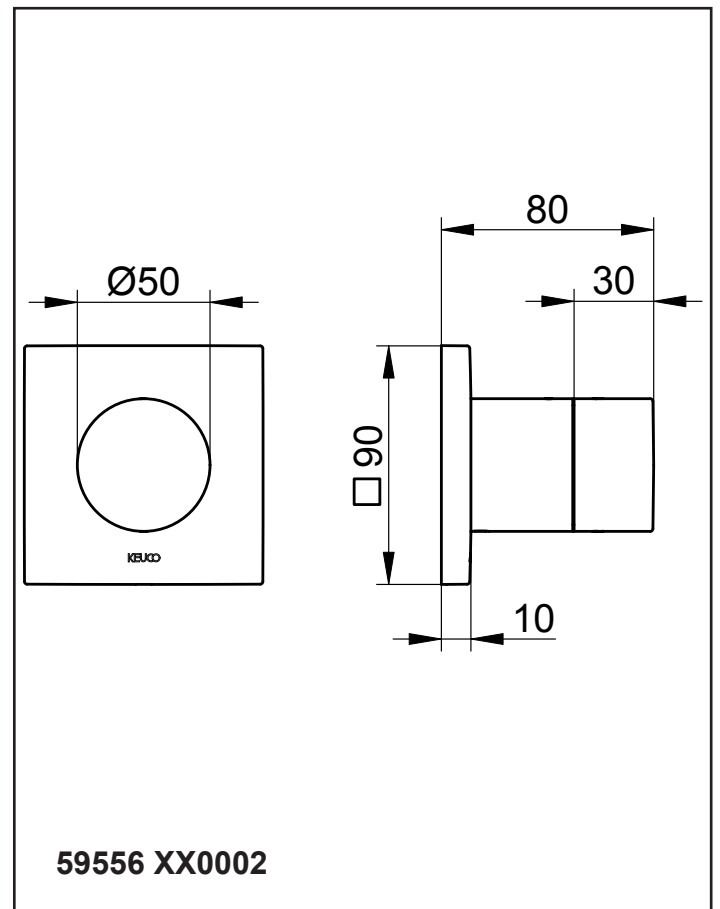
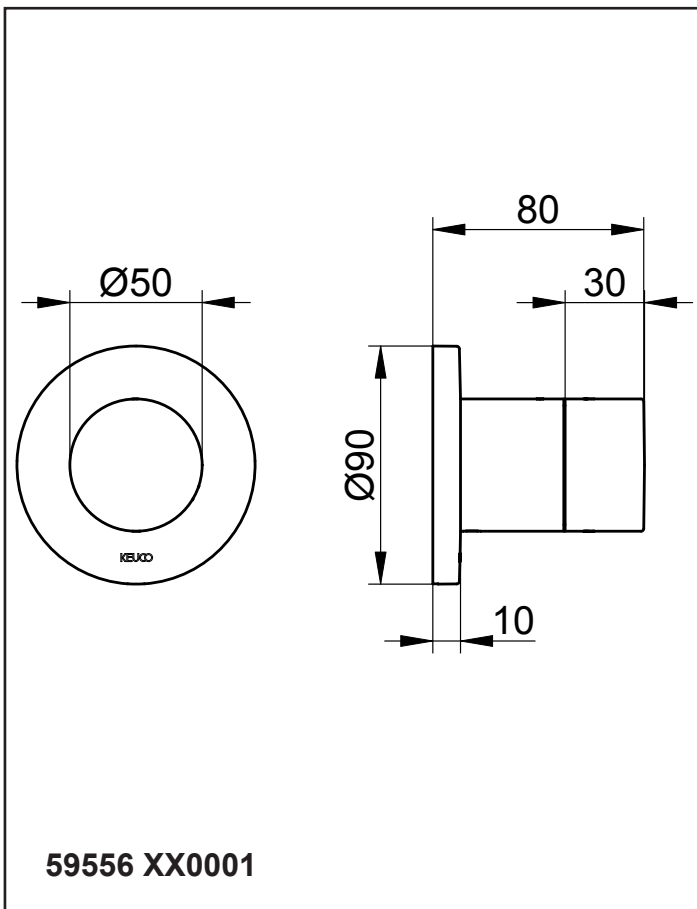
IT Dimensioni di montaggio


PL Wymiary montażowe


ES Dimensiones de montaje

NL Montageafmetingen











RU Установочные размеры













 Diese Anleitung ist für den Installateur zur Montage sowie für den Nutzer zur Bedienung und Wartung des Produktes. Bitte nach der Installation an den Nutzer zur Verwahrung weitergeben.

 These instructions are for both the installer for installation and the user for operation and maintenance of the product. After installation, please hand them over to the user to keep.

Symbole und Bedeutung

-  **Achtung!** Warnung vor Personen- oder Sachschaden.
-  Hinweis, Tipp oder Verweis
-  Korrekte Montage/Funktionsprüfung
-  Falsche Montage
-  Montagedetail beachten
-  Kaltwasser  Warmwasser
-  Wasserfluss  Kein Wasserfluss
-  Optional/Zubehör

Symbols and explanations

-  **Attention!** Warning against bodily injury or damage to property.
-  Note, tip or reference
-  Correct installation/test of functionality
-  Incorrect installation
-  Observe installation details
-  Cold water  Hot water
-  Water flow  No water flow
-  Optional/accessories

Technische Daten

– Durchfluss bei 3 bar Fließdruck: ca. 22 l/min


Technical specifications

– Flow at 3 bar pressure: approx. 22 l/min


Einbaumaße, siehe Seite 2

Installation dimensions, refer to page 2

Installation, siehe ab Bild 1 auf Seite 8

 Nur neutral vernetzendes Silikon verwenden.

Installation, refer to picture 1 on page 8

 Use only neutrally netting silicone.

Bedienung, siehe Bild 11 auf Seite 10

Operation, refer to picture 11 on page 10

Wartung, siehe Bild 12 auf Seite 10


Montage in umgekehrter Reihenfolge.
– Anzugsmoment Kartuschenmutter: 20-30 Nm


Servicing, refer to picture 12 on page 10


Assemble in reverse order.
– Cartridge nut torque: 20-30 Nm

Ersatzteile mit Bestellnummern, siehe Seite 11











For spare parts with order numbers, refer to page 11

 Hinweise zur Gewährleistung und Pflege sind dem beiliegendem **Pflege- und Garantiepass** zu entnehmen.

 For warranty and care information please refer to the attached **warranty and care instructions**.

 Este manual está dirigido al instalador para el montaje, así como al usuario para el manejo y mantenimiento del producto. Por favor, después de la instalación, este manual se debe entregar al usuario para que lo conserve.

Símbolos y significado


-  ¡Atención! Advertencia de daños personales o materiales.
-  Indicación, consejo o referencia
-  Montaje/comprobación de funcionamiento correctos
-  Montaje erróneo
-  Observar el detalle de montaje
-  Agua fría
-  Agua caliente
-  Flujo de agua
-  Ningún flujo de agua
-  Opcional/Accesorios

Datos técnicos

- Paso con una presión de caudal de 3 bares:
aprox. 22 l/min.

Medidas de montaje, véase página 2

Instalación, véase imagen 1 en la página 8


 Utilizar exclusivamente silicona de reticulación neutra.


Manejo, véase imagen 11 en la página 10

Mantenimiento, véase imagen 12 en la página 10











- El montaje se efectúa en el orden inverso.
- Par de apriete de la tuerca de fijación del cartucho: 20-30 Nm

Piezas de recambio con números de pedido, véase página 11

 En el pasaporte de mantenimiento y garantía adjunto encontrará indicaciones sobre **la garantía y el mantenimiento.**

 Ces instructions sont destinées à l'installateur, pour effectuer le montage, et pour l'utilisateur, pour utiliser le produit et procéder à sa maintenance. Après l'installation, veuillez remettre ces instructions à l'utilisateur pour qu'il les conserve.

Symboles et leur signification


-  **Attention !** Mise en garde contre les dégâts de personnes et les dégâts matériels.
-  Remarque, conseil ou renvoi
-  Montage correct/contrôle fonctionnel
-  Montage incorrect
-  Respecter le détail de montage
-  Eau froide
-  Eau chaude
-  Débit d'eau
-  Pas de débit d'eau
-  Option/accessoires

Caractéristiques techniques

- Débit à une pression d'écoulement de 3 bar :
env. 22 l/mn

Cotes d'encombrement, voir page 2

Installation, voir figure 1 à la page 8


 N'utiliser que du silicone à réticulation neutre.


Utilisation, voir figure 11 à la page 10

Maintenance, voir figure 12, page 10

- Le montage s'effectue dans l'ordre inverse de la dépose.
- Couple de serrage écrou de cartouche :
20-30 Nm


Pièces de rechange avec numéros de commande, voir page 11

 Les consignes relatives à la garantie et à l'entretien figurent sur la carte **d'entretien et de garantie** jointe.

 Il presente manuale è indirizzato agli installatori per il montaggio nonché agli utilizzatori per l'uso e la manutenzione del prodotto. Consegnarlo all'utilizzatore dopo l'installazione affinché lo custodisca.


Simboli e significato

 **Attenzione!** Pericolo di lesioni o danni materiali.

 Avvertenza, consiglio o rimando


 Montaggio corretto/verifica del funzionamento

 Montaggio errato

 Prestare attenzione al dettaglio di montaggio

 Acqua fredda  Acqua calda

 Flusso d'acqua  Nessun flusso d'acqua


 Opzionale/accessorio

Dati tecnici

– Portata con pressione di flusso di 3 bar:
circa 22 l/min

Ingombro, vedi pagina 2

Installazione, vedi dalla figura 1 a pagina 8

 Utilizzare solo silicone neutro.


Uso, vedi figura 11 a pagina 10


Manutenzione, vedi figura 12 a pagina 10

Eeguire il montaggio in ordine inverso.


– Coppia del dado della cartuccia: 20-30 Nm


Ricambi con numero d'ordine, vedi pagina 11


 Indicazioni relative alla garanzia e al trattamento vanno desunte dalla **scheda allegata**.

 Deze handleiding is bestemd voor zowel de installateur voor de montage alsook voor de gebruiker voor het gebruik en het onderhoud van het product. Gelieve na de installatie door te geven aan de gebruiker om te bewaren.

Symbolen en betekenis


 **Opgepast!** Gevaar voor letsel of schade.

 Opmerking, tip of referentie

 Correcte montage/werkingstest

 Verkeerde montage

 Montagedetails in acht nemen

 Koud water  Heet water

 Waterstroom  Geen waterstroom


 Optioneel/toebehoren

Technische gegevens

– Doorstroming bij 3 bar stromingsdruk:
ca. 22 l/min

Inbouwafmetingen, zie pagina 2

Installatie, zie vanaf afbeelding 1 op pagina 8

 Uitsluitend neutraal vernette siliconen gebruiken.


Gebruik, zie afbeelding 11 op pagina 10


Onderhoud, zie afbeelding 12 op pagina 10

Montage in omgekeerde volgorde.


– Aandraaimoment moer voor cartouche:
20-30 Nm

Wisselstukken met bestelnummers, zie pagina 11


 Instructies voor de waarborg en het onderhoud vindt u in de meegeleverde **Onderhouds- en garantiekaart**.

 Tento návod slouží instalatérům při montáži a uživatelům při obsluze a údržbě produktu. Po nainstalování ho předejte uživateli, aby si ho mohl uschovat.


Symbole a význam

 **Pozor!** Výstraha před zraněním a věcnými škodami.

 Upozornění, tip nebo odkaz


 Správná montáž / kontrola funkčnosti

 Nesprávná montáž

 Při montáži dbejte na tento detail

 Studená voda  Teplá voda


 Průtok vody  Žádný průtok vody

 Volitelná výbava / příslušenství

Technické údaje

– Průtok při průtokovém tlaku 3 bary:
cca. 22 l/min


Montážní rozměry viz strana 2**Instalace** viz obrázek 1 na straně 8


 Používejte pouze neutrální silikon.

Obsluha viz obrázek 11 na straně 10**Údržba** viz obrázek 12 na straně 10


Montáž probíhá v obráceném pořadí.
– Utahovací moment matice kartuše: 20-30 Nm


Náhradní díly s objednáacími čísly viz strany 11


 Pokyny týkající se záruky a péče najdete v příloženém **Návodu k údržbě a záručním listu**.


 Instrukcja przeznaczona jest dla instalatora, zapewniając pomoc w zakresie montażu oraz dla użytkownika, informując go o sposobie obsługi i konserwacji produktu. Po instalacji należy przekazać instrukcję użytkownikowi, aby ją u siebie przechowywał.


Symbole i znaczenie

 **Uwaga!** Ostrzeżenie przed szkodami osobowymi i materialnymi.

 Informacja, dobra rada lub odsyłacz

 Właściwy montaż / kontrola funkcjonowania

 Niewłaściwy montaż

 Należy stosować się do danych, dotyczących montażu

 Woda zimna  Woda gorąca


 Strumień wody  Brak strumienia wody

 Opcje / Osprzęt

Dane techniczne

– Przepływ w przypadku ciśnienia hydraulicznego 3 bar: około 22 l/min


Wymiary zabudowy, patrz strona 2**Instalacja**, patrz rys. 1 na stronie 8

 Należy wykorzystywać wyłącznie silikon, ulegający naturalnemu usieciowaniu.


Obsługa, patrz rys. 11 na stronie 10**Konserwacja**, patrz rys. 12 na stronie 10

Montaż w odwrotnej kolejności.
– Moment obrotowy dokręcenia nakrętki głowicy:
20-30 Nm

Części zamienne z numerami zamówienia, patrz strona 11

 Informacje dotyczące gwarancji dostępne są w dołączonej **karcie pielęgnacyjno-gwarancyjnej**.



 Данная инструкция содержит указания по монтажу изделия для слесаря-сантехника и указания по эксплуатации и техническому обслуживанию изделия для пользователя. После установки передайте инструкцию пользователю.

Символы и их значение


-  **Внимание!** Опасность физического и материального ущерба.
-  Указание, совет или ссылка
-  Правильный монтаж / проверка работоспособности
-  Неправильный монтаж
-  Важная информация по монтажу
-  Холодная вода
-  Горячая вода
-  Водный поток
-  Нет водного потока
-  Опция/принадлежность

Технические характеристики

– Пропускная способность при давлении потока в 3 бар: около 22 л/мин

Монтажные размеры, см. стр. 2

Установка, см. рис. 1 на стр. 8


 Использовать только силикон нейтрального сшивания.

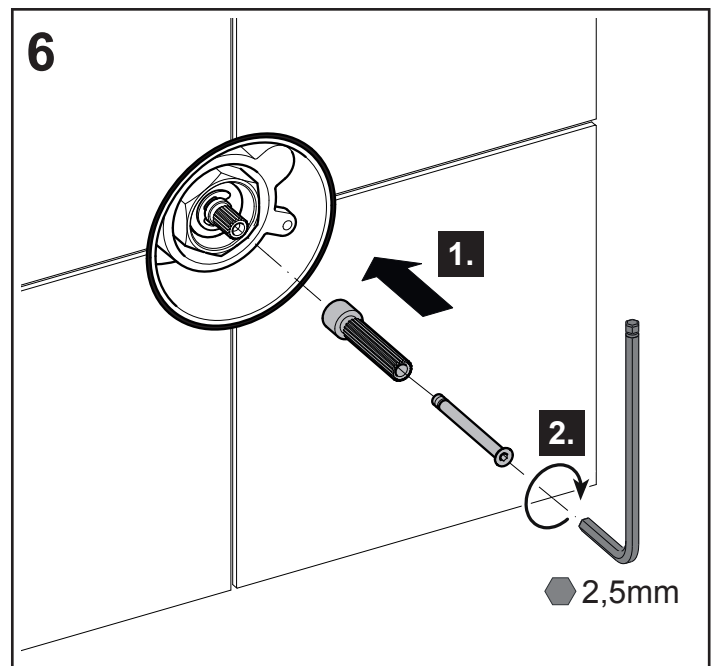
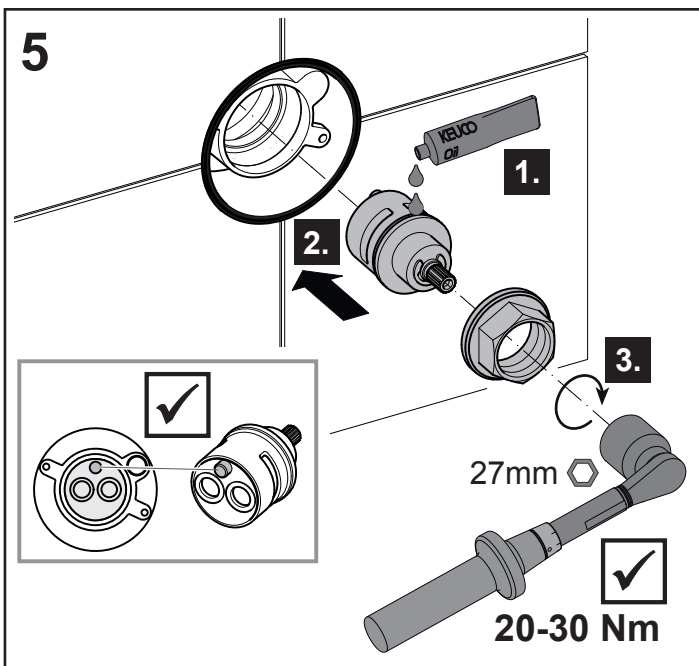
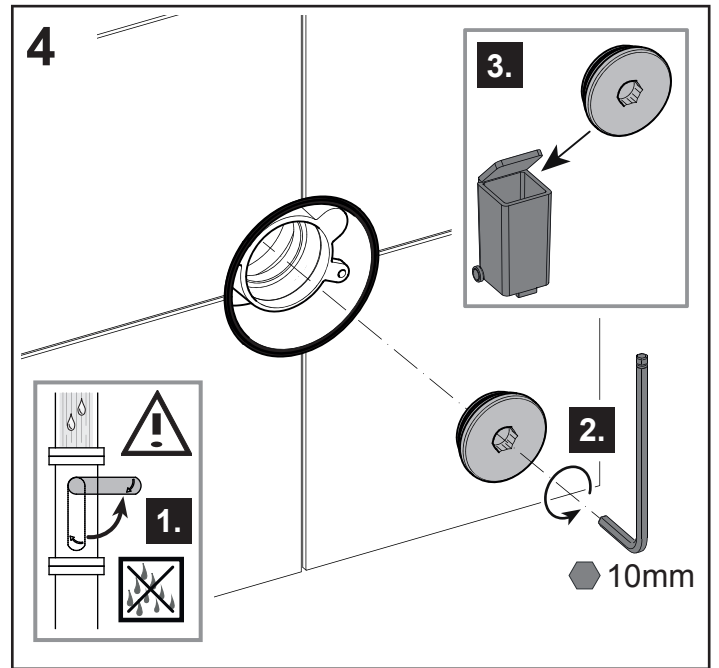
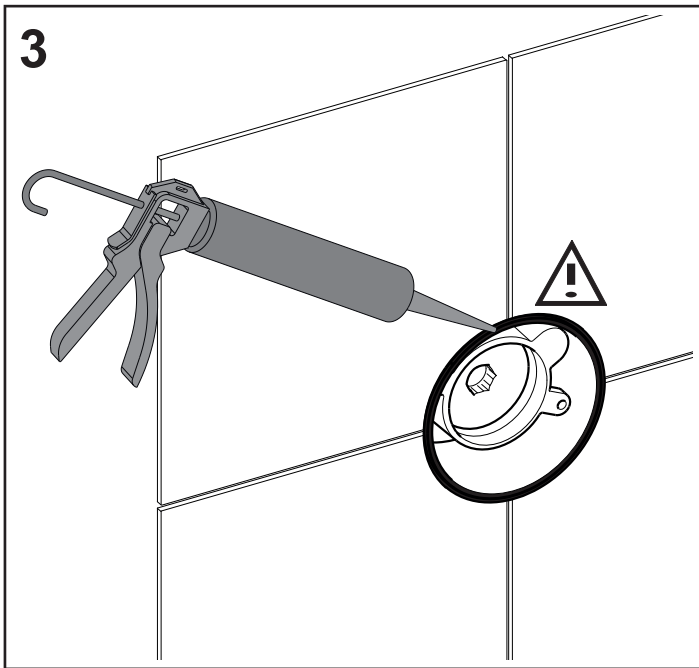
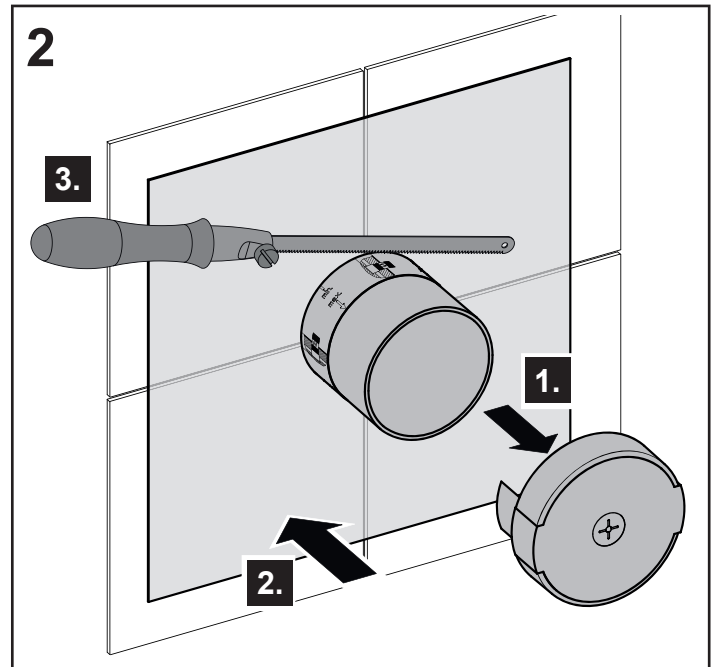
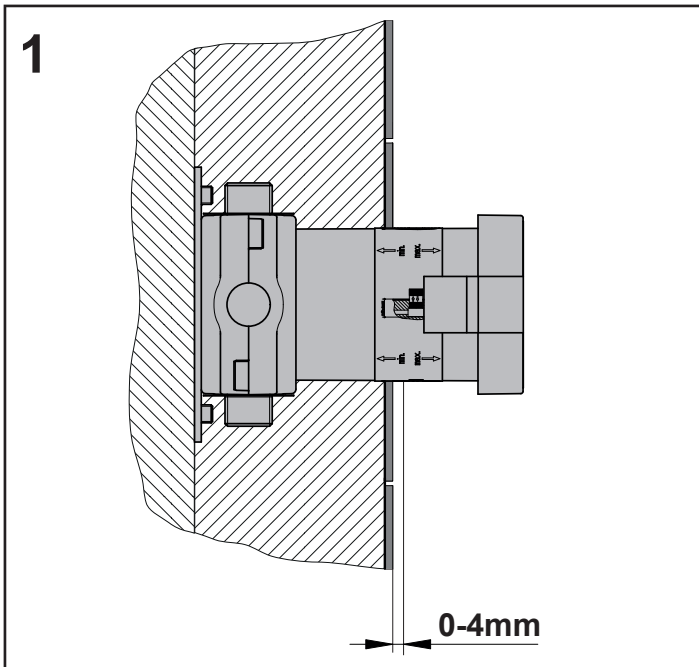
Эксплуатация, см. рис. 11 на стр. 10

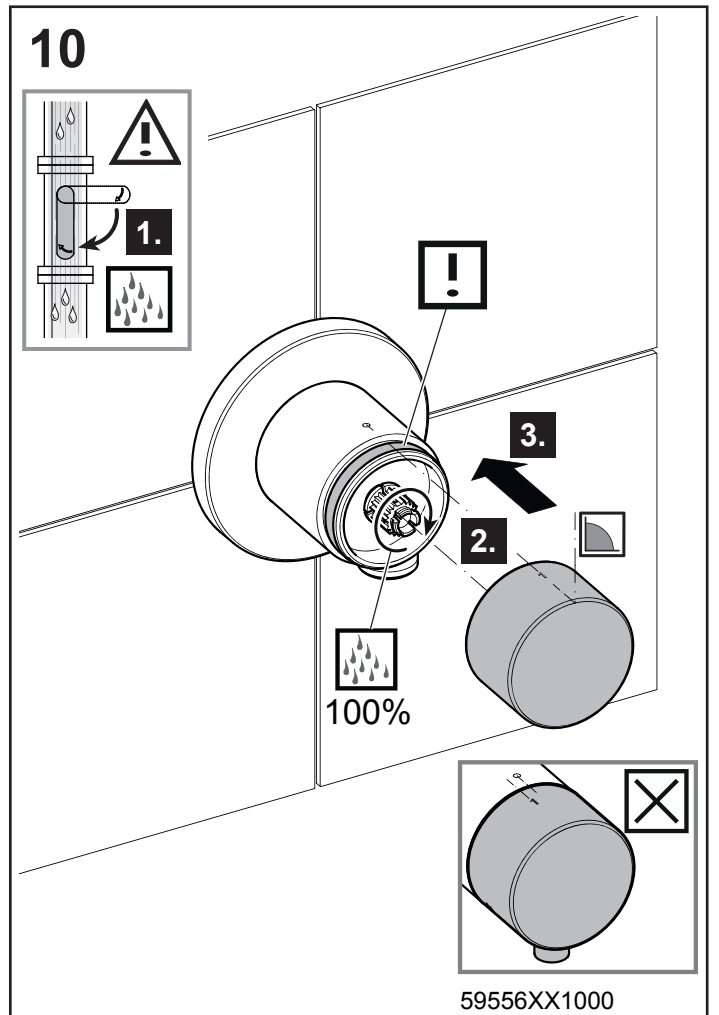
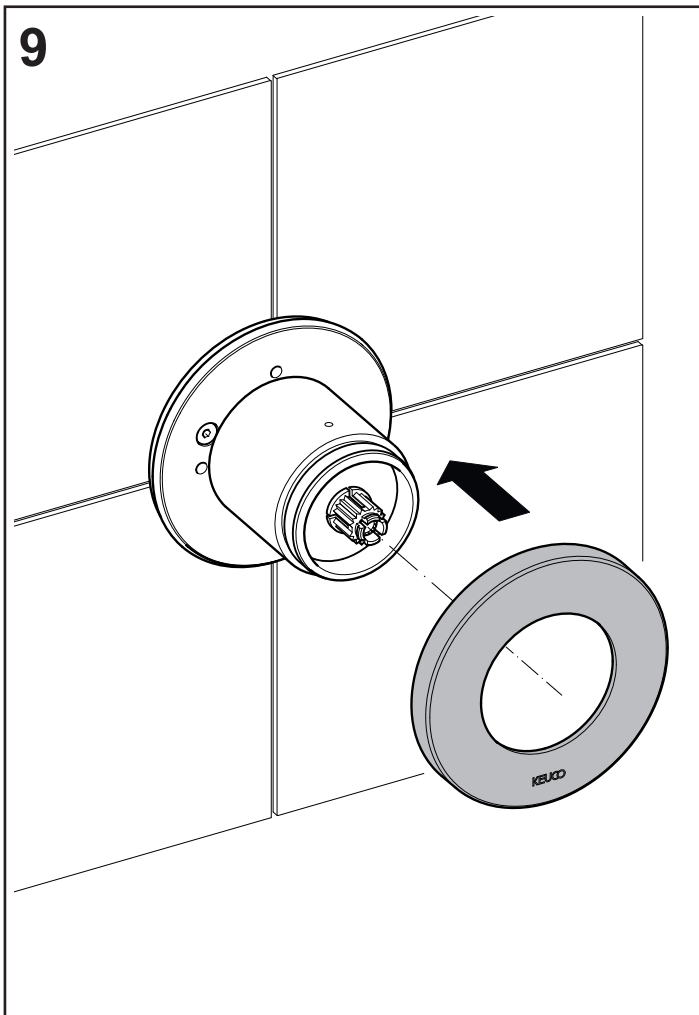
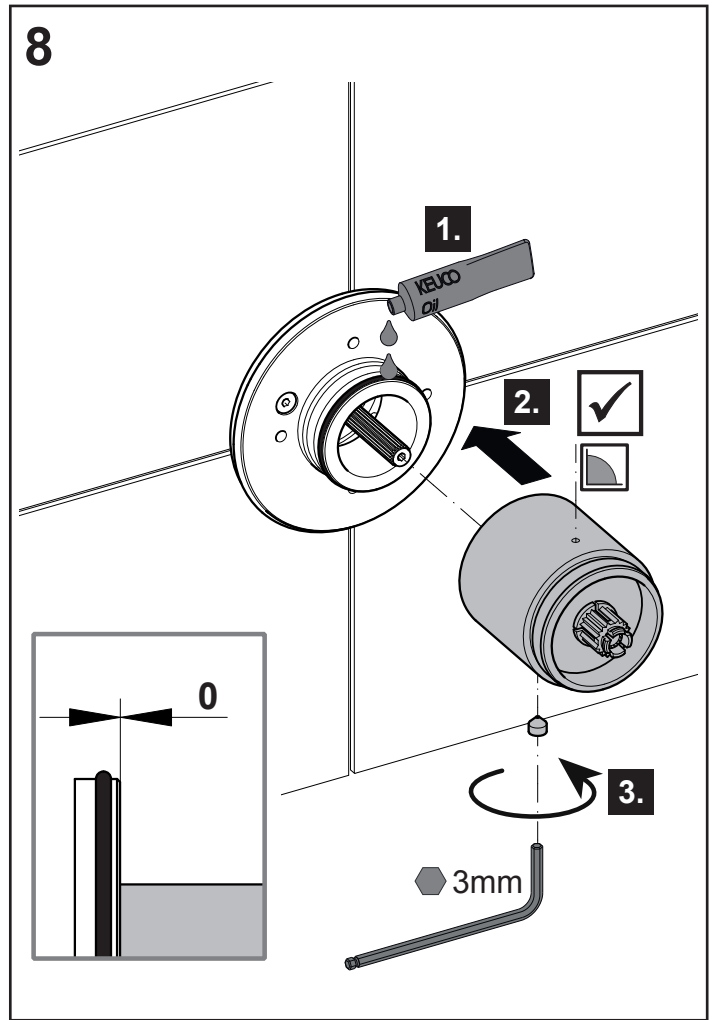
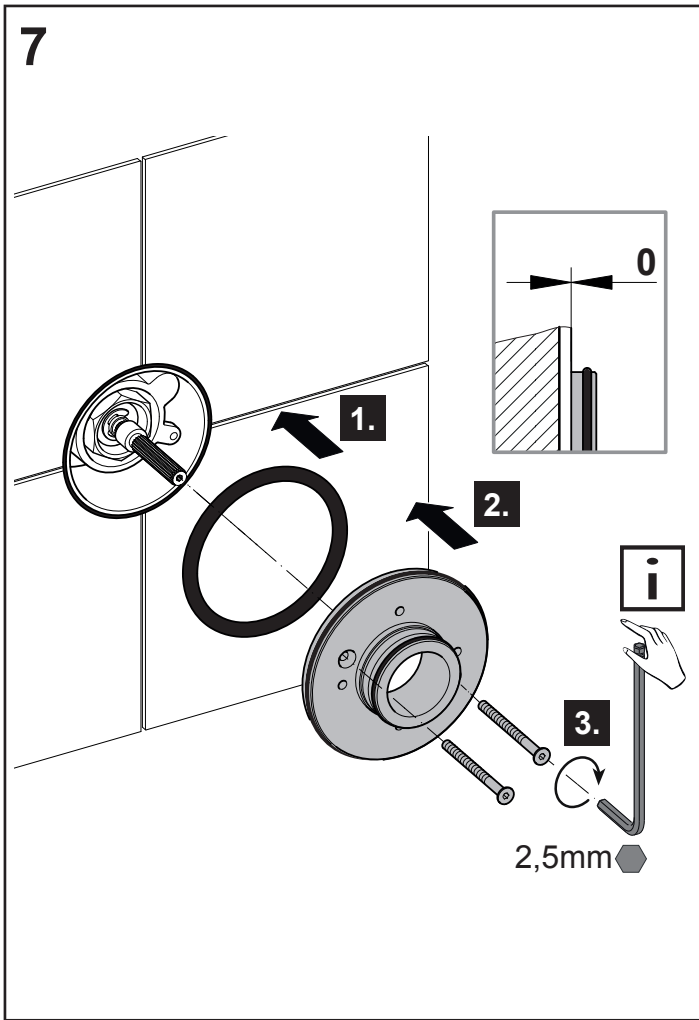
Техническое обслуживание, см. рис. 12 на стр. 10

Монтаж производится в обратной последовательности.
– Момент затяжки гайки картриджа: 20-30 Нм

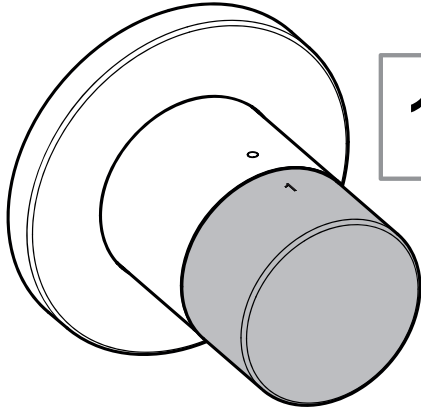
Запасные части с номерами для заказа, см. стр. 11


 Информацию о гарантии и указания по уходу см. в прилагаемом **паспорте по уходу и гарантийному обслуживанию**.

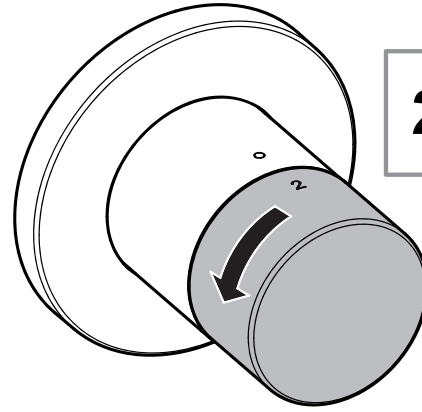





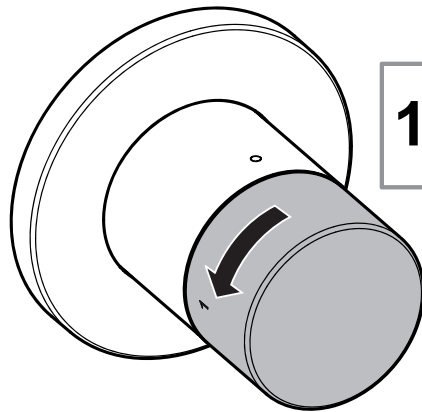
11




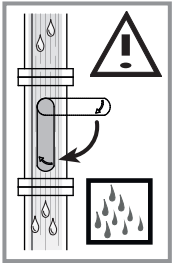
1  100%



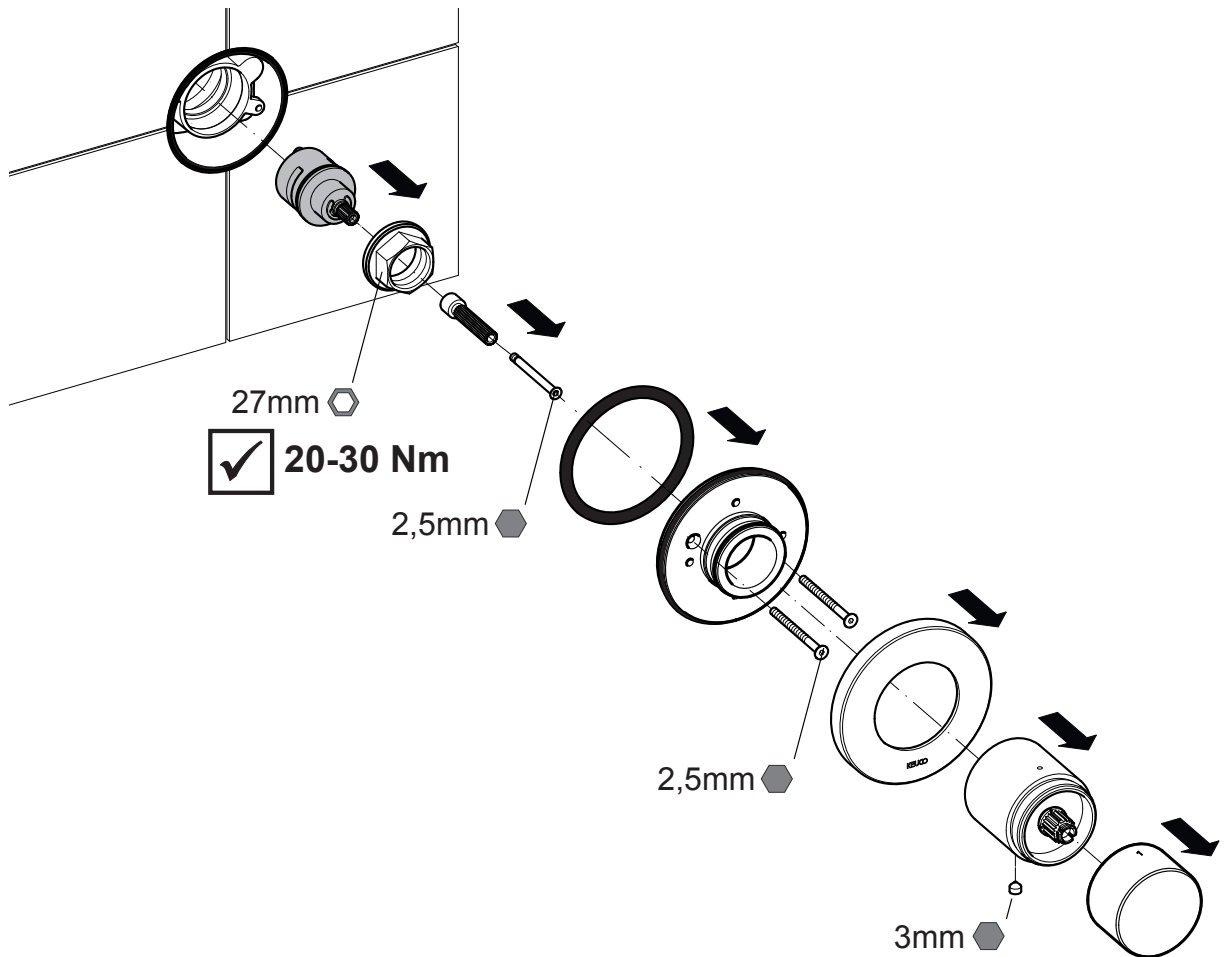
2  100%






1 / 2  50%




12



27mm 
 20-30 Nm
2,5mm 

2,5mm 

3mm 

DE Ersatzteile
EN Spare parts
ES Piezas de recambio

FR Liste de pièces
IT Elenco delle parti
NL Onderdelen

CS Náhradní díly
PL Zestaw części
RU Запчасти

