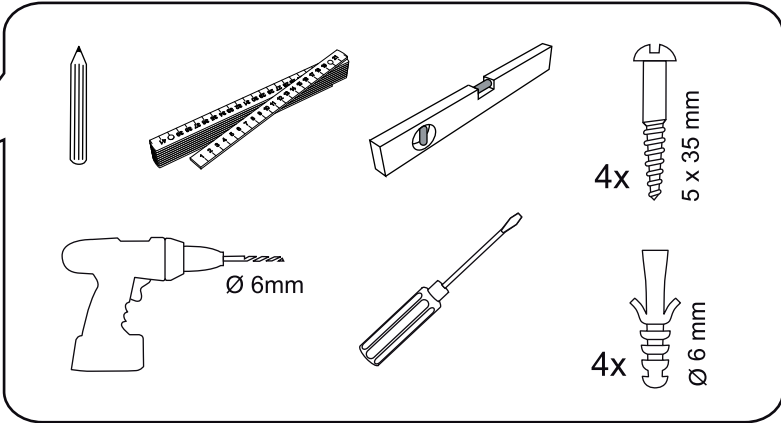


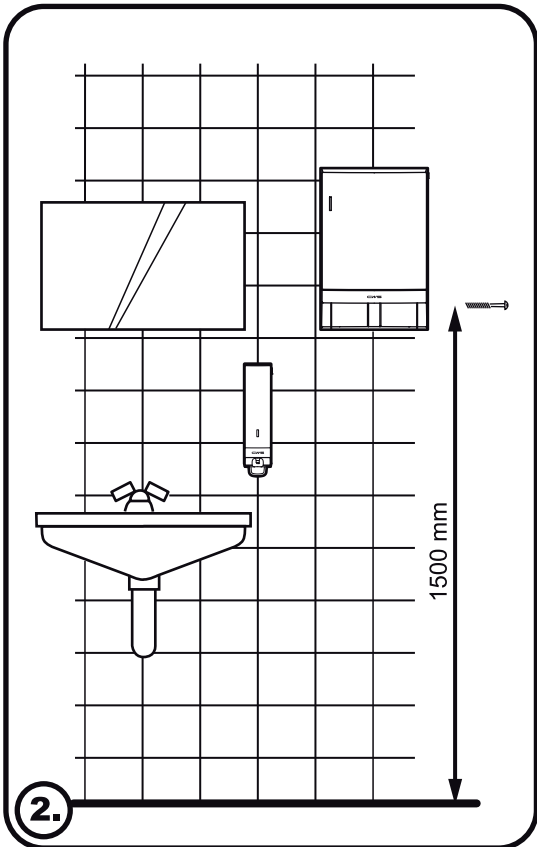
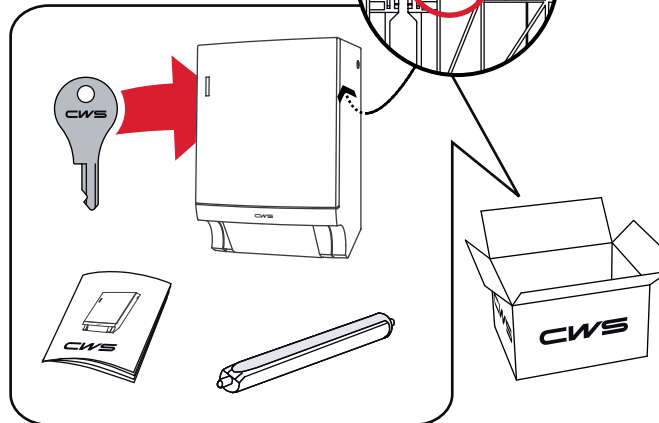
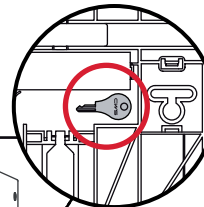


CWS Paradise Dry Slim / Art. 4502  
CWS Paradise Dry Slim NT / Art. 4512

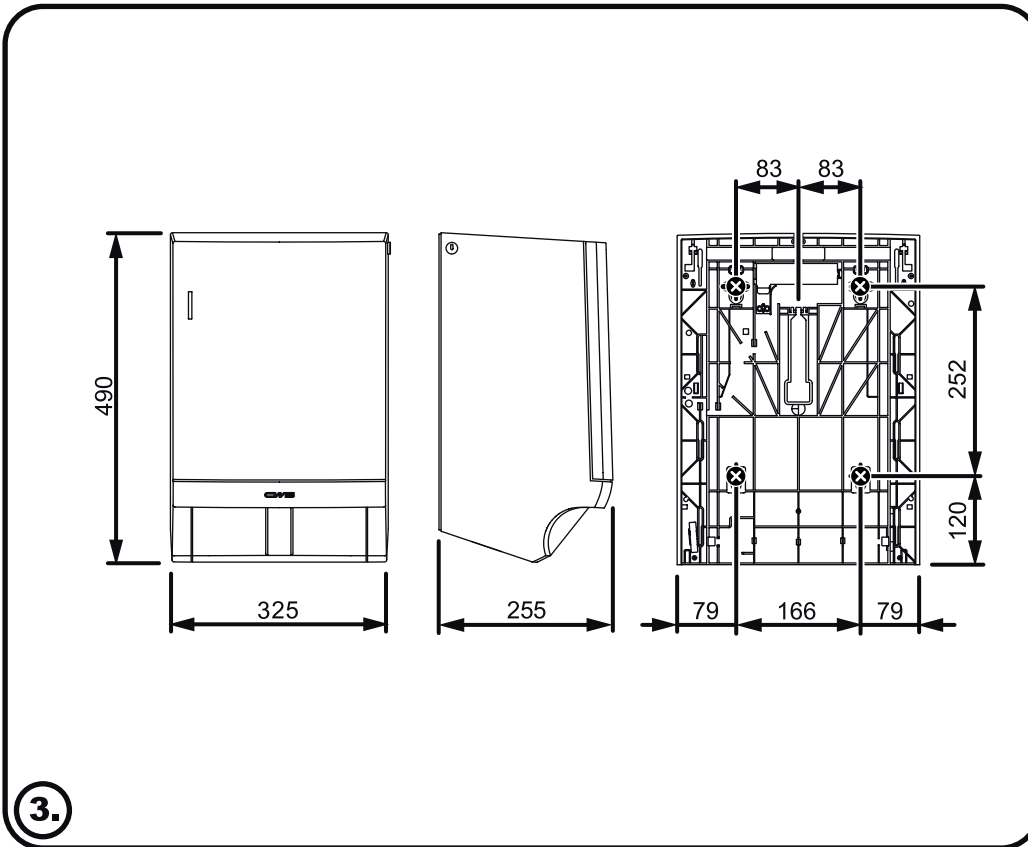
CWS Stainless Steel Dry Slim / Art. 7502  
CWS Paradise Dry WIS / Art. 4514



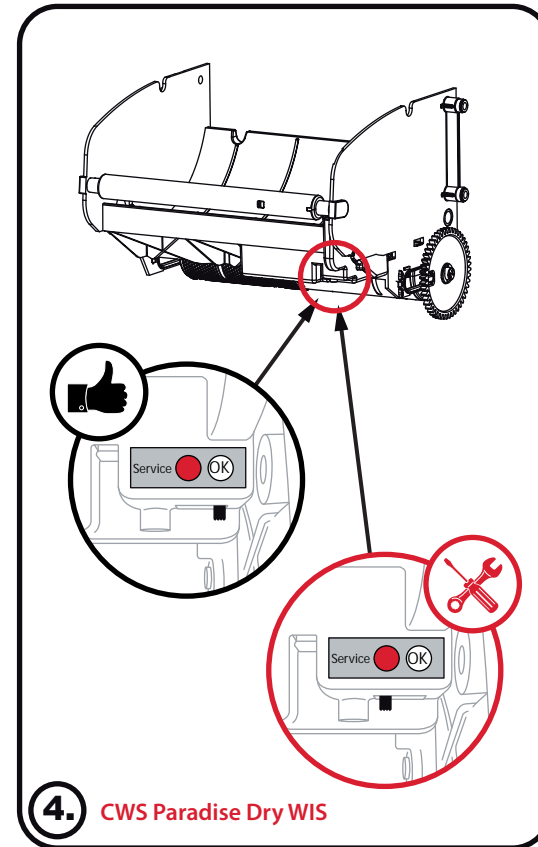
1.



2.

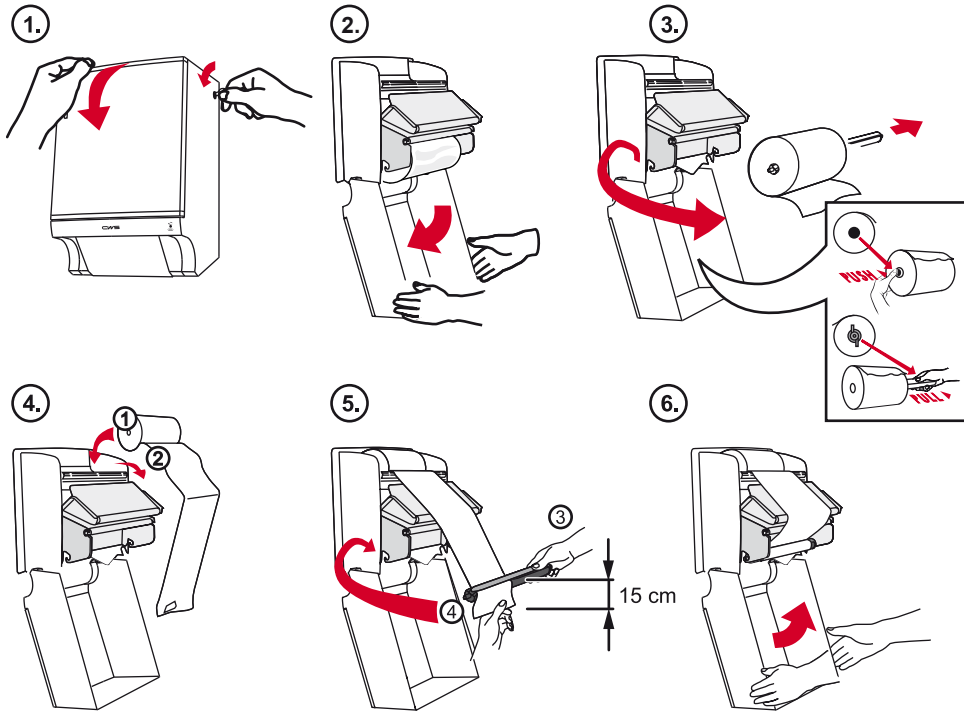
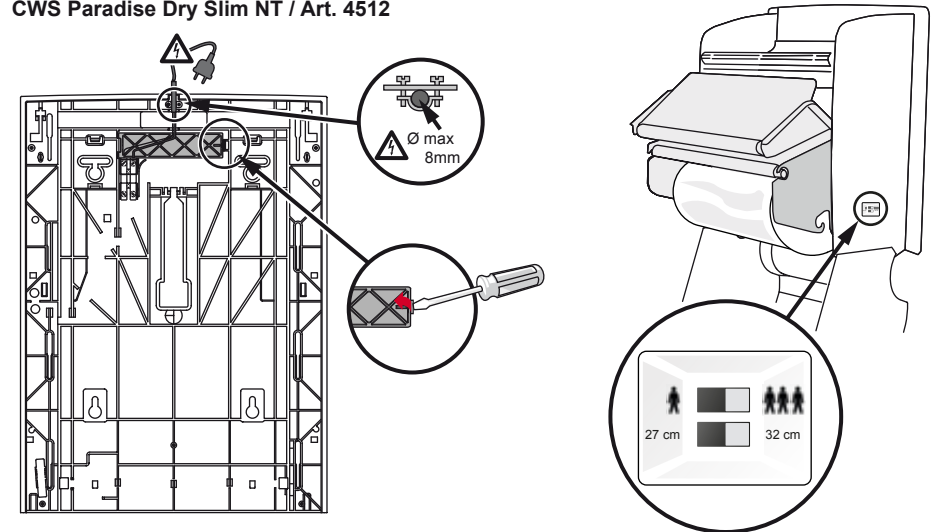


3.



4.

CWS Paradise Dry WIS

**i****CWS Paradise Dry Slim NT / Art. 4512****ACHTUNG:**

- Bei der Spenderinstallation sind bauseits die gesetzlichen, länderspezifischen Vorschriften betreffend Anschluss an den primären Stromkreislauf (230 V) zu beachten.
- Bei festverlegten elektrischen Installationen ist zum Trennen vom Netz eine Trennvorrichtung mit mindestens 3mm Kontaktöffnung an jedem Pol einzubauen.

**PLEASE NOTE:**

- When installing the distributors the buyer should comply with the specific legal prescriptions of his country regarding connection to the primary circuit (230 V).
- For fixed electrical installations, a connection separator of at least 3mm contact gap on each pole must be incorporated to separate the installation from the power supply.

**ATTENTION:**

- Lors de l'installation du distributeur, le commentant doit respecter les prescriptions légales spécifiques du pays en matière de branchement au circuit primaire (230 V).
- Dans les cas d'installations électriques permanentes, un dispositif de coupure comportant une ouverture de contact minimale de 3mm doit être installé afin de permettre la séparation du réseau de distribution électrique.

**ATTENZIONE:**

- Nell'installare il distributore il committente deve attenersi alle prescrizioni legali specifiche del paese in materia di collegamento al circuito primario (230 V).
- Per installazioni elettriche fisse, la separazione dalla rete d'alimentazione va effettuata ponendo un dispositivo di distacco di corrente provvisto di contatti aventi un'apertura minima di 3 mm per ogni fase.

**LET OP:**

- Bij installatie van de verdelers moet de opdrachtgever de specifieke wettelijke voorschriften van zijn land over aansluiting aan de primaire stroomkring (230 V) volgen.
- Bij vast-geïnstalleerde elektrische installaties moet voor de schelding van het stroomnet een stroomonderbreker voor alle polen met een contactopening van minstens 3mm worden gemonteerd.

