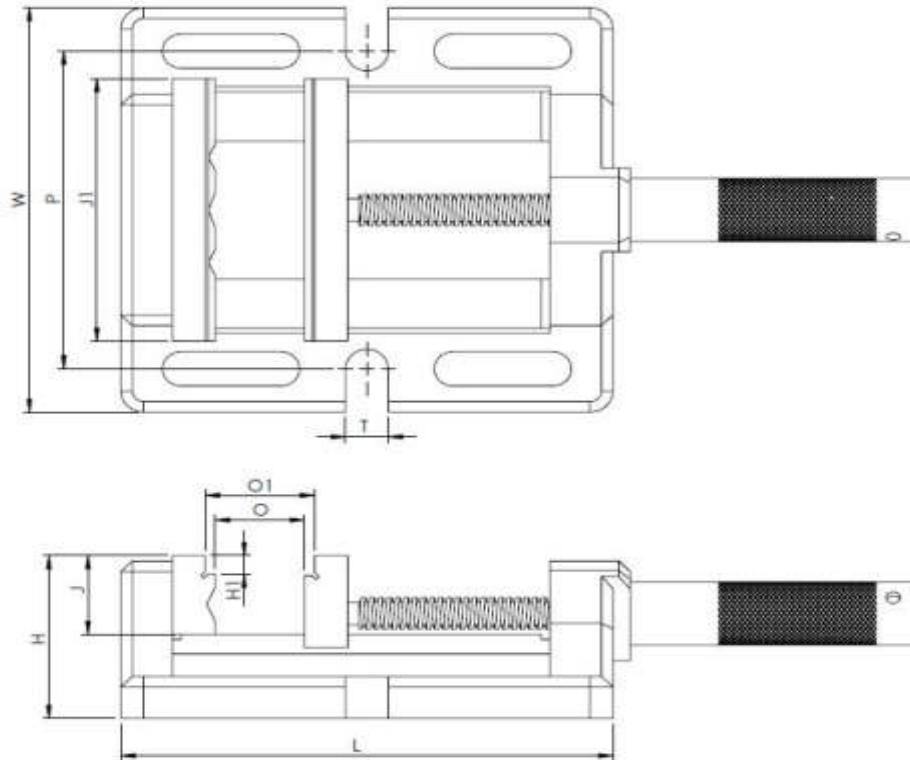


## Maßskizze Promat Maschinenschraubstöcke



Nordwest Artikel	L mm	W mm	H mm	H1 mm	O mm	O1 mm	J mm	J1 mm	T mm	P mm	Gewicht in kg
4000 830 820	148	140	58	8	70	76	30	80	14	110	2,60
4000 830 821	172	154	62	8	100	107,5	30	100	15	120	3,70
4000 830 822	225	182	65	8	112	119,5	37	120	15	150	6,00