

# Datenblatt



## Artikelnummer

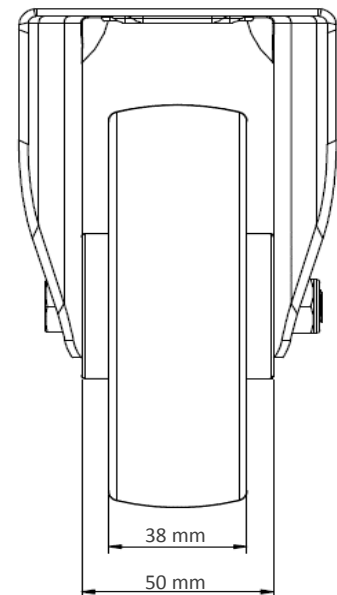
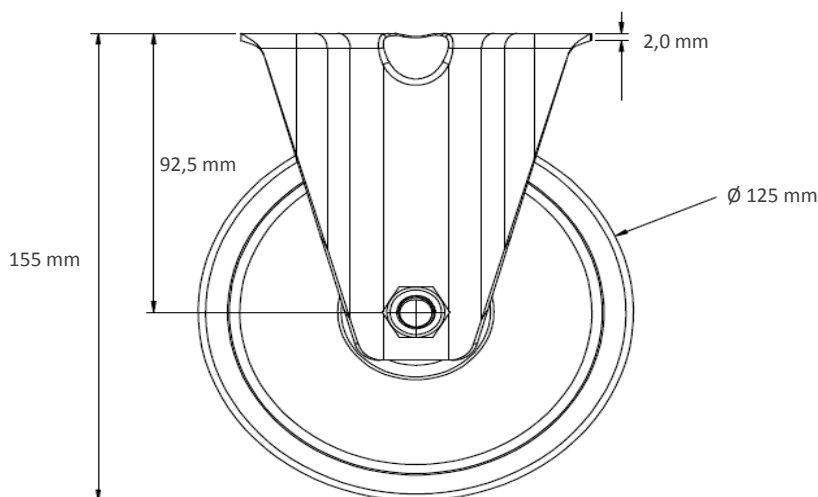
3000276071

### Gehäuse / Abmessungen

Gehäusetyp	Bockrolle
Befestigung	Anschrubplatte
Lochbild / Lichte Weite	80/77x60mm / 50mm
Stärke Befestigung / Gabel	2.00 mm / 2.00 mm
Oberfläche	galvanisch blau verzinkt

### Rad / Abmessungen

Durchmesser	125 mm
Radfelge	Polyamid natur
Lauffläche	Polyamid natur
Lagerung	Rollenlager
Fadenschutz	kleiner Metall-Fadenschutz
Nabenbreite	50 mm
Achsbohrung	15 mm
Achsschraube	M10
Temperaturbereich	-40°C bis +80°C
max. dyn. Traglast	200 kg
test norm	DIN EN 12532



Änderungen und Irrtümer vorbehalten.