

VacuFil Compact

Art.-Nr.: 82 360



Technische Daten

Filter	
Filterstufen	1
Filterverfahren	Abreinigbares Filter
Abreinigungsverfahren	Rotationsdüse
Filterfläche	6.7 m ²
Filtertyp	Filterpatrone
Filtermaterial	ePTFE-Membran
Abscheidegrad	≥ 99,9 %
Staubklasse	M
Grunddaten	
Absaugleistung max.	160 m ³ /h
Absaugleistung bei 18000 Pa	50 m ³ /h
Maximaler Unterdruck	24000 Pa
Abmessungen (B x T x H)	589 x 590,5 x 833 mm
Gewicht	65 kg
Motorleistung	1,5 kW
Anschlussspannung	1 x 230 V / 50 Hz
Nennstrom	13 A
Zusatzinformationen	
IFA-Zulassung	IFA W3 EN ISO 21904-1 - In Prüfung
Ventilatorotyp	Seitenkanalverdichter
Anschlussstutzen	Ø 45 mm
Luftaustritt	63 mm

Anwendung

- Große Rauch-/Staubmengen
- Dauerhafter Einsatz
- Brennerabsaugung
- Wechselnde Arbeitsplätze

Nutzen

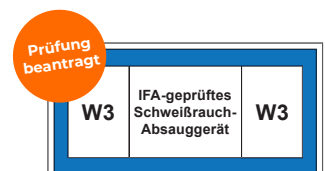
- Stufenlose Vorwahl der Absaugleistung für den Einsatz verschiedenster Absaugbrenner
- Intuitive Einknopfbedienung, auch mit Handschuhen
- Hervorragendes Preis-/ Leistungsverhältnis mit einer Vielzahl von Zusatzausstattungen
- Hohe Absaugleistung mittels Seitenkanalverdichter
- Gut geeignet für wechselnde Arbeitsplätze durch kompakte Bauweise

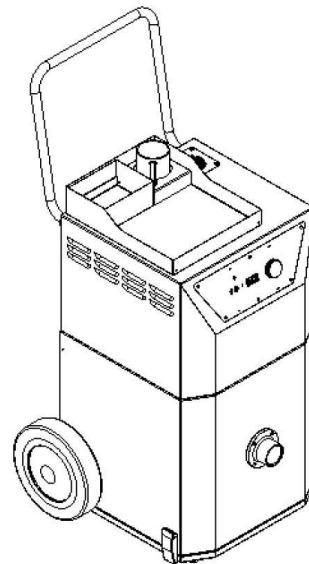
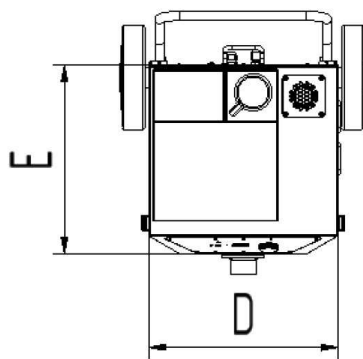
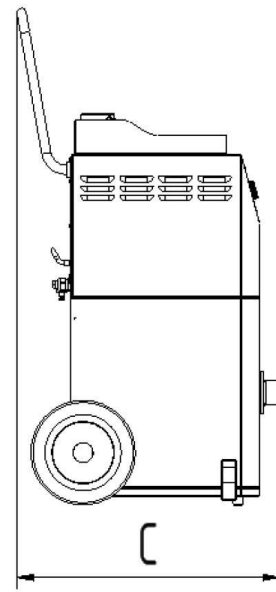
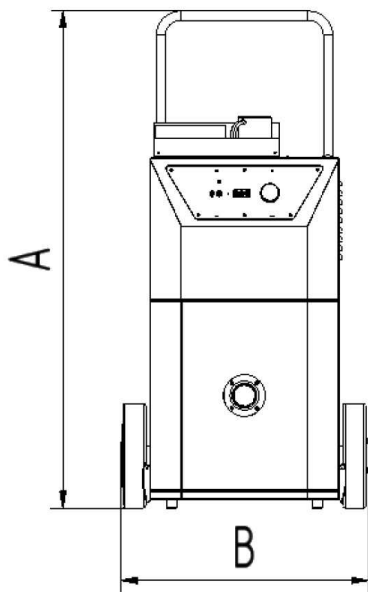
Eigenschaften

- Automatische Filterabreinigung, manuell ausgelöst
- Seitenkanalverdichter
- Intuitive Einknopfbedienung
- Stufenlose Absaugleistungseinstellung
- USB Typ-A Ladebuchse
- Kompakte Bauweise
- Überwachung der Absaugleistung

Zusatzausstattung

- Start-Stopp-Automatik
- Automatische Absaugleistungsregelung
- Werkzeugschale mit Cup Holder
- Saugschlauch
- Schlitz- und Trichterdüse
- Anschlussstutzen für Schweißpistolen





Technische Daten

Abmessungen

A	1191 mm
B	589 mm
C	625 mm
D	450 mm
E	450 mm