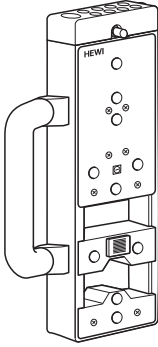


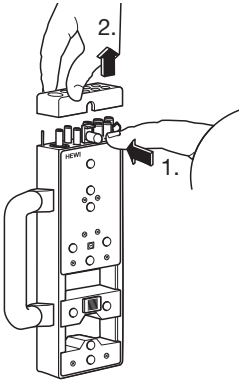
Ⓓ Bedienungsanleitung

ⒼⒷ Installation instructions

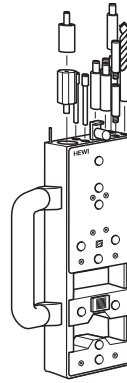


Bohrlehre BL 305.6.10 U  
Installation jig BL 305.6.10 U

1



2



ø 22 mm KABA (Schweiz | Switzerland)



ø 8 mm Zentrierdorn | centering pin



ø 17 mm Profilylinder (PZ) | Euro cylinder



ø 7 mm geteilter Zentrierdorn, auch als  
Verlängerung nutzbar | split centering  
pin, also usable as extension



ø 10 mm Zentrierdorn | centering pin



ø 9 mm Zentrierdorn | centering pin



ø 6 mm Zentrierdorn | centering pin



ø 8,5 mm Zentrierdorn | centering pin  
(Österreich | Austria)



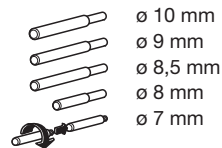
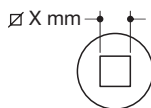
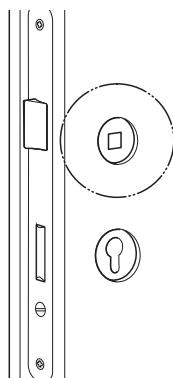
ø 5 mm Zentrierdorn | centering pin



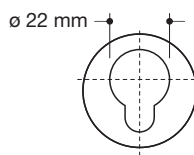
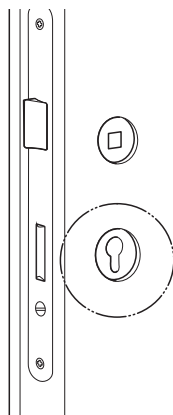
ø 8 mm Zentrierdorn | centering pin



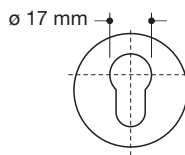
ø 7 mm Bohrer | drill bit



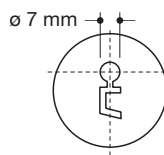
$\varnothing 10 \text{ mm}$   
 $\varnothing 9 \text{ mm}$   
 $\varnothing 8,5 \text{ mm}$   
 $\varnothing 8 \text{ mm}$   
 $\varnothing 7 \text{ mm}$



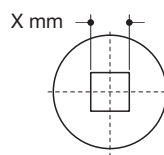
**KABA**  
 $\varnothing 22 \text{ mm}$



**Profilzylinder (PZ)**  
**Euro cylinder**  
 $\varnothing 17 \text{ mm}$

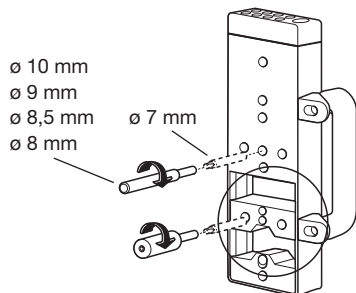


**Buntbart (BB)**  
**Lever key**  
 $\varnothing 7 \text{ mm}$

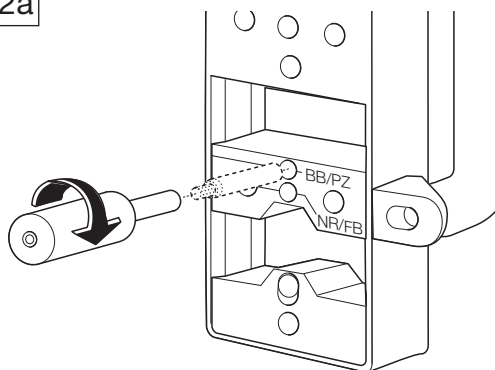


**WC (NR/FB)**  
**vacant/engaged**  
 $\varnothing 8 \text{ mm}$   
 $\varnothing 7 \text{ mm}$   
 $\varnothing 6 \text{ mm}$   
 $\varnothing 5 \text{ mm}$

1

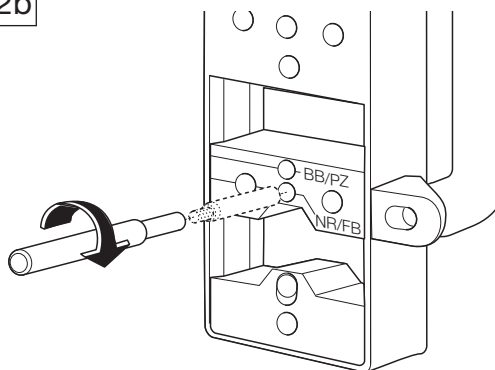


2a



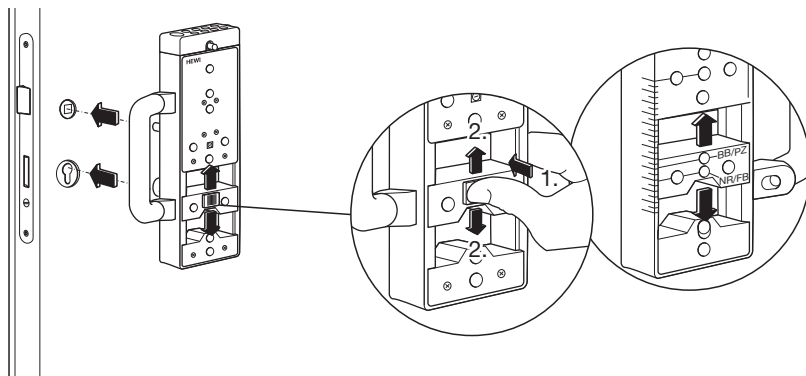
- Buntbart (BB)  
Lever key
- Profilzylinder (PZ)  
Euro cylinder
- KABA

2b

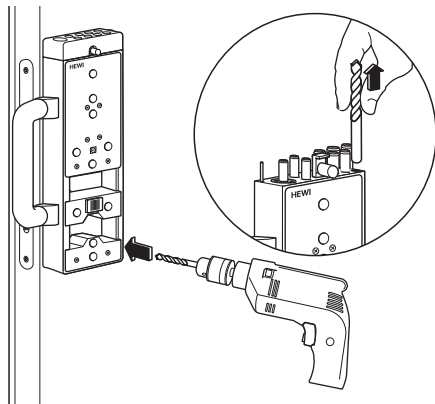


- WC (NR/FB)  
vacant/engaged

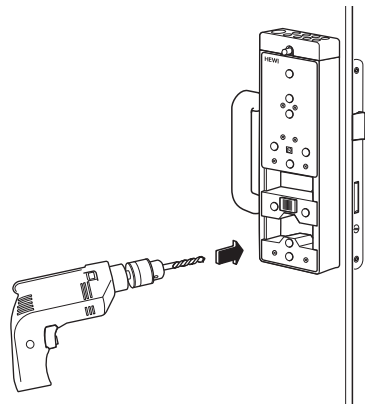
1



2



3



Achtung!



Nicht in oder durch den Schlosskasten bohren!



Very important to note!

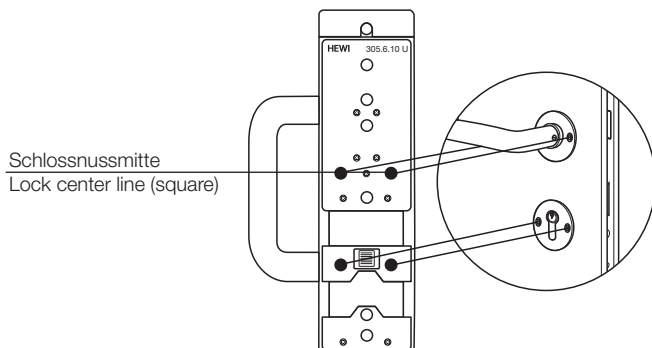


Do not drill into or through the lockcase!

**Auswahl Bohrbilder für Schilder und Rosetten**  
**assortment pattern for backplate and roses**

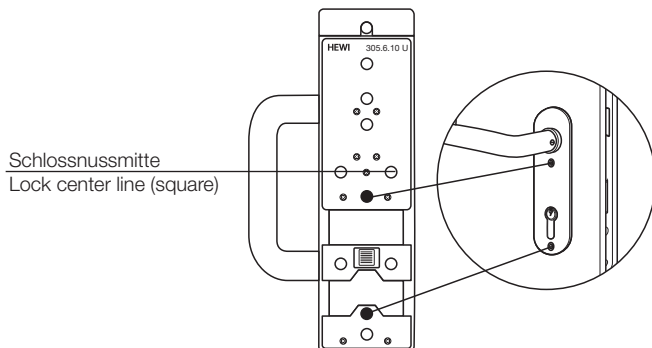
**Rosette**  
**roses**

305...  
306...  
307...  
308...



**Schild**  
**backplate**

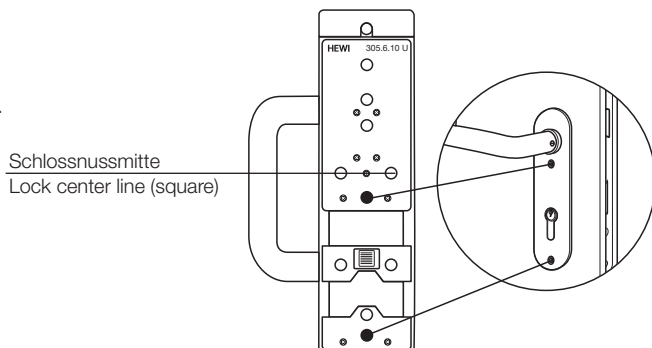
217...R  
230...R 230...H  
270...R  
285...R



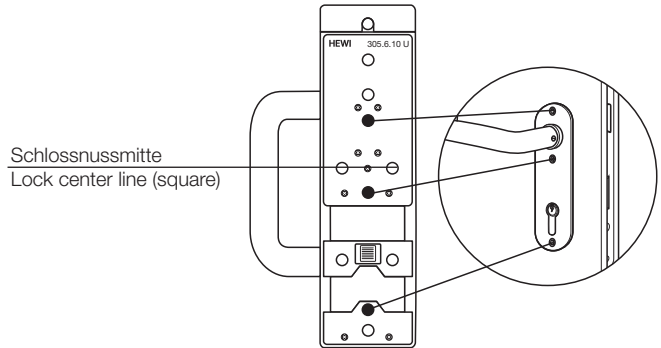
**Schutzbeschlag (Kurzschild)**  
**Security backplate (short)**

sg...9...

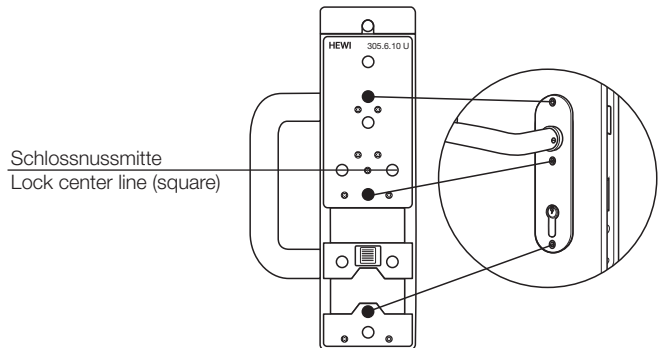
mit Bohrer  $\varnothing$  10,5 mm nachbohren.  
redrill with drill bit  $\varnothing$  10,5 mm.



**Schild  
backplate**  
230...E

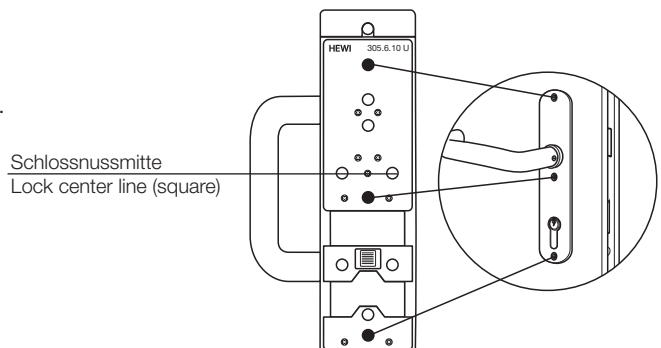


**Schild  
backplate**  
235...R 219...H  
220...H



**Schutzbeschlag (Langschild)**  
**Security backplate (long)**  
sg...7...

mit Bohrer  $\varnothing$  10,5 mm nachbohren.  
redrill with drill bit  $\varnothing$  10,5 mm.



# HEWI

[www.hewi.com](http://www.hewi.com)

## **Deutschland**

HEWI Heinrich Wilke GmbH

Postfach 1260

D-34442 Bad Arolsen

Telefon: +49 5691 82-0

Telefax: +49 5691 82-319

[info@hewi.de](mailto:info@hewi.de)

[www.hewi.de](http://www.hewi.de)