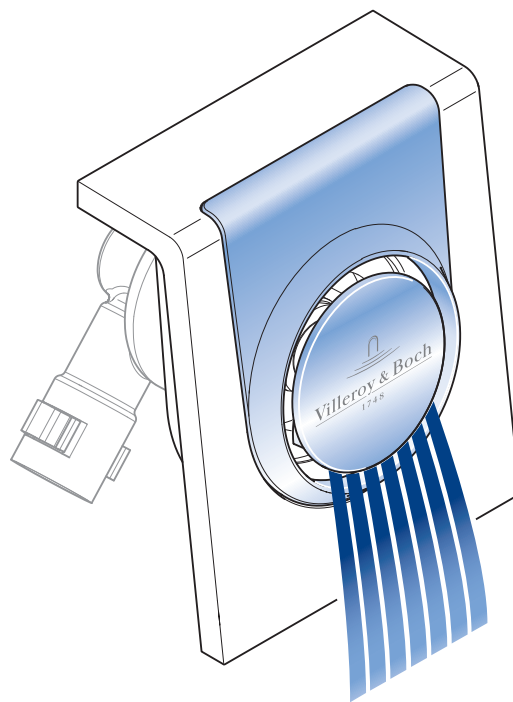
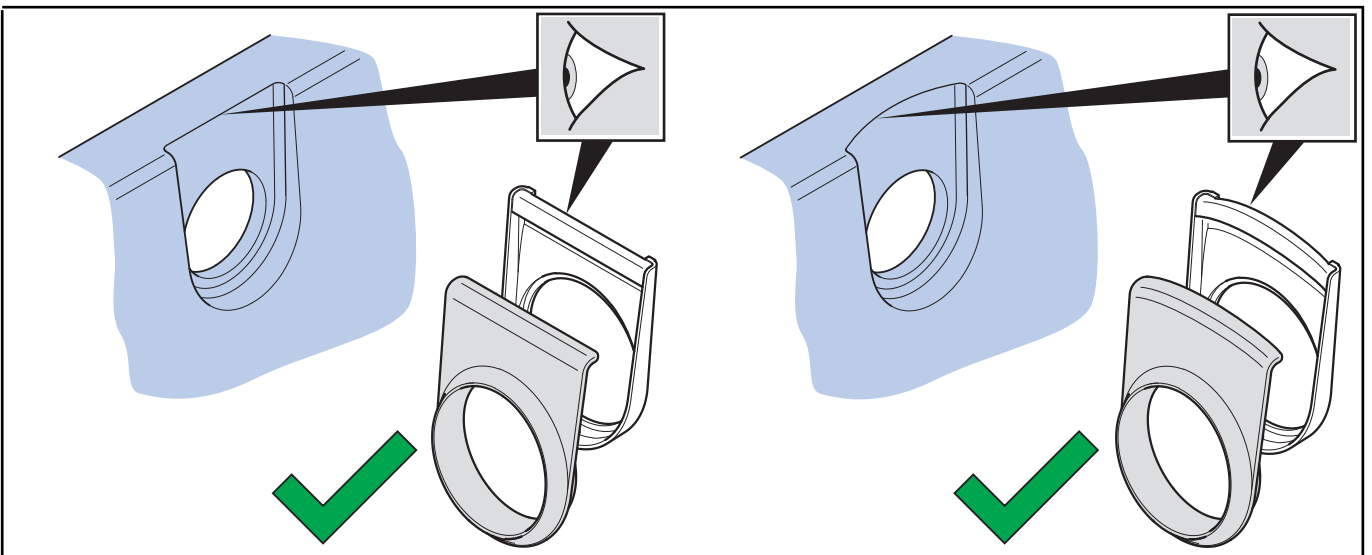
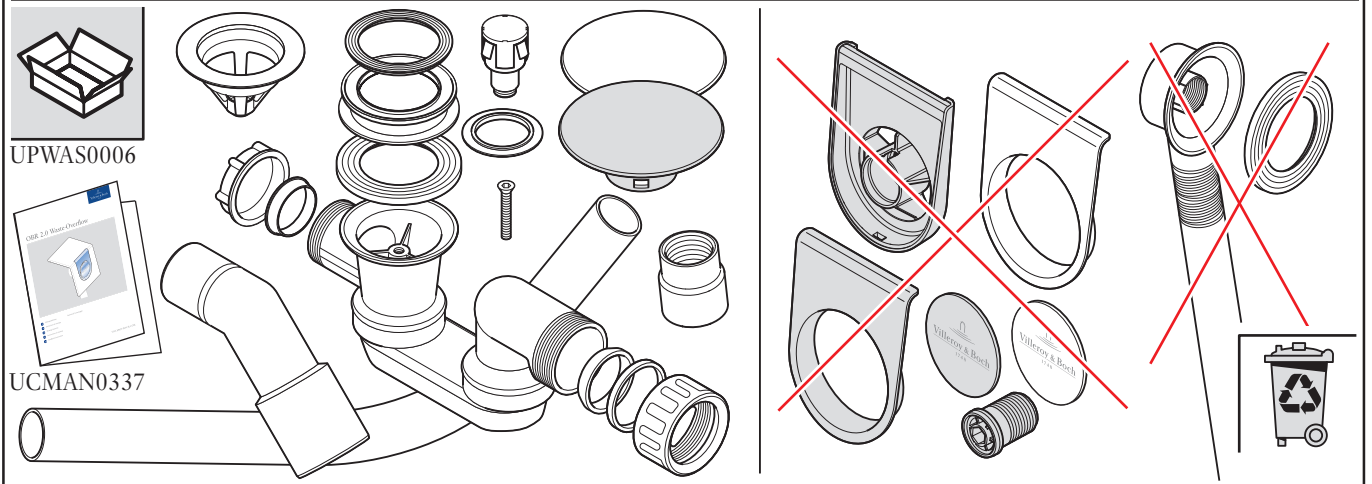
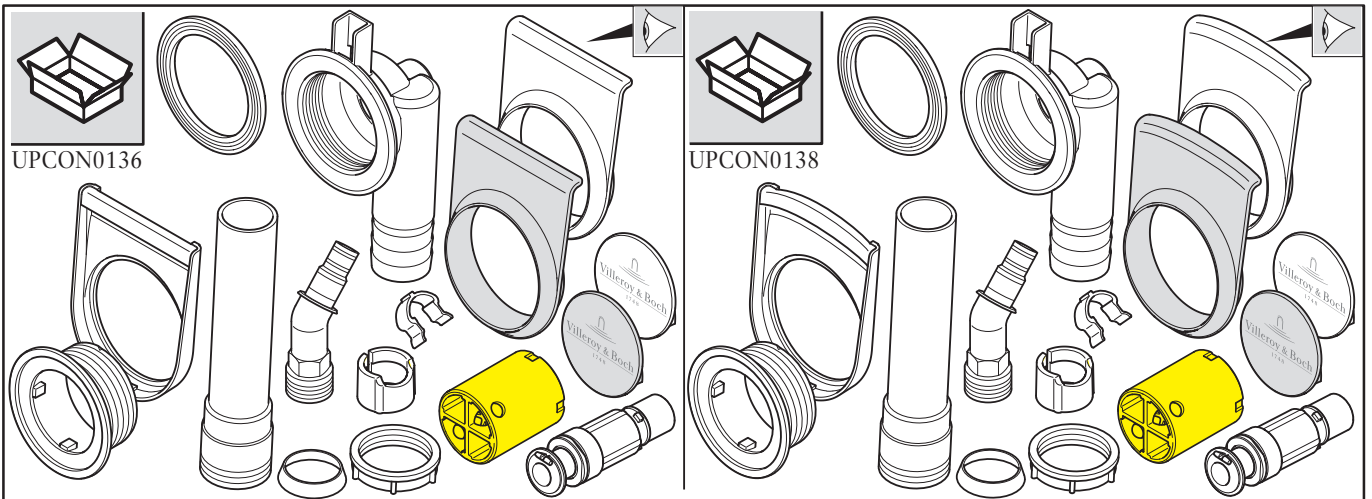
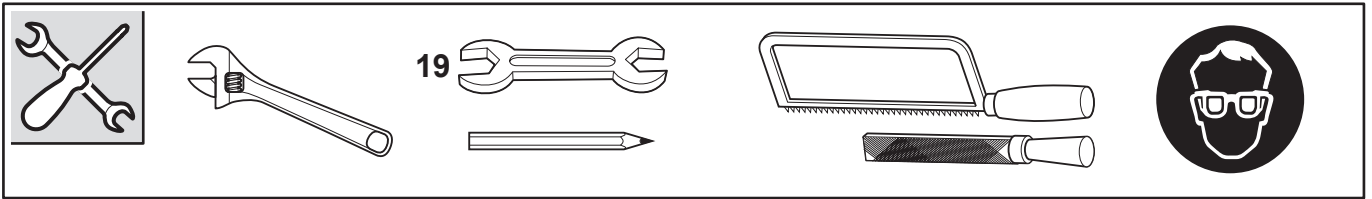


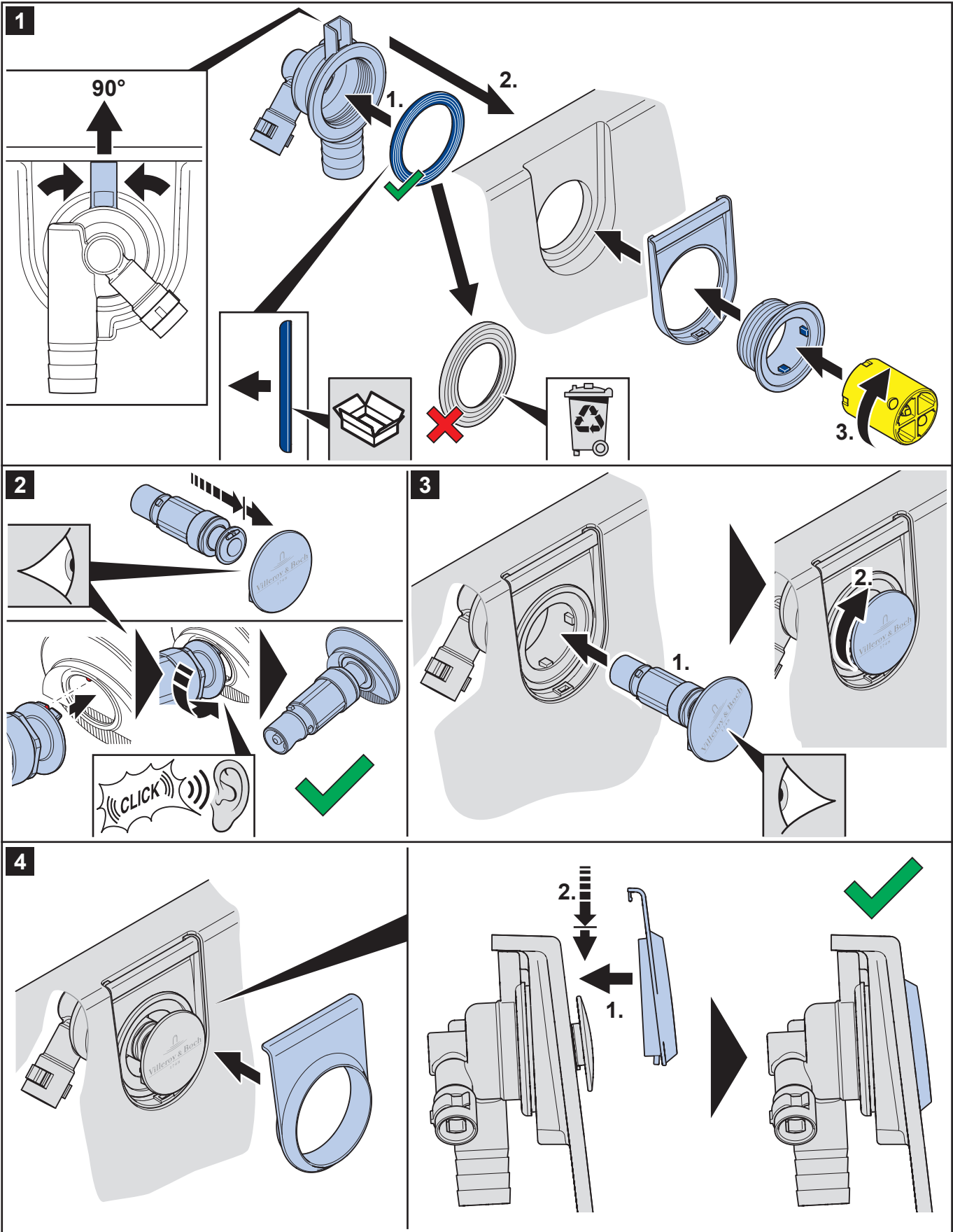
OBR 2.0 Water Inlet

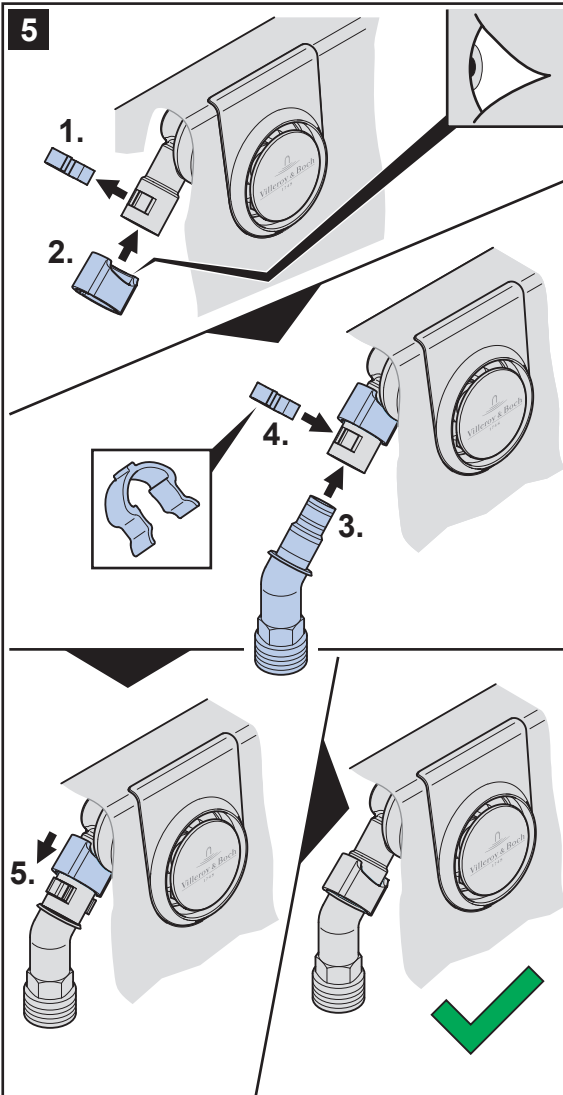


- DE Montageanleitung
- EN Installation instructions
- FR Instructions de montage
- IT Istruzioni per il montaggio
- NL Montagehandleiding

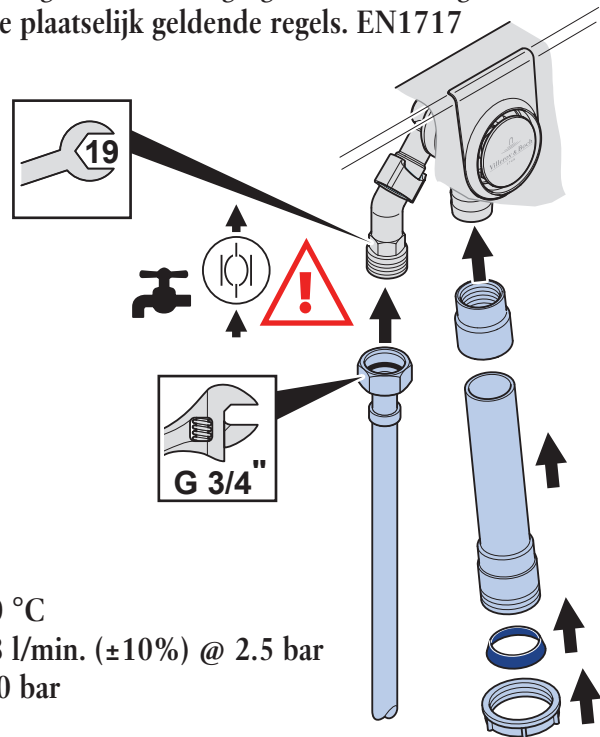








- 6**
- Ⓔ EN Backflow protector. Installation according to the national regulations in force. EN1717
 - Ⓓ DE Rückflussverhinderer. Einbau nach den örtlich gültigen nationalen Regeln. EN1717
 - Ⓕ FR Dispositif anti-retour. Installation selon les règles nationales en vigueur. EN1717
 - Ⓘ IT Dispositivo antiriflusso. Installazione in conformità con le norme nazionali vigenti. EN1717
 - Ⓐ NL Terugstroombeveiliging. Installatie volgens de plaatselijk geldende regels. EN1717



- max. 60 °C
- max. 18 l/min. (±10%) @ 2.5 bar
- max. 3.0 bar
- PH > 4

