

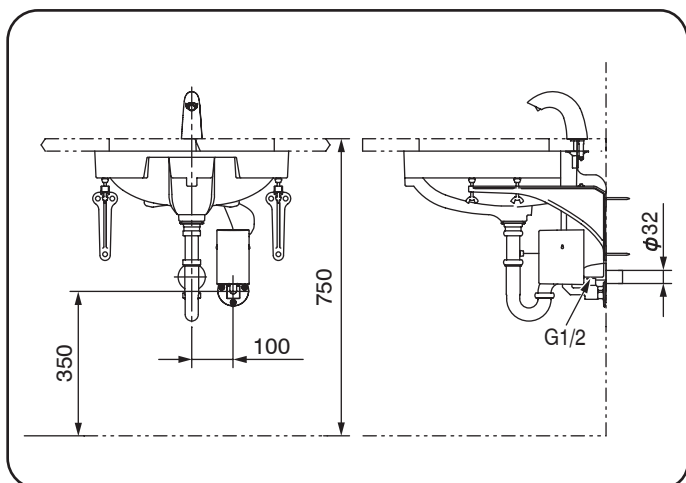
TOTO®

(GB) Instruction Manual
 (D) Bedienungsanleitung
 (FR) Mode d'emploi
 (IT) Manuale d'uso
 (RU) Руководство по эксплуатации

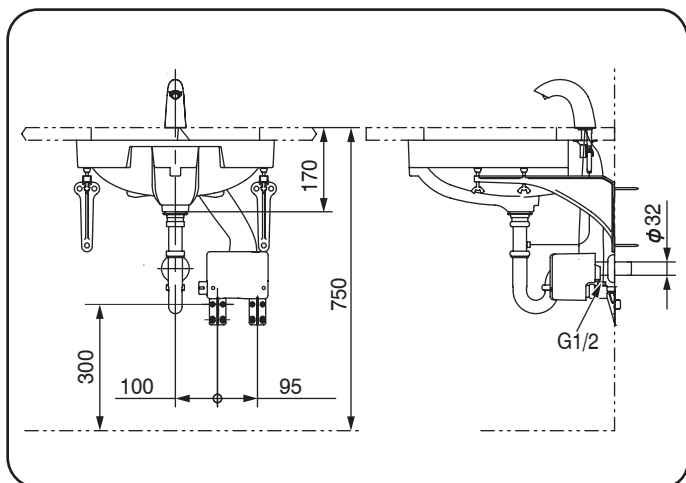
(GB) AUTO FAUCET

(D) Automatische Armatur
 (FR) Robinet automatique
 (IT) RUBINETTO AUTOMATICO
 (RU) Смеситель автоматический

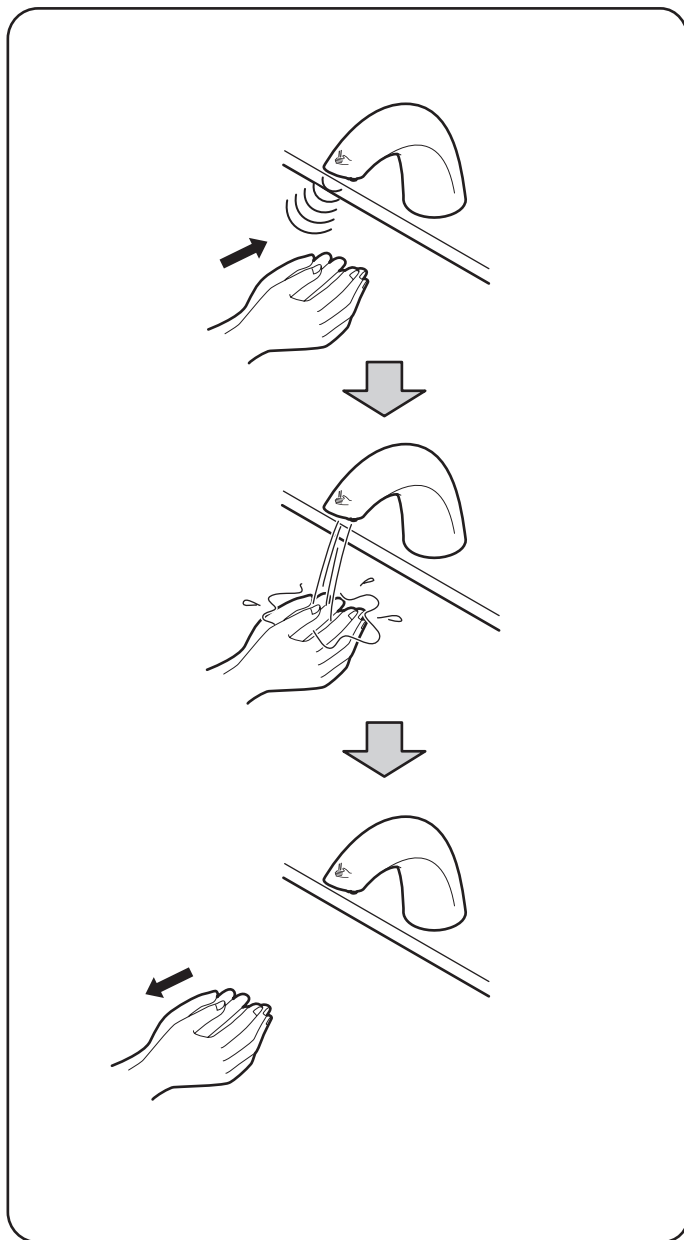
(GB) Single type
 (D) Kaltwasser-Modell
 (FR) Modèle à eau froide
 (IT) Modello acqua fredda
 (RU) Тип холодная вода

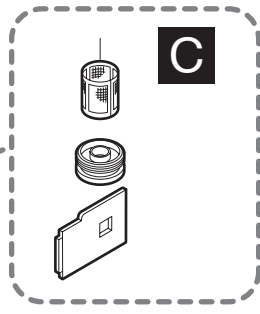
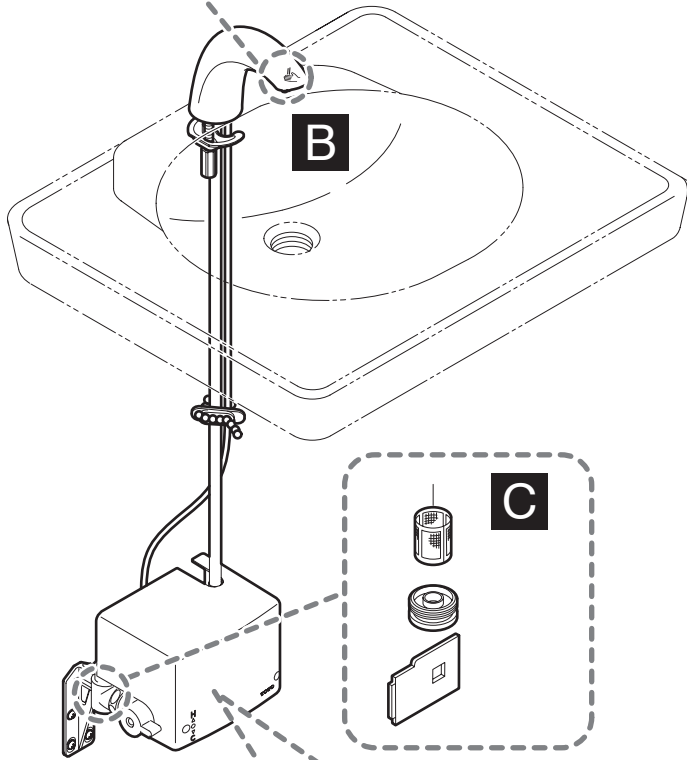
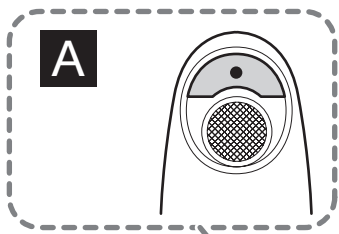


(GB) Thermostatic type
 (D) Thermostat-Modell
 (FR) Modèle à thermostat
 (IT) Modello con termostato
 (RU) Тип с регулировкой температуры



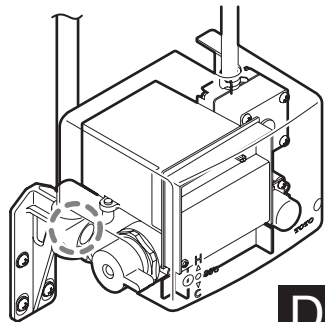
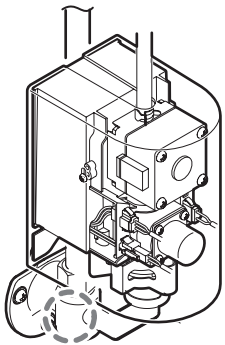
(GB) Operation
 (D) Betrieb
 (FR) Fonctionnement
 (IT) Funzionamento
 (RU) Эксплуатация





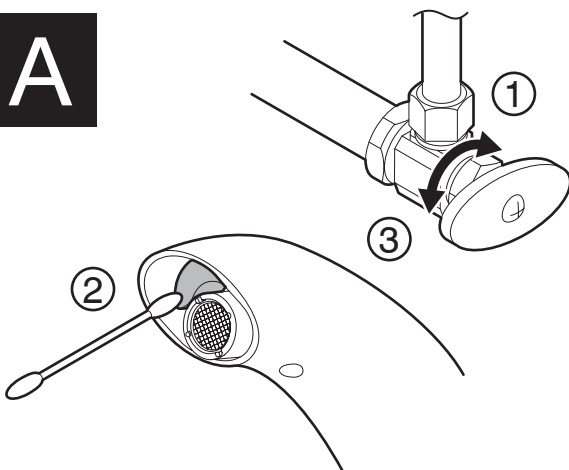
- (GB)** Single type
- (D)** Kaltwasser-Modell
- (FR)** Modèle à eau froide
- (IT)** Modello acqua fredda
- (RU)** Тип холодная вода

- (GB)** Thermostatic type
- (D)** Thermostat-Modell
- (FR)** Modèle à thermostat
- (IT)** Modello con termostato
- (RU)** Тип с регулировкой температуры

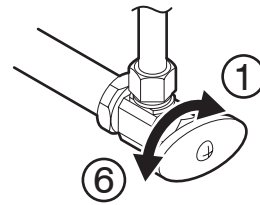


D

A

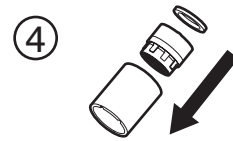
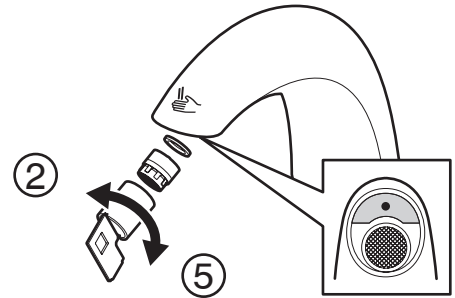


B



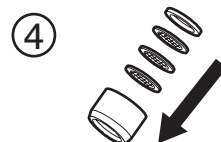
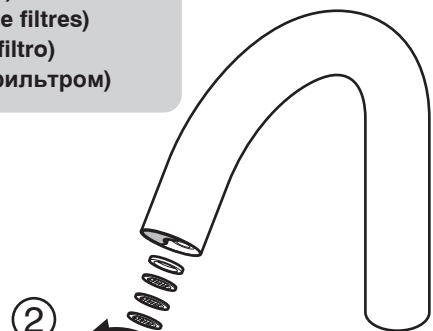
TEN40AW_V105/TEN40AW_V205

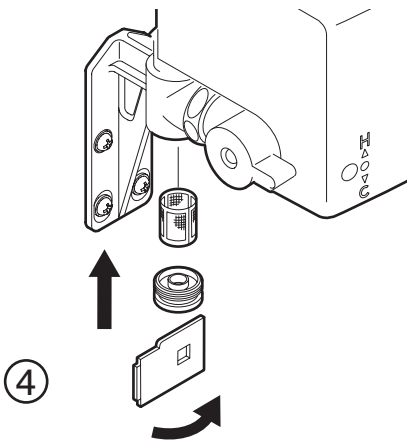
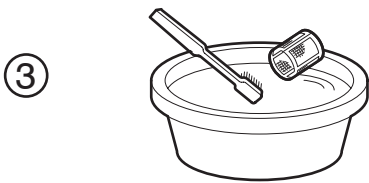
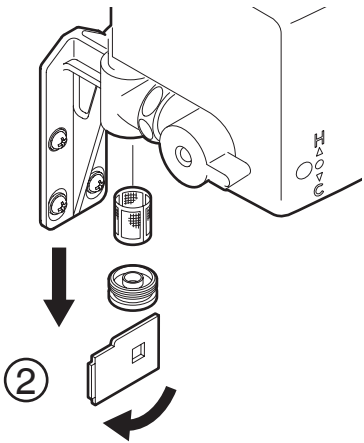
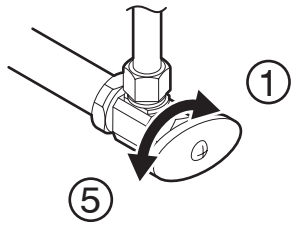
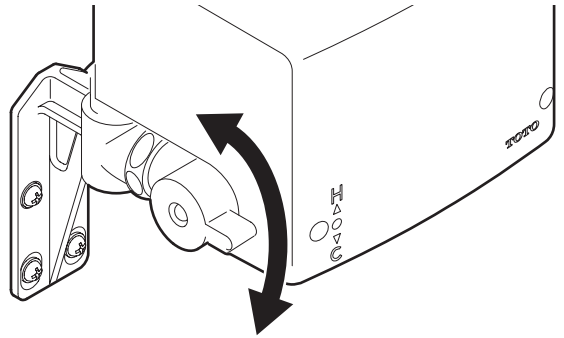
- (GB)** (Aerator type)
- (D)** (Strahlregler-Typ)
- (FR)** (Type d'aérateur)
- (IT)** (Tipo di aeratore)
- (RU)** (Тип с аэратором)



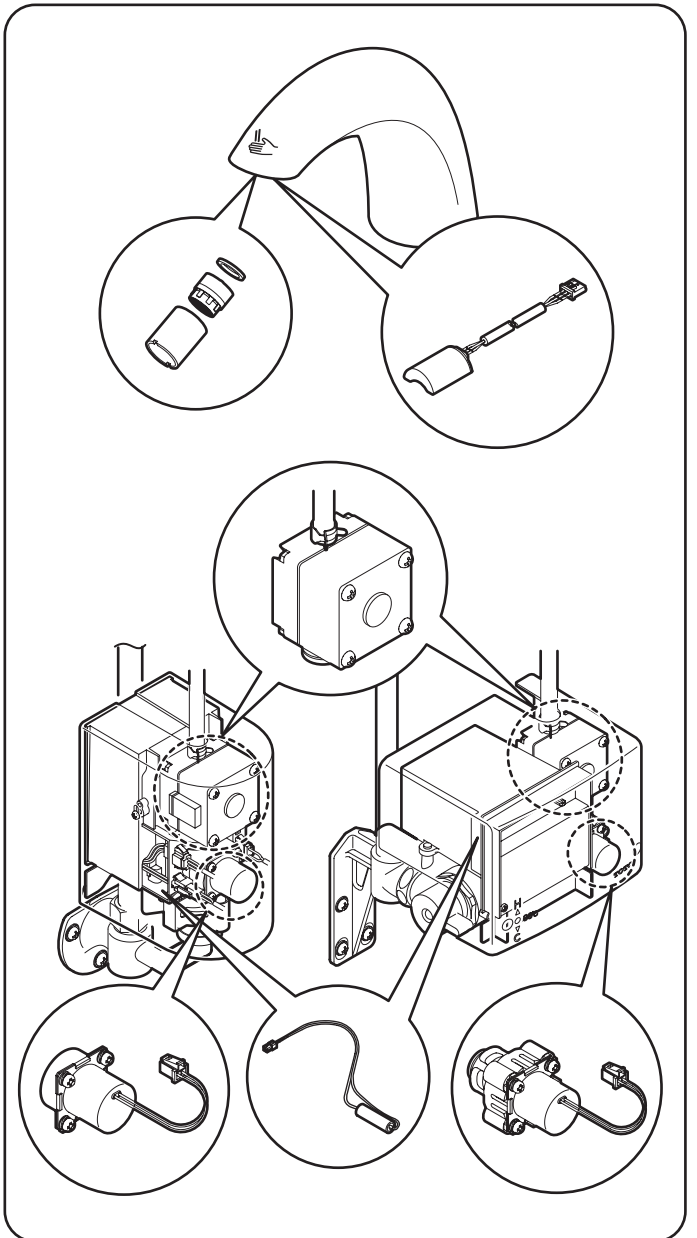
TEN12AW_V105/TEN12AW_V205
TEN12AW_V305/TEN12AW_V505

- (GB)** (Filter type)
- (D)** (Filtertyp)
- (FR)** (Types de filtres)
- (IT)** (Tipo di filtro)
- (RU)** (Тип с фильтром)



C**D**

(GB) Replacement parts
 (D) Ersatzteil
 (FR) Pièces de rechange
 (IT) Pezzi di ricambio
 (RU) Сменные узлы



A Cleaning of the sensor

1. Close the stop valve.
 2. Wipe off stains softly with a damp cotton stick.
When stains get stuck on the sensor, wipe off stains with a cotton stick soaked in a dilute neutral detergent. Then wipe the sensor with a wet cloth softly.
- * Regular cleaning (once a month) is recommended.

B Cleaning of the aerator(or filter) in the spout

1. Close the stop valve.
2. Remove the aerator(or filter) cover and pull out the aerator(or filter).
*Removing the aerator(or filter) cover, be careful not to scratch the sensor.
3. Clean the aerator(or filter) with a brush.
4. Put the aerator(or filter) and the packing in the aerator(or filter) cover.
5. Attach the aerator(or filter) cover to the spout and tighten it up by hand. Then close it firmly.
6. Open the stop valve.

C Cleaning of the filter of the stop valve

1. Close the stop valve.
2. Remove the filter cover with the open-close tool and pull out the filter.
3. Clean the filter with a brush.
4. Put the filter back in its place and close the filter cover.
5. Open the stop valve.

D Maintenance of the thermostat

Turn the temperature control handle 4 or 5 times over the entire temperature range to ensure the thermostat continues to function correctly.

*Regular maintenance(once a month) would be recommended.

A Reinigung des Sensors

1. Das Absperrventil schließen.
 2. Verschmutzungen vorsichtig mit einem feuchten Wattestäbchen abwischen.
Wenn am Sensor Verschmutzungen anhaften, diese mit einem mit etwas verdünntem, neutralem Reinigungsmittel angefeuchteten Wattestäbchen abwischen. Anschließend den Sensor mit einem feuchten Tuch vorsichtig abwischen.
- *Regelmäßige Wartung (einmal monatlich) wird empfohlen.

B Reinigung des Strahlreglers/Filters im Auslauf

1. Das Absperrventil schließen.
2. Die Abdeckung für den Strahlregler (oder Filter) entfernen und den Belüfter Strahlregler (oder Filter) herausziehen.
*Beim Abnehmen der Abdeckung für den Strahlregler (oder Filter) darauf achten, den Sensor nicht zu verkratzen.
3. Den Strahlregler (oder Filter) mit einer Bürste reinigen.
4. Den Strahlregler (oder Filter) und die Dichtung wieder in die Abdeckung für den Strahlregler (oder Filter) einlegen.
5. Die Abdeckung für den Strahlregler (oder Filter) wieder am Auslauf anbringen und von Hand festziehen. Anschließend fest verschließen.
6. Das Absperrventil wieder öffnen.

C Reinigung des Filters im Absperrventil

1. Das Absperrventil schließen.
2. Die Abdeckung für den Filter mit dem Schraubwerkzeug entfernen und den Filter herausziehen.
3. Den Filter mit einer Bürste reinigen.
4. Den Filter wieder in seine ursprüngliche Position legen und dann die Abdeckung schließen.
5. Das Absperrventil wieder öffnen.

D Wartung des Thermostats

Den Temperaturregler 4 oder 5 Mal über den gesamten Einstellbereich drehen, um sicherzustellen, dass das Thermostat auch weiterhin richtig funktioniert.

*Regelmäßige Wartung (einmal monatlich) wird empfohlen.

A Nettoyage du capteur

1. Fermer la soupape d'arrêt.
 2. Essuyer les saletés à l'aide d'un coton-tige humide.
Pour les saletés tenaces, utiliser un coton-tige humecté de détergent neutre. Cela fait, essayez doucement le capteur à l'aide d'un chiffon humide.
- *Un entretien régulier (une fois par mois) est conseillé.

B Nettoyage du régulateur de jet / du filtre du bec

1. Fermer la soupape d'arrêt.
2. Ôter le boîtier du régulateur de jet (ou du filtre) et l'aérateur (ou filtre).
*En ôtant le boîtier du régulateur de jet, veiller à ne pas endommager le capteur.
3. Nettoyer le régulateur de jet (filtre) à l'aide d'une brosse.
4. Replacer le régulateur de jet (ou le filtre) et le joint dans le boîtier du régulateur de jet (ou du filtre).
5. Fixer à nouveau le régulateur de jet (ou le filtre) au bec du robinet et visser à la main. Ensuite, bien resserrer.
6. Ouvrir à nouveau la soupape d'arrêt.

C Nettoyage du filtre de la soupape d'arrêt d'alimentation en eau

1. Fermer la soupape d'arrêt.
2. Ôter le boîtier du filtre avec un tourne-vis et extraire le filtre.
3. Nettoyer le filtre à l'aide d'une brosse.
4. Replacer le filtre en position initiale et fermer le boîtier
5. Ouvrir à nouveau la soupape d'arrêt.

D Entretien du thermostat

Tourner le régulateur de la vanne de température 4 ou 5 fois sur l'ensemble de sa course pour s'assurer qu'il fonctionne convenablement.

*Un entretien périodique (une fois par mois) est conseillé.

A Pulizia del sensore

1. Chiudere la valvola d'intercettazione.
 2. Rimuovere delicatamente lo sporco con un bastoncino di cotone inumidito.
In caso di sporco resistente, rimuovere con un bastoncino di cotone inzuppato di detergente neutro diluito. Poi asciugare delicatamente il sensore con un panno umido.
- *Si consiglia di pulire il sensore a intervalli regolari (una volta al mese).

B Pulizia dell'aeratore /filtro nell'erogatore

1. Chiudere la valvola d'intercettazione.
2. Rimuovere la protezione dell'aeratore (filtro) ed estrarre l'aeratore (filtro).
*Quando si rimuove la protezione dell'aeratore (filtro), fare attenzione a non graffiare il sensore.
3. Pulire l'aeratore (filtro) con una spazzola.
4. Porre l'aeratore (filtro) e la guarnizione nella protezione dell'aeratore (filtro).
5. Rimontare la protezione dell'aeratore (filtro) sull'erogatore e avvitare con le mani, quindi serrare bene.
6. Riaprire la valvola d'intercettazione.

C Pulitura del filtro della valvola d'intercettazione

1. Chiudere la valvola d'intercettazione.
2. Rimuovere la protezione del filtro ed estrarre il filtro.
3. Pulire il filtro con una spazzola.
4. Rimettere a posto il filtro e riavvitare bene la protezione filtro.
5. Riaprire la valvola d'intercettazione

D Manutenzione del termostato

Controllare il corretto funzionamento del termostato ruotando il selettore di regolazione per 4 o 5 volte lungo l'intero campo di regolazione.

* Si consiglia di verificare il funzionamento del termostato a intervalli regolari (una volta al mese)

A Чистка датчика

1. Закройте запорный клапан.
2. Легким движением удалите пятна, пользуясь влажным ватным валиком.
Если на датчик прилипли пятна, то вытрите их ватным валиком, намочив его в нейтральное средство для мытья посуды. Затем протрите датчик мягкой влажной тканью.
*Рекомендуется чистить регулярно (раз в месяц).

B Чистка аэратора или фильтра в изливе

1. Закройте запорный клапан.
2. Снимите крышку аэратора или фильтра и выньте аэратор или фильтр.
*Снимая крышку аэратора или фильтра, будьте осторожны, не поцарапайте датчик.
3. Почистите аэратор или фильтр щеткой.
4. Вставьте аэратор или фильтр и уплотнение в крышку аэратора или фильтра.
5. Подсоедините крышку аэратора или фильтра к изливу и плотно затяните ее вручную. Затем плотно закройте ее.
6. Откройте запорный клапан.

C Чистка водяного фильтра со сточным клапаном

1. Закройте запорный клапан.
2. Снимите крышку фильтра, пользуясь инструментом открывания-закрывания, и выньте фильтр.
3. Почистите фильтр щеткой.
4. Вставьте фильтр на место и закройте крышку фильтра.
5. Откройте запорный клапан.

D Техобслуживание термостата

Поверните ручку регулировки температуры 4 или 5 раз по всему диапазону регулировки, чтобы обеспечить дальнейшую надлежащую работу термостата.

*Рекомендуется чистить регулярно (раз в месяц).

General instructions for cleaning and caring for sanitary fittings

Current sanitary fittings are made of vary different materials in order to satisfy markets requirements as to design and functionality. Therefore, varying demands are made on the cleaning agent to be used, the contents of which must be tolerated by the materials.

Cleaning products

Acids as component parts of cleaning products are indispensable for removing lime scales.

However, when treating fittings, it must be considered that;

- only cleaning products expressly intended for this purpose must be applied
- no cleaning products must be used which contain hydrochloric acid, formic acid or acetic acid, as these could cause considerable damage with even one application
- nor must cleaning products containing phosphoric acid be used excessively
- cleaning products containing a chlorine bleach solution must not be used
- the mixing of cleaning products is generally inadmissible
- the use of abrasive cleaning products and materials such as unsuitable scouring agents, sponges with a scouring pad and microfibre cloths are also inadmissible.
- Nor also alkaline detergent must be used.

Note

- Residue from personal hygiene products such as liquid soap, shampoo and shower gel can cause damage and must be completely rinsed off the fittings immediately after use.
- If the surface is already damaged, the condition will become worse due to penetration of the cleaning product.

Recommendation for cleaning and caring sanitary fittings

Always heed the instructions of the cleaning product manufacturer. In general it should be ensured that;

- cleaning is carried out appropriately and not excessively
- the dosage of the cleaning product and the duration required for it to take effect on the fitting concerned is not exceeded
- the build up of lime deposits is prevented by regular cleaning. Therefore drops of water should be wiped off after use using a soft cloth or a chamois leather
- when spray cleaning, do not spray the cleaning solution onto the sanitary fittings. It should be sprayed onto the cleaning textile (cloth/leather). Otherwise the spray mist can penetrate the openings and gaps of the fitting and cause damage.
- Damages caused by improper handling or care is not covered by the warranty.

Allgemeine Anleitungen für Reinigung und Pflege der sanitären Einrichtungen

Moderne sanitäre Einrichtungen werden aus unterschiedlichen Materialien hergestellt, um den Marktanforderungen hinsichtlich Design und Funktionalität gerecht zu werden. Daher bestehen auch dahingehend unterschiedliche Anforderungen an das zu verwendende Reinigungsmittel, damit diese die Werkstoffe nicht beschädigen.

Reinigungsprodukte

Säuren sind als Bestandteile von Reinigungsmitteln unerlässlich, um Kalkablagerungen zu entfernen. Allerdings sollte bei der Behandlung der Armaturen folgendes beachtet werden:

- ausschließlich Reinigungsmittel verwenden, die ausdrücklich für diesen Zweck gedacht sind;
- Reinigungsmittel, die Salzsäure, Ameisensäure oder Essigsäure enthalten, dürfen nicht verwendet werden, da diese auch bei einmaliger Anwendung schon beträchtlichen Schaden anrichten können;
- ferner dürfen auch Reinigungsmittel nicht übermäßig eingesetzt werden, die Phosphorsäure enthalten;
- Reinigungsmittel, die Chlorbleiche enthalten, dürfen nicht verwendet werden;
- ein Mischen von Reinigungsmitteln ist allgemein unzulässig
- die Verwendung von Schleifmittel enthaltenden Reinigungsmitteln und dergleichen ist im Allgemeinen genauso unzulässig wie Scheuermittel, mit Scheuermitteln getränkte Schwämme oder Lappen aus Mikrofasern;
- ferner dürfen auch keine alkalischen Mittel verwendet werden.

Hinweise

- Reste persönlicher Pflegemittel wie zum Beispiel Flüssigseife, Shampoo oder Duschgel können zu Beschädigungen führen und müssen unmittelbar nach Gebrauch vollständig von den Armaturen abgespült werden.
- Wenn die Oberfläche bereits beschädigt ist, kann sich der Zustand durch Eindringen der Reinigungsmittel noch verschlechtern.

Empfehlungen für die Reinigung und Pflege der sanitären Einrichtungen

Achten Sie immer darauf, die Anleitungen der Hersteller der Reinigungsmittel zu beachten. Im Allgemeinen sollte gewährleistet werden, dass:

- die Reinigung auf angemessene Weise aber nicht übermäßig vorgenommen wird;
- die Dosierung der Reinigungsmittel und die Einwirkdauer, bis sich die Wirkungen des Mittels auf der betreffenden Armatur zeigen, sollten nicht überschritten werden;
- Die Ansammlung von Ablagerungen kann durch regelmäßige Reinigung verhindert werden. Daher sollten Wassertropfen nach Gebrauch mit einem weichen Tuch oder Chamoisleder abgewischt werden.
- Wenn die Anlage durch besprühen gereinigt wird, die Reinigungsmittellösung nicht direkt auf die Armaturen sprühen. Sie sollten auf ein Reinigungstuch (Tuch/Leder) gesprüht werden. Anderenfalls könnten die Sprayschleier in Öffnungen und Zwischenräume der Armaturen eindringen und so zu Beschädigungen führen.
- Schäden durch unsachgemäßem Umgang oder Pflege der Armatur sind von der Garantie ausgeschlossen.

Instructions générales sur le nettoyage et l'entretien de la robinetterie sanitaire

La robinetterie sanitaire actuelle est fabriquée à partir de matériaux divers pour satisfaire les besoins du marché en termes de conception et de fonctionnalités. En conséquence, des exigences diverses s'appliquent aux produits nettoyants pour qu'ils soient tolérés par tous les matériaux.

Produits nettoyants

Les acides doivent nécessairement être présents dans les produits nettoyants pour permettre l'élimination du tartre.

Toutefois, lors de leur application sur la robinetterie, on tiendra compte de ceci:

- n'utiliser que des produits nettoyants expressément conçus à cet effet
- les produits nettoyants contenant de l'acide chlorhydrique, formique ou acétique ne doivent pas être utilisés car ces acides peuvent provoquer des dommages étendus même lors d'une seule application.
- les produits contenant le l'acide phosphorique ne doivent pas être utilisés de manière excessive
- les produits nettoyants contenant une solution à base d'eau de Javel ne doivent pas être utilisés
- le mélange de plusieurs produits est, en principe, déconseillé
- l'emploi d'agents abrasifs ou de récurage, d'éponges avec tissus de récurage ou à microfibres est également déconseillé
- les détergents alcalins ne doivent pas, non plus, être utilisés

Remarques

- Les résidus des produits de soins tels que les savons liquides, les shampooings et les gels de douche, peuvent provoquer des dommages et doivent être éliminés par rinçage soigneux immédiatement après l'usage.
- Si la surface est déjà endommagée, son état peut empirer en raison de la pénétration plus profonde des produits.

Conseils pour le nettoyage et l'entretien de la robinetterie sanitaire

Respecter les instructions du fabricant "des produits nettoyants" statt "de produits de nettoyage". Par principe, veiller à:

- nettoyer soigneusement mais pas outre mesure
- ne pas doser trop généreusement le produit ni à le laisser agir trop longtemps
- éviter l'accumulation des dépôts de calcaire par un nettoyage régulier. En conséquence, les gouttes d'eau doivent être essuyées après usage de la robinetterie à l'aide d'un chiffon sec ou d'une peau de chamois.
- ne pas vaporiser les produits nettoyants sur la robinetterie. Vaporiser sur un chiffon ou une éponge (tissu/peau de chamois) afin que le brouillard de vaporisation ne puisse pas pénétrer dans les orifices de la robinetterie et lui causer des dommages.

Istruzioni per la pulizia e la cura dei sanitari.

I moderni sanitari vengono costruiti con materiali differenti, per soddisfare le richieste del mercato in fatto di design e funzionalità. Di conseguenza, per evitare che i sanitari vengano danneggiati, anche i detergenti per la loro pulizia devono rispondere a diversi requisiti.

Prodotti detergenti

Le sostanze acide contenute nei detergenti servono a rimuovere i depositi calcarei. In particolare per la pulizia della rubinetteria va tenuto tuttavia conto delle seguenti avvertenze:

- utilizzare solo detergenti specifici
- non utilizzare mai detergenti che contengono acido cloridrico, acido formico o acido acetico, perché queste sostanze possono danneggiare il prodotto anche dopo un'unica applicazione
- utilizzare con moderazione i detergenti contenenti acido fosforico
- non utilizzare mai detergenti a base di candeggina
- in generale è assolutamente sconsigliabile utilizzare miscele di prodotti detergenti diversi
- non utilizzare mai detergenti o utensili a base di sostanze abrasive o aggressive, sia sotto forma di polveri o spugnette trattate, oppure panni in microfibra
- non utilizzare detergenti alcalini

Nota

- i residui dei prodotti per l'igiene personale, come sapone liquido, shampoo e gel da bagno, possono danneggiare i sanitari e vanno eliminati completamente dalla rubinetteria subito dopo l'utilizzo
- se la superficie del componente è già danneggiata, l'azione dei prodotti detergenti ne peggiorerà lo stato penetrando al suo interno

Consigli per la pulizia e la cura dei sanitari

Osservare sempre le istruzioni del produttore dei detergenti. In generale bisogna fare particolare attenzione a:

- effettuare la pulizia in maniera adeguata e non eccessiva
- non superare il dosaggio dei detergenti e il tempo necessario per ottenere l'effetto detergente desiderato sulla rubinetteria
- prevenire la formazione di depositi calcarei con una pulizia regolare, eliminando quindi i residui d'acqua con un panno soffice o una pelle di daino subito dopo l'utilizzo
- non spruzzare mai direttamente sulla rubinetteria da pulire i detergenti in spray, ma spruzzarli su un panno detergente in tessuto o in pelle, perché il prodotto nebulizzato potrebbe penetrare nei fori o nelle fessure del componente e danneggiarlo.
- i danni dovuti a un uso o a una pulizia/manutenzione inappropriati della rubinetteria non sono coperti da garanzia

Общие указания по чистке и уходу за смесителями в санузлах

Сегодня смесители, установленные в санузлах, изготавливаются из различных материалов. Это необходимо для удовлетворения рыночных требований по дизайну и функциональности. Поэтому к используемым чистящим средствам предъявляются различные требования. Содержимое чистящих средств зависит от материалов, из которых сделано изделие.

Чистка продуктов

Кислота является неотъемлемым составным элементом всех чистящих средств для удаления известкового налета.

При уходе за смесителями следует помнить о следующем:

- используйте исключительно те чистящие средства, которые предназначены для того или иного прибора
- ни в коем случае не используйте чистящие средства, содержащие хлористый водород, муравьиную или уксусную кислоту, т.к. вы можете серьезно повредить прибор даже при ее однократном использовании
- ни в коем случае не используйте чистящие средства, содержащие фосфорную кислоту
- не используйте чистящие средства, содержащие раствор хлоросодержащего отбеливателя
- смешивание чистящих веществ запрещено
- использование абразивных чистящих средств и материалов, например, моющих обезжиривателей, губок с жесткой щетиной и микроволокна недопустимо.
- не используйте щелочное моющее средство.

Примечание

- Остатки продуктов личной гигиены, например, жидкого мыла, шампуни и геля для душа могут повредить продукт. Их следует полностью смыть со смесителя сразу же после пользования.
- Если поверхность повреждена, то в результате проникновения чистящего средства ее состояние значительно ухудшится.

Рекомендации по чистке и уходу за смесителями в санузлах

Всегда храните указания производителя чистящих средств вблизи прибора. Всегда обеспечьте следующее:

- чистите надлежащим образом и не прилагайте чрезмерных усилий
- не превышайте количество чистящего вещества и продолжительность его воздействия на смеситель
- предотвращайте известковый налет и чистите смеситель регулярно. Смывайте капли воды мягкой тканью или замшей сразу же после пользования
- если при чистке вы используете аэрозоли, то на наносите чистящее средство на сам смеситель. Наносите его на ткань или замшу для чистки прибора. Аэрозоль может проникнуть в отверстия и углубления смесителя и повредить его.
- На повреждения, возникшие в результате ненадлежащего обращения или ухода, гарантия не распространяется.