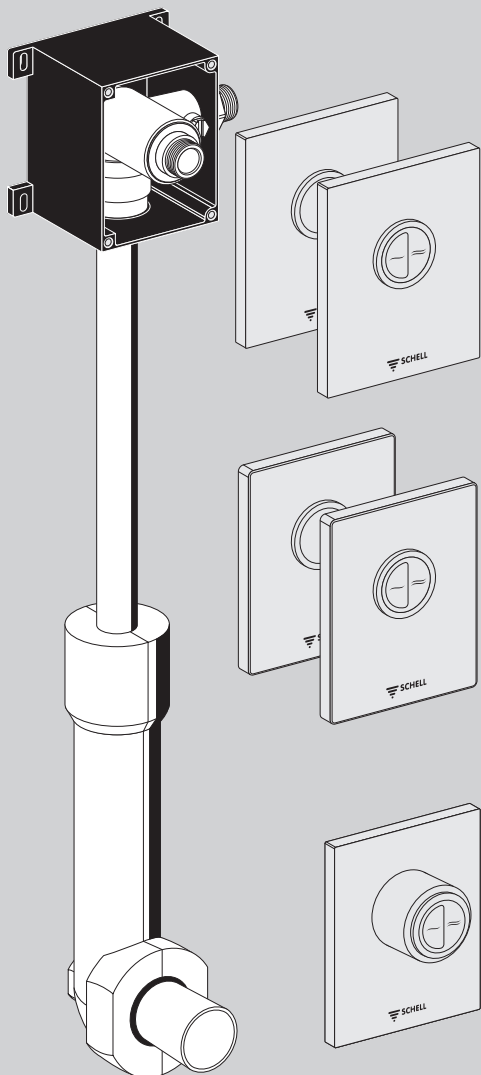


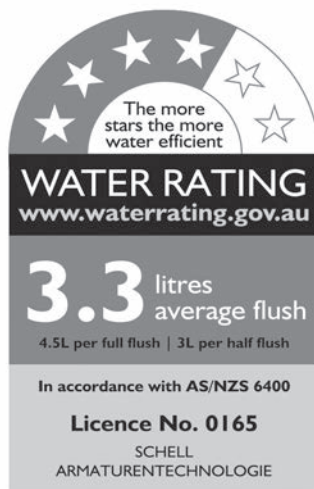
# SCHELL WC-Wandeinbau-Spülarmatur COMPACT II

Fließdruck 0,8 bar / flow pressure 0,8 bar



ⒹE **Montage- und Installationsanleitung**  
**WC-Wandeinbau-Spülarmatur**  
**COMPACT II**  
Rohbauset für mechanische Auslösung  
für Niederdruck 0,8 bar  
Art.-Nr. 01 137 00 99

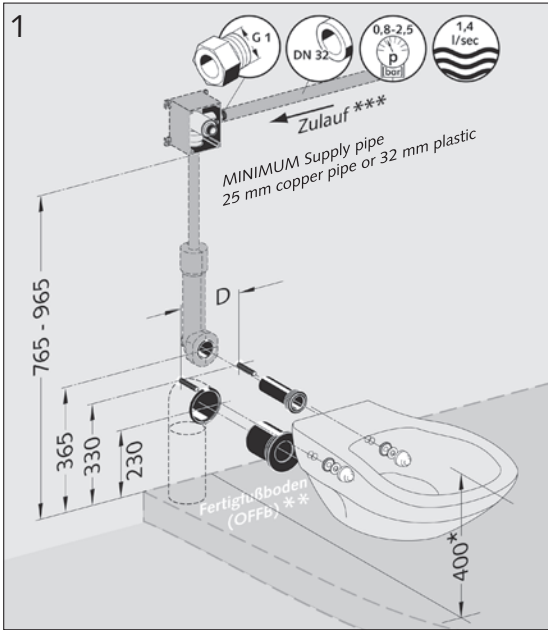
ⒺN **Assembly and installation instructions**  
**WC concealed flush valve COMPACT II**  
Roughing-in set for mechanical actuation  
for low pressure 0,8 bar  
Item No. 01 137 00 99



Made in Germany

 **SCHELL**





- Ⓓ Dimensionierung der Anschlussleitungen (DN 32) nach DIN 1988, Teil 3/ DIN EN 806, Teil 1

### Standard-Installationsmaße

- Maß 400 mm\* = Standardsitzhöhe

### Hinweis:

#### \* Abweichende Maße bei

- Kindergarten: 250 - 300 mm
- Hort, Schulen: 300 - 350 mm, 350 - 400 mm
- Pflegebereich: 450 mm
- Oder Höhe nach Wunsch des Auftraggebers

- Ⓔ Dimensioning of the connections (DN 32) according to DIN 1988, part 3/ DIN EN 806, part 1

### Standard installation dimensions

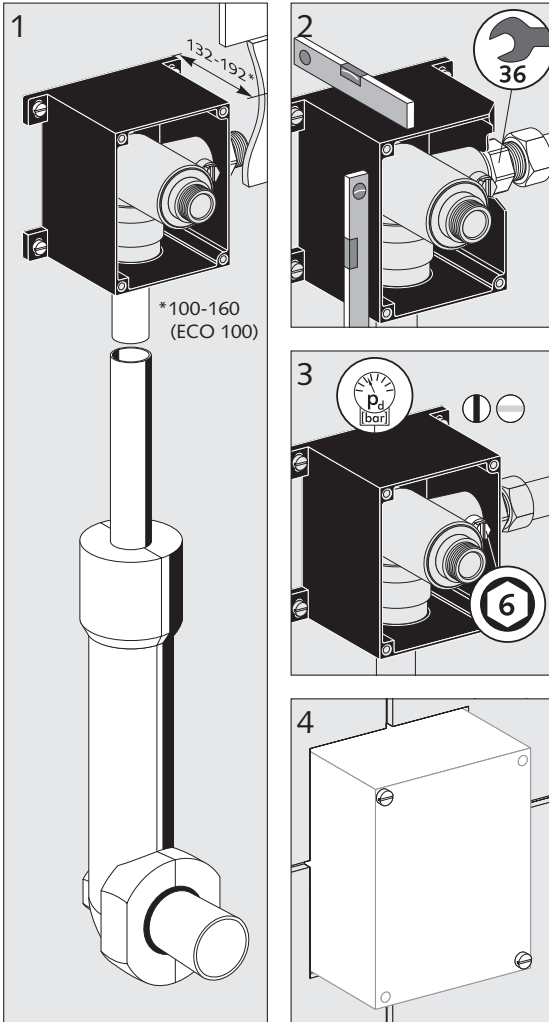
- Dimension 400 mm\* = Standard seat height

### Reference note:

#### \* Deviant dimensions in

- kindergarten: 250 - 300 mm
- nursery, schools: 300 - 350 mm, 350 - 400 mm
- nursing area: 450 mm
- or height according to customer wish

\*\* Top floor \*\*\* Inflow



**DE Montage Rohbauset**

- 1 Rohbauset am Baukörper fixieren
- 2 Mit Rohrleitungen verbinden; dabei kontern
- 3 Vorabspernung schließen; Druckprobe durchführen
- 4 Putzdeckel aufschrauben; bis an Deckel fliesen

**EN Installation of the roughing-in set**

- 1 Fix roughing-in set on the structure
- 2 Connect to service pipes, securing at the same time
- 3 Shut isolating valve, perform pressure test
- 4 Screw plaster cover; tiling to cover

SCHELL GmbH & Co. KG  
 Armaturentechnologie  
 Raiffeisenstraße 31  
 57462 Olpe  
 Germany  
 Telefon +49 (0) 27 61 / 8 92-0  
 Telefax +49 (0) 27 61 / 8 92-199  
 info@schell.eu  
 www.schell.eu