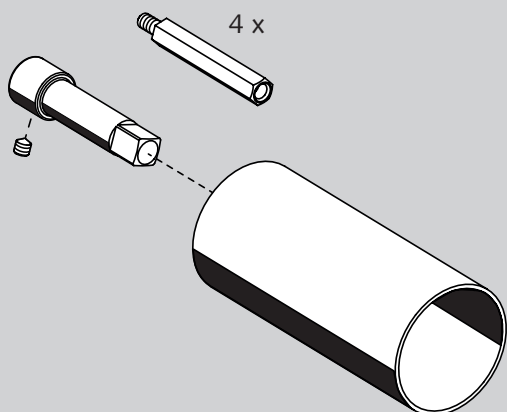


# SCHELL Verlängerungsset D-C-M



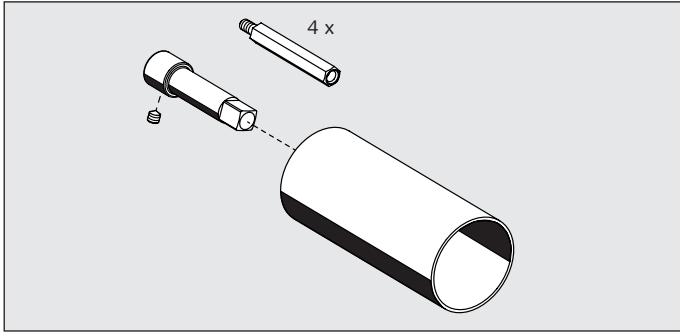
- Ⓓ **Montageanleitung**
  - Verlängerungsset D-C-M
  - Für CVD-Touch-Elektronik Mischwasser
- Ⓖ **Montagehandleiding**
  - Verlengset D-C-M
  - Voor CVD-Touch-Elektronica mengwater
- Ⓕ **Instructions de montage**
  - Set de rallonge pour D-C-M
  - Pour CVD-Touch-Electronique eau mitigée
- Ⓖ **Assembly instructions**
  - Extension set D-C-M
  - For CVD-Touch electronic mixed water
- Ⓔ **Instrucciones de montaje**
  - Set alargador D-C-M
  - Para electrónica táctil CVD agua mezclada

25 mm # 01 888 06 99

50 mm # 01 889 06 99

**D** Montage  
**NL** Montage  
**F** Montage  
**GB** Assembly

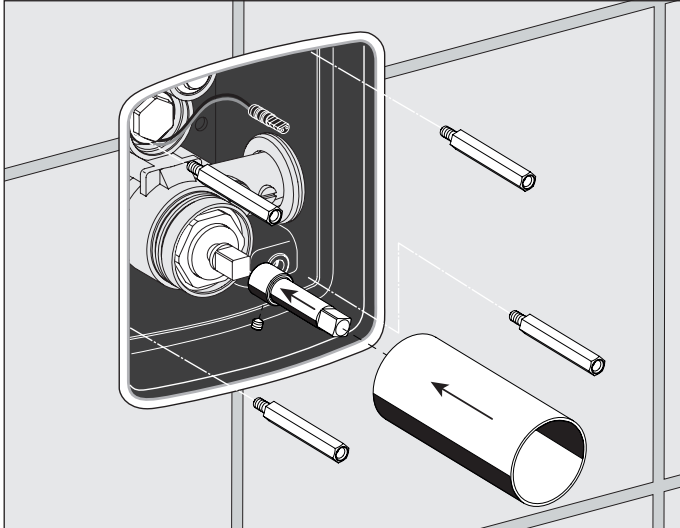
**E** Montaje



### D-C-M

25 mm, 01 888 06 99

50 mm, 01 889 06 99



### WBD-E-M

- Wandeinbau-Duscharmaturen
- Wandinbouw douchekraanwerk
- Robinet de douche à encastrer
- Concealed built-in shower valves
- Válvulas de ducha empotradas

SCHELL GmbH & Co. KG  
Armaturentechnologie  
Raiffeisenstraße 31  
57462 Olpe  
Germany  
Telefon +49 2761 892-0  
Telefax +49 2761 892-199  
info@schell.eu  
www.schell.eu

 **SCHELL**