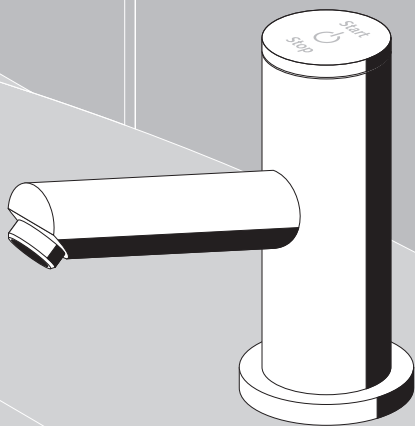


# SCHELL elektronische Selbstschlussarmatur TIPUS P



- Ⓓ Montage- und Installationsanleitung elektronische Selbstschlussarmatur TIPUS P
- Ⓝ Montage- en installatiehandleiding elektronische, zelfsluitende kraan TIPUS P
- Ⓕ Manuel de montage et d'installation robinet électronique à temporisation TIPUS P
- Ⓒ Assembly and installation instructions electronic self-closing valve TIPUS P
- Ⓔ Instrucciones de montaje e instalación-Válvula electrónica de cierre automático TIPUS P
- Ⓟ Instruções de montagem e de instalação para a torneira electrónica de fecho autónomo TIPUS P

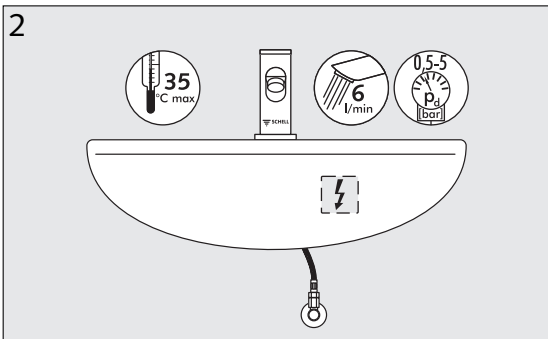
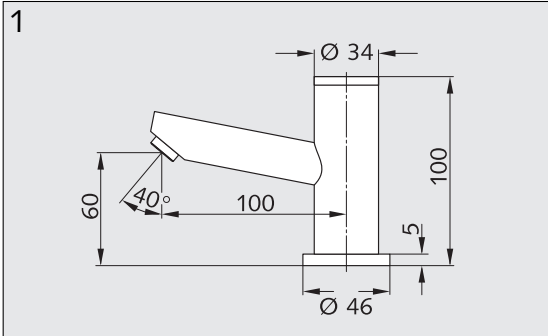
# 01 236 06 99 / 01 237 06 99  
# 25 01 236 06

Ⓘ ⒸⓏ ⒶⓁ Ⓕ Ⓔ ⓃⓁ ⓃⓁⓁ



Made in Germany

 **SCHELL**



Ⓓ 1 Maße

2 Technische Daten

**Hinweis**

Die Montage und Installation darf nur durch einen konzessionierten Fachbetrieb, gemäß DIN 1988, erfolgen.

Bei der Planung und Errichtung von Sanitär-Anlagen sind die örtlichen, nationalen und internationalen Normen und Vorschriften zu beachten.

Es gelten die SCHELL „Allgemeinen Installationsbedingungen“ unter [www.schell.eu](http://www.schell.eu).

Ⓔ 1 Afmetingen

2 Technische gegevens

**Opmerking**

Alleen gespecialiseerde en erkende bedrijven mogen de montage en installatie uitvoeren, volgens DIN 1988.

Bij het plannen en inrichten van sanitaire installaties moeten de lokale, nationale en internationale normen en voorschriften nageleefd worden. Daarnaast moeten de "Algemene installatievoorwaarden Van SCHELL" [www.schell.eu](http://www.schell.eu) gerespecteerd worden.

Ⓕ 1 Dimensions

2 Spécifications techniques

**Attention**

Le montage et l'installation ne peuvent être effectués que par une entreprise agréée, conformément à la norme DIN 1988

Veuillez prendre en compte les normes et réglementations locales, nationales et internationales lors de la conception et de la construction d'installations sanitaires.

Merci de respecter également les "Conditions générales d'installation De SCHELL". [www.schell.eu](http://www.schell.eu)

**GB 1 Dimensions**

**2 Technical data**

**Note**

Assembly and installation may only be carried out by a licensed professional company, according to DIN 1988.

When planning and setting up sanitary facilities, observe the local, national and international standards and regulations.

In addition, observe the "General installation conditions. From SCHELL." [www.schell.eu](http://www.schell.eu).

**E 1 Medidas**

**2 Características técnicas**

**Aviso**

El montaje y la instalación se deben realizar a través de una empresa especializada autorizada según DIN 1988.

A la hora de planificar y construir instalaciones sanitarias se deben respetar las normas y disposiciones locales, nacionales e internacionales.

Por lo demás se deberán tener en cuenta las "Condiciones generales de instalación de SCHELL." [www.schell.eu](http://www.schell.eu)

**P 1 Dimensões**

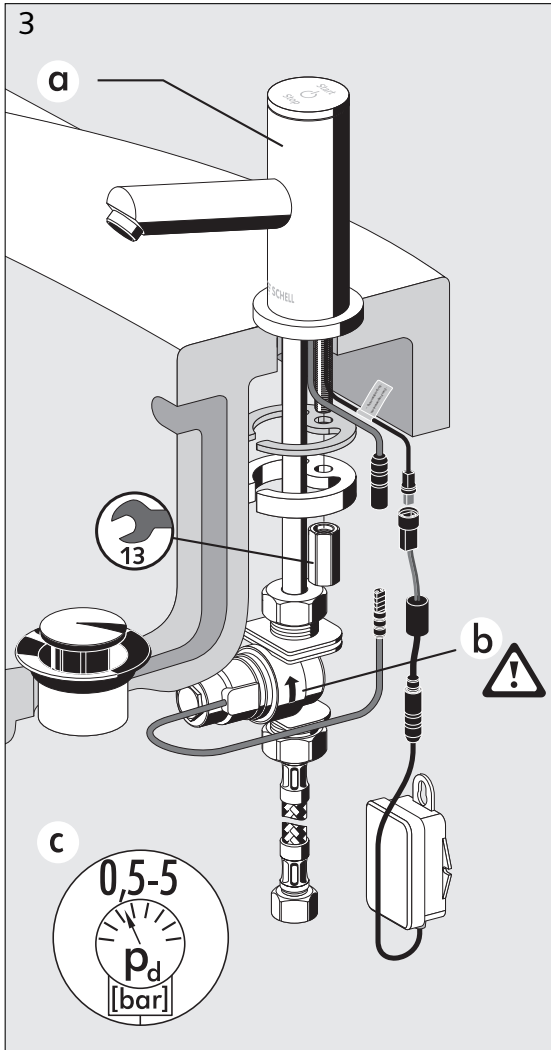
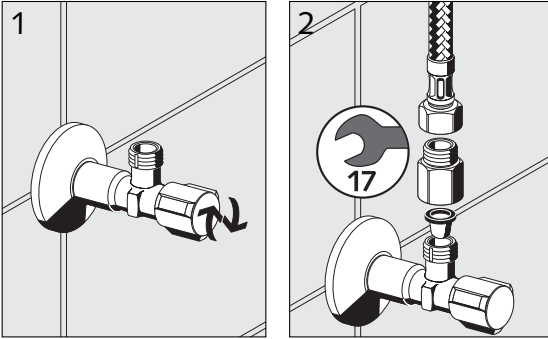
**2 Dados técnicos**

**Aviso**

A montagem e instalação só podem ser efectuadas por uma empresa concessionária devidamente especializada, segundo DIN 1988.

Durante o planeamento e a instalação de equipamentos sanitários devem ser respeitadas as normas e prescrições locais e internacionais em vigor.

Por fim são válidas as "Condições gerais de instalação da SCHELL." em [www.schell.eu](http://www.schell.eu).



**(D) Montage**

- 1 Eckventil sperren, Leitungen spülen
- 2 Ggfs. Filtereckventil montieren oder Vorfilter montieren
- 3 Armatur (a) montieren  
Magnetventil (b) und flexiblen Schlauch montieren.

**⚠ Fließrichtung beachten!**  
(c) Dichtprobe durchführen.

**(NL) Montage**

- 1 Hoekregelkraan dichtdraaien, Leidingen spoelen.
- 2 Installeer indien nodig een hoekregelkraan met filter of voorfilter monteren.
- 3 Kraan (a) monteren  
Magneetventiel (b) en flexibele slang monteren.

**⚠ Let op de stroomrichting!**  
(c) Een lektest uitvoeren.

**(F) Montage**

- 1 Fermer le robinet d'équerre, rincer les conduites.
- 2 Installer si nécessaire un robinet d'équerre à filtre ou installer le pré-filtre
- 3 Placer le robinet (a)  
Installer la vanne magnétique (b) et le flexible.

**⚠ Respecter le sens du flux!**  
(c) Tester l'étanchéité.

## GB Installation

- 1 Block angle valve, flush lines
- 2 If necessary install angle valve with filter or install pre-filter
- 3 Install fitting (a)  
Install solenoid valve (b) and flexible hose



**Pay attention to the flow direction!**

- (c) Carry out leak-tightness test.

## E Montaje

- 1 Bloquear válvula angular, enjuagar tuberías
- 2 En caso necesario montar válvula angular con filtro o montar filtro previo
- 3 Montar valvulería (a)  
Montar válvula solenoide (b) y tubo flexible.



**Tenga en cuenta el sentido del flujo!**

- (c) Realizar prueba de estanqueidad.

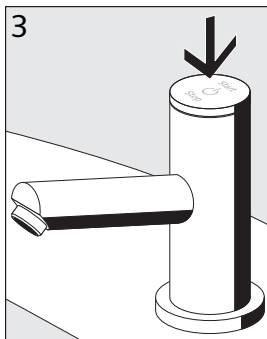
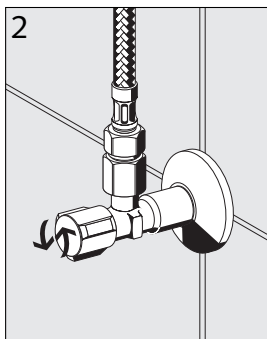
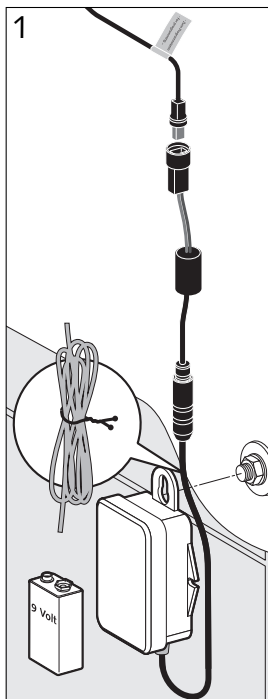
## P Montagem

- 1 Fechar a válvula de ângulo, enxaguar tubagens.
- 2 Event. montar válvula de ângulo de filtração ou o pré-filtro.
- 3 Montar a torneira (a)  
Montar a válvula magnética (b) e o tubo flexível.



**Observe a direção do fluxo!**

- (c) Efectuar controlo de estanqueidade.



Ⓓ **Montage**

- 1 Batteriefach an Waschtischbefestigung anbringen, Steckverbindungen herstellen
- 2 Eckventil öffnen
- 3 **Funktionsprüfung:**  
Drücken per Fingertipp (leichter Druck) auf Piezo-Taste - Ein/Aus/ Laufzeit

Ⓝ **Montage**

- 1 Batterijhouder op de bevestiging van de wastafel aanbrengen. De steekverbindingen aansluiten.
- 2 De hoekregelkraan opendraaien.
- 3 **Controle van de werking:**  
Lichtjes met de vingertop op de piezo-toets drukken - Aan / uit / looptijd

Ⓕ **Montage**

- 1 Fixer le logement de batterie à un des points d'ancrage du lavabo, connecter.
- 2 Ouvrir le robinet d'équerre.
- 3 **Test de fonctionnement:**  
Exercer une légère pression du doigt sur la touche piézo-électrique - Marche/Arrêt/Durée

## GB Installation

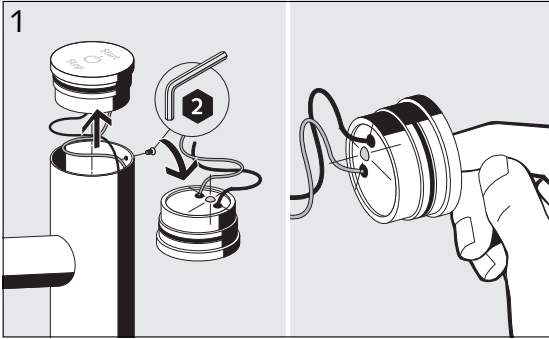
- 1 Attach battery compartment to the wash basin fixture, insert plug-in connections
- 2 Open angle valve
- 3 **Function test:**  
Use the tip of your finger to press (light pressure) the piezoelectric button - on/off/flow time

## E Montaje

- 1 Colocar el compartimento de la batería en la fijación del lavabo, insertar las conexiones enchufables
- 2 Abrir válvula angular
- 3 **Comprobación del funcionamiento:**  
Pulse con el dedo (levemente) el pulsador piezoeléctrico - on/off/tiempo de apertur

## P Montagem

- 1 Montar o compartimento da bateria na fixação do lavatório e estabelecer a ligação de encaixe
- 2 Abrir a válvula de ângulo
- 3 **Controlo de funcionamento:**  
Pressionar com o dedo (pressão leve) em cima do botão Piezo - Lig/Desl/tempo de funcionamento

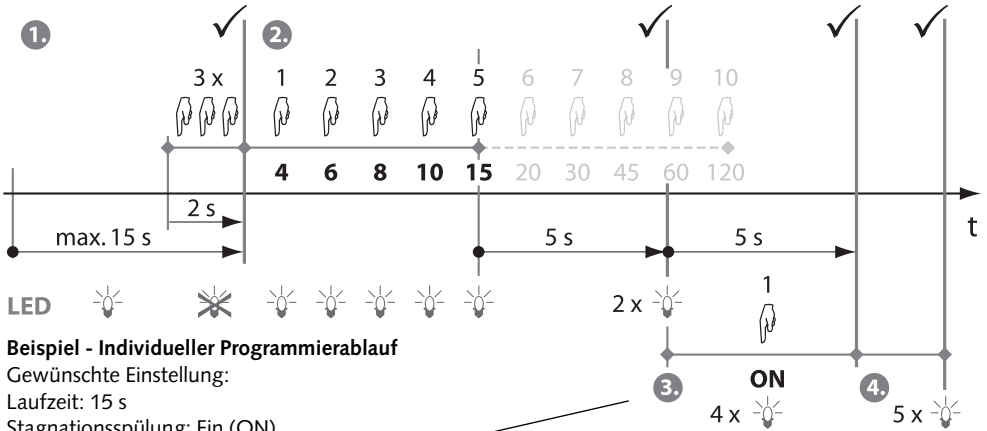


## ⓓ Werkseinstellung

- Laufzeit - 8 s
- Stagnationsspülung - Aus

### 1. Programmierung

Stromversorgung trennen (s. Seite 4), nach 15 s wieder herstellen, warten bis LED konstant rot (ca. 15 s) leuchtet. Innerhalb der Rotphase 3 x drücken -> Programmiermodus  
1 bis 10 x drücken -> Laufzeit gemäß Tabelle; Laufzeit beginnt bei 4 s.

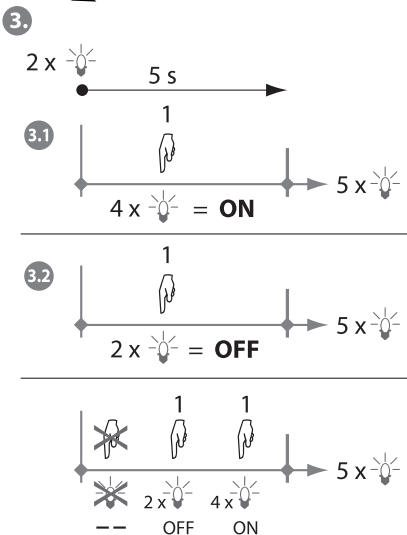


### Beispiel - Individueller Programmierablauf

Gewünschte Einstellung:

Laufzeit: 15 s

Stagnationsspülung: Ein (ON)



### 2. Laufzeiteinstellung ggf. vornehmen

Anzahl x drücken	1	2	3	4	5	6	7	8	9	10
Laufzeit (s)	4	6	8	10	15	25	30	45	60	120

### Nach gewünschter Laufzeiteinstellung:

LED blinkt ca. 5 s nach dem letztem Drücken zwei Mal auf -> Programmierung beendet, danach 5 s Zeit zur Einstellung der Stagnationsspülung.

### 3. Stagnationsspülung ein- oder ausschalten

3.1 - 1 x drücken -> LED blinkt vier Mal -> Stagnationsspülung ein (ON):

3.2 - 1 x drücken -> LED blinkt zwei Mal -> Stagnationsspülung aus (OFF)

### 4. LED blinkt 5 Mal -> Programmierung beendet



## (NL) Fabrieksinstelling:

- Looptijd - 8 s
- Stagnatiespoeling uit

### 1. Programmering

Stroomvoeding onderbreken (z. pag. 4), na ong. 15 s weer inschakelen. Wachten tot de LED gedurende constant rood oplicht (ong. 15 s).

Tijdens de rode fase 3 x drukken -> programm-eermodus.

1 – 10 x drukken -> looptijd volgens tabel;

Looptijd begint bij 4 seconden

### Voorbeeld - Individuele programmering

Gewenste instelling

Looptijd: 15 s

Stagnatiespoeling: Aan (ON)

### 2. Looptijd evt. instellen

Aantal x drukken	1	2	3	4	5	6	7	8	9	10
Looptijd (s)	4	6	8	10	15	25	30	45	60	120

### Nadat de gewenste looptijd ingesteld is:

De LED knippert 2 x, 5 s nadat de toets de laatste keer ingedrukt is -> programmering van de looptijd beëindigd. Daarna kunt u de stagnatiespoeling instellen (5 s).

### 3. Stagnatiespoeling

**3.1 - Stagnatiespoeling aan (ON):**

1 x drukken (LED knippert 4 x)

**3.2 - Stagnatiespoeling uit (OFF):**

1 x drukken (LED knippert 2 x)

### 4. LED knippert 5 x -> programmering beëindigd.

## (F) Réglages d'usine

- Durée - 8 s
- Rinçage anti-stagnation - arrêt

### 1. Programmation

Interrompre l'alimentation électrique (cf. Pg. 4); la rétablir environ 15 s plus tard; attendre que la diode rouge reste allumée (environ 15 s).

Pendant que la diode est allumée: appuyer 3 x -> mode de programmation

Appuyer 1 – 10 x -> durée de fonctionnement du robinet selon table; La durée d'écoulement débute après 4 secondes

### Exemple - Programmation souhaitée

Programmation souhaitée:

Durée de fonctionnement: 15 s

Rinçage anti-stagnation: Marche (ON)

### 2. Réglage de la durée de fonctionnement

No. x de pressions	1	2	3	4	5	6	7	8	9	10
Durée (s)	4	6	8	10	15	25	30	45	60	120

### Après le réglage de la durée de fonctionnement:

La diode clignote 2 x environ 5 s après le dernier actionnement -> fin de la programmation de la durée de fonctionnement. Possibilité de programmer ensuite le rinçage anti-stagnation (5 s).

### 3. Rinçage anti-stagnation

**3.1 - Rinçage anti-stagnation**

**marche (ON):**

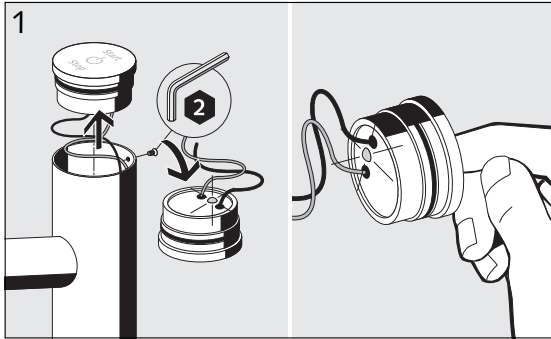
Appuyer 1 x (diode clignote 4 x)

**3.2 - Rinçage anti-stagnation**

**arrêt (OFF):**

Appuyer 1 x (diode clignote 2 x)

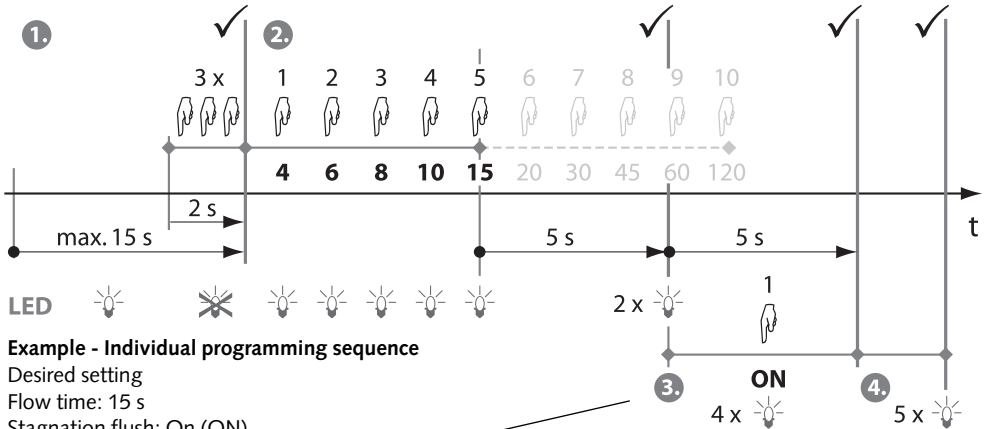
### 4. Diode clignote 5 x -> fin de la programmation



- GB Factory setting:**
- Flow time - 8 s
  - Stagnation flush off

## 1. Programming

Disconnect power supply (cf. Pg. 4), reconnect after approx. 15 s, wait until the LED shows a solid red light (appr. 15 s). Press 3 times within the red phase -> program mode  
Press 1 - 10 x -> flow time according to table; Flow time begins at 4 seconds



## 2. Carry out flow time setting, if required

Press x number	1	2	3	4	5	6	7	8	9	10
Flow time (s)	4	6	8	10	15	25	30	45	60	120

**According to the flow time setting you want:**

LED flashes appr. 5 s after the last 2 times pressed -> flow time programming completed, then 5 sec time for setting option for stagnation flush.

## 3. Stagnation flush

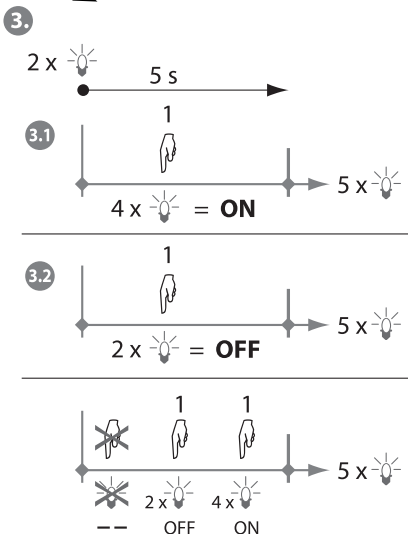
**3.1 - stagnation flush ON:**

Press 1x (LED flashes 4x)

**3.2 - stagnation flush OFF:**

Press 1x (LED flashes 2x)

**4. LED flashes 5x -> programming completed.**



## Ⓔ Ajuste de fábrica:

- Tiempo de apertura - 8 s
- Descarga de estancamiento off

### 1. Programación

Desconectar alimentación de corriente (véase la pág. 4), volver a conectar después de aprox. 15 segundos. Pulsar (aprox. 15 s) 3 veces en 2 seg. - El LED se apaga -> modo de programa Pulsar 1 – 10 x -> tiempo de apertura según tabla; A los 4 segundos comienza a funcionar

### Ejemplo - Procedimiento de programación individual

Ajuste deseado:

Tiempo de apertura: 15 s

Descarga de estancamiento: ON

### 2. En caso necesario realizar ajuste de tiempo de apertura

Número x pulsaciones	1	2	3	4	5	6	7	8	9	10
Tiempo de apertura (s)	4	6	8	10	15	25	30	45	60	120

### Después de ajustar el tiempo de apertura deseado:

LED parpadea después de pulsar por última vez, a los 5 seg. aprox., 2 veces en -> programación de tiempo de ejecución concluida, después de 5 s tiempo para ajustar si se quiere el aclarado por inactividad.

### 3. Descarga de estancamiento

**3.1 - Descarga de estancamiento (ON):**

Pulsar 1x (LED parpadea 4x)

**3.2 - Descarga de estancamiento (OFF):**

Pulsar 1x (LED parpadea 2x)

### 4. LED parpadea 5x -> programación finalizada.

## Ⓔ Definições de fábrica

- Tempo de funcionamento - 8 s
- Enxaguamento de estagnação - Desl

### 1. Programação

Desconectar a alimentação eléctrica (v. P. 4), restabelecer após cerca de 15 s, aguardar até o LED brilhar continuamente a vermelho (aprox. 15 s).

Pressionar 3 x durante a fase vermelha -> modo do programa

Pressionar 1 – 10 x -> tempo de funcionamento de acordo com a tabela; O tempo de funcionamento é iniciado no 4.º segundo

### Exemplo - Sequência de programação individual

Ajuste pretendido:

Tempo de funcionamento pretendido: 15 s

Enxaguamento de estagnação: Lig (ON)

### 2. Ajustar event. o tempo de funcionamento

Premir x vezes	1	2	3	4	5	6	7	8	9	10
Tempo de funcionamento (s)	4	6	8	10	15	25	30	45	60	120

### Após o ajuste do tempo de funcionamento pretendido:

LED pisca duas vezes após a última vez que premir, após aprox. 5 s -> programação do tempo de funcionamento terminada, depois 5 s de tempo para a possibilidade de ajuste do enxaguamento de estagnação.

### 3. Enxaguamento de estagnação

**3.1 - Enxaguamento de estagnação Lig**

(ON): Premir 1x (LED pisca 4x)

**3.2 - Enxaguamento de estagnação Desl**

(OFF): Premir 1x (LED pisca 2x)

### 4. LED pisca 5x -> programação terminada

D

Störung/Anzeige	Maßnahme / Ursache	Abbildung
Kein Wasser	Batterie wechseln	Seite 6
	Magnetventil defekt	Seite 15
Wasserstrom unzureichend	Filter an Eckventil reinigen	Seite 15
	Magnetventil reinigen	Seite 15
Diode blinkt	Batterie wechseln	Seite 6

NL

Storing/aanduiding	Maatregel/oorzaak	Afbeelding
Geen water	Batterij vervangen	pag. 6
	Magneetventiel defect	pag. 15
Ontoereikend waterdebiet	Filter op de hoekregelkraan reinigen	pag. 15
	Magneetventiel reinigen	pag. 15
Diode knippert	Batterij vervangen	pag. 6

F

Problème/symptômes	Solutions/Causes	Illustration
Pas d'eau	Remplacer batterie	Page 6
	Défaut vanne magnétique	Page 15
Débit insuffisant	Nettoyer filtre rob. Equerre	Page 15
	Nettoyer vanne magnétique	Page 15
Clignotement de la diode	Remplacer batterie	Page 6

GB

Fault/display	Measure/cause	Figure
No water	Change battery	page 6
	Solenoid valve defective	page 15
Water flow insufficient	Clean filter on angle valve	page 15
	Clean solenoid valve	page 15
Diode flashes	Change battery	page 6

E

Fallo / indicación	Medida / causa	Imagen
No sale agua	Reemplazar batería	Página 6
	Válvula solenoide averiada	Página 15
Caudal de agua insuficiente	Limpiar filtro de válvula angular	Página 15
	Limpiar válvula solenoide	Página 15
Diodo parpadea	Reemplazar batería	Página 6

P

Avaria/Indicação	Medida/Causa	Figura
Nenhuma água	Substituir bateria	Página 7
	Válvula magnética com defeito	Página 15
Caudal de água insuficiente	Limpar filtro na válvula de ângulo	Página 15
	Limpar válvula magnética	Página 15
Díodo pisca	Substituir bateria	Página 7

- Ⓓ Zur Reinigung nur milde, seifenhaltige Reinigungsmittel verwenden.

**Keine** kratzenden, scheuernden, alkohol-, ammoniak-, salzsäure-, phosphorsäure-, essigsäurehaltige oder lösungsmittelhaltige Reinigungs- oder Desinfektionsmittel benutzen.

**Keine** Reinigung mit Dampfstrahlgeräten!

Es gelten die SCHELL „All-gemeinen Installationsbedingungen“ unter [www.schell.eu](http://www.schell.eu).

- Ⓖ Voor de reiniging alleen milde, zeephoudende reinigingsmiddelen gebruiken.

**Geen** krassende, schurende, alcohol-, ammoniak-, zoutzuur-, fosforzuur-, azijnzuurhoudende of oplosmiddelenhoudende reinigings- of desinfectiemiddelen gebruiken.

**Geen** reiniging met stoomstraalapparaten!

Van toepassing zijn de 'Algemene installatievoorwaarden' van SCHELL onder [www.schell.eu](http://www.schell.eu).

- Ⓕ Utiliser uniquement des produits de nettoyage doux, à base de savon pour le nettoyage.

**Ne pas utiliser** de produits de nettoyage et désinfectants irritants, abrasifs, ou encore à base d'alcool, d'ammoniac, d'acide chlorhydrique, d'acide phosphorique ou d'acide acétique.

**Ne pas utiliser** de nettoyeurs à jet de vapeur pour le nettoyage!

Les «conditions générales d'installation» reprises à l'adresse [www.schell.eu](http://www.schell.eu) s'appliquent.

- Ⓖ Para limpiar, usar únicamente un limpiador suave a base de jabón.

**Prohibido** emplear productos de limpieza o desinfección corrosivos ni abrasivos que contengan alcohol, amoníaco, ácido clorhídrico, ácido fosfórico o ácido acético.

**¡No** limpiar con chorro de agua o vapor a presión!

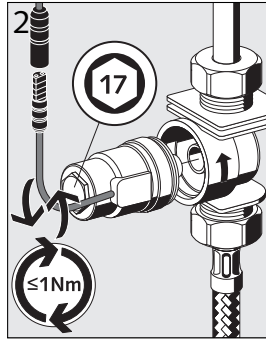
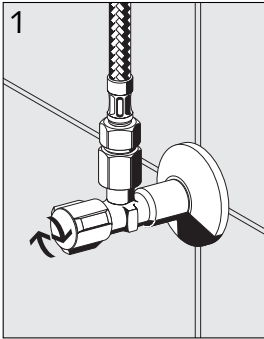
Son aplicables las "Condiciones generales de instalación" de SCHELL que figuran en [www.schell.eu](http://www.schell.eu)

- Ⓖ Utilizar apenas detergente de limpeza suave à base de sabão.

**Não** utilizar detergentes de limpeza ou de desinfecção abrasivos, com álcool, amoníaco, ácido clorídrico, ácido fosfórico, ácido acético ou solventes

**Não** limpar com aparelho de jacto de vapor!

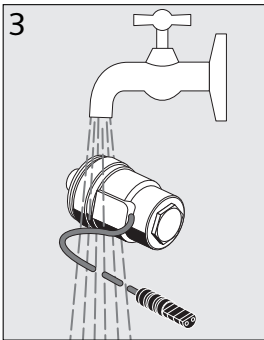
São válidas as "Condições gerais de instalação" SCHELL, em [www.schell.eu](http://www.schell.eu)



- Ⓓ 1 Eckventil schließen
- 2 Magnetventil herausdrehen
- 3 Magnetventil unter Wasser reinigen

- Ⓐ 1 Hoekregelkraan dichtdraaien
- 2 Magneetventiel eruit draaien
- 3 Magneetventiel onder water reinigen

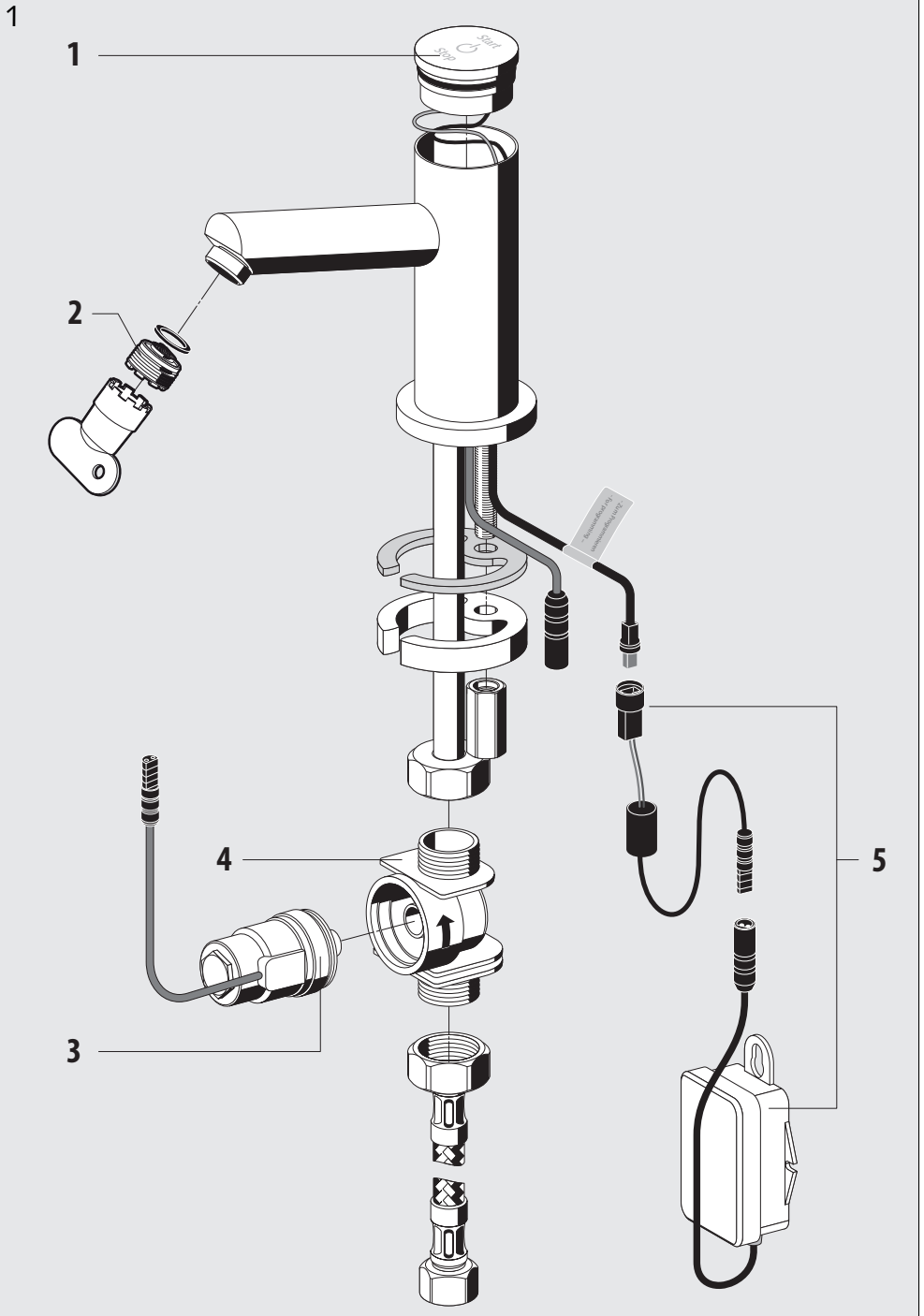
- Ⓕ 1 Fermer le robinet d'équerre
- 2 Dévisser la vanne magnétique
- 3 Rincer la vanne magnétique à l'eau



- Ⓒ 1 Close angle valve
- 2 Unscrew solenoid valve
- 3 Clean solenoid valve under water

- Ⓔ 1 Cerrar válvula angular
- 2 Desenroscar válvula solenoide
- 3 Limpiar válvula solenoide en agua

- Ⓖ 1 Fechar a válvula de ângulo
- 2 Desenroscar a válvula magnética
- 3 Limpar válvula magnética sob água corrente





## Replacement parts / Piezas de repuesto / Peças sobressalentes

	(D)	(NL)	(F)	
1	E-Modul mit Deckel	E-module met deksel	Module électronique avec couvercle	01 301 06 99
2	Strahlregler	Straalregelaar	Ecumeur	28 918 06 99
3	Magnetventil	Magneetventiel	Vanne magnétique	01 451 00 99
4	Gehäuse Magnetventil	Behuizing magneet-ventiel	Logement de la vanne magnétique	01 522 00 99
5	Batteriefach	Batterijhouder	Logement de batterie	01 519 00 99

	(GB)	(E)	(P)	
1	E-module with cover	Módulo electrónico con cubierta 25 01 301 06	Módulo E com tampa	01 301 06 99
2	Spray regulator	Regulador de chorro 25 28 918 06	Regulador de jacto	28 918 06 99
3	Solenoid valve	Válvula solenoide 25 01 451 00	Válvula magnética	01 451 00 99
4	Solenoid valve casing	Carcasa válvula solenoide 25 01 522 00	Carça da válvula magnética	01 522 00 99
5	Battery compartment	Compartimento batería 25 01 159 00	Compartimento da bateria	01 519 00 99

---

---

---

---

---

---

---

---

---

---

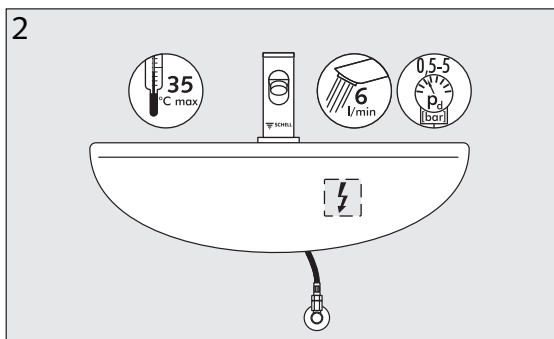
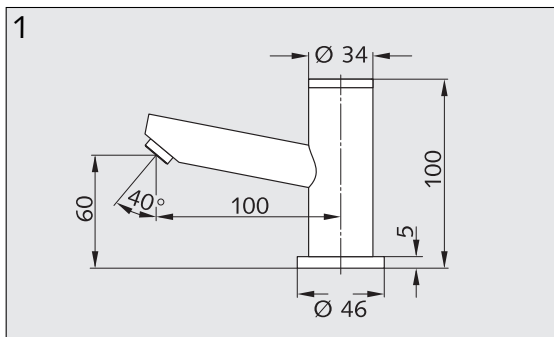


SCH

- ① Istruzioni per il montaggio e l'installazione rubinetteria con autochiusura a tempo elettronica TIPUS P
- ② Montážní návod  
Elektronická samozavírací armatura  
TIPUS P
- ③ Instrukcja montażu i eksploatacji.  
Elektroniczna armatura samozamykająca  
TIPUS P
- ④ Szerelési és beépítési útmutató  
TIPUS P elektronikus önelzáró csaptelep
- ⑤ Asamblare si instructiuni de instalare pentru BATERIE LAVOAR cu actionare electronica TIPUS P
- ⑥ Инструкция по монтажу и установке электронной самозапирающейся арматуры TIPUS P

# 01 236 06 99 / 01 237 06 99

ELL



① 1 Dimensioni

2 Dati tecnici

**Nota**

Il montaggio e l'installazione devono essere effettuati soltanto da un'impresa specializzata con concessione secondo DIN 1988.

Durante la progettazione e l'installazione di impianti sanitari devono essere rispettate le norme e disposizioni locali, nazionali e internazionali.

Devono inoltre essere rispettati i "Requisiti di installazione generali della SCHELL." [www.schell.eu](http://www.schell.eu).

② 1 Rozměry

2 Technické údaje

**Pokyny**

Montáž a instalaci mohou provádět pouze odborně vyučené osoby.

Při projektování a zařizování sanitárních zařízení je třeba dbát na místní, národní i mezinárodní normy a předpisy. Ve všem ostatním je třeba postupovat podle montážních návodů firmy Schell na [www.schell.eu](http://www.schell.eu).

③ 1 Wymiary

2 Dane techniczne

**Wskazówka**

Montaż i instalacja powinny zostać przeprowadzone wyłącznie przez koncesjonowaną firmę instalatorską., zgodnie z DIN 1988.

Podczas projektowania i montażu urządzeń sanitarnych należy wziąć pod uwagę lokalne, krajowe i międzynarodowe normy i przepisy.

Poza tym należy uwzględnić „Ogólne zasady instalacji. Firmy SCHELL”, dostępne na stronie [www.schell.eu](http://www.schell.eu).

**H 1 Méreték**

**2 Műszaki adatok**

**Figyelmeztetés**

A szerelés és a beépítés kizárólag hivatalosan engedélyezett szakember által történhet a DIN 1988 szabványnak megfelelően.

A szaniterhelyiségek tervezésekor és berendezésekor a helyi, nemzeti és nemzetközi normák és előírások az irányadóak.

Különben a „SCHELL Általános beépítési útmutatóit”, [www.schell.eu](http://www.schell.eu), kell figyelembe venni.

**RO 1 Dimensiuni**

**2 Date tehnice**

**Nota**

Asamblarea si instalarea poate fi facuta de o firma de instalatii autorizate , conform standardului DIN 1988.

Cand planuiti si construiti sisteme sanitare observati reguli si standarde locale, nationale si internationale.

Alaturat va este realizat conditiile generale de instalare date de SCHELL [www.schell.eu](http://www.schell.eu)

**RUS 1 Размеры**

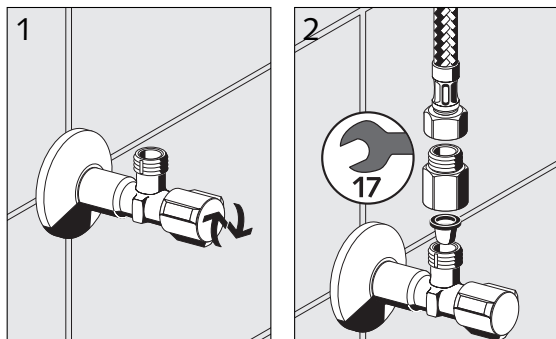
**2 Технические данные**

**Указание**

Монтаж и установка может быть осуществлена только концессионным специализированным предприятием в соответствии с DIN 1988.

При проектировании и установке санитарно-технического оборудования необходимо соблюдать местные, национальные и международные стандарты и предписания.

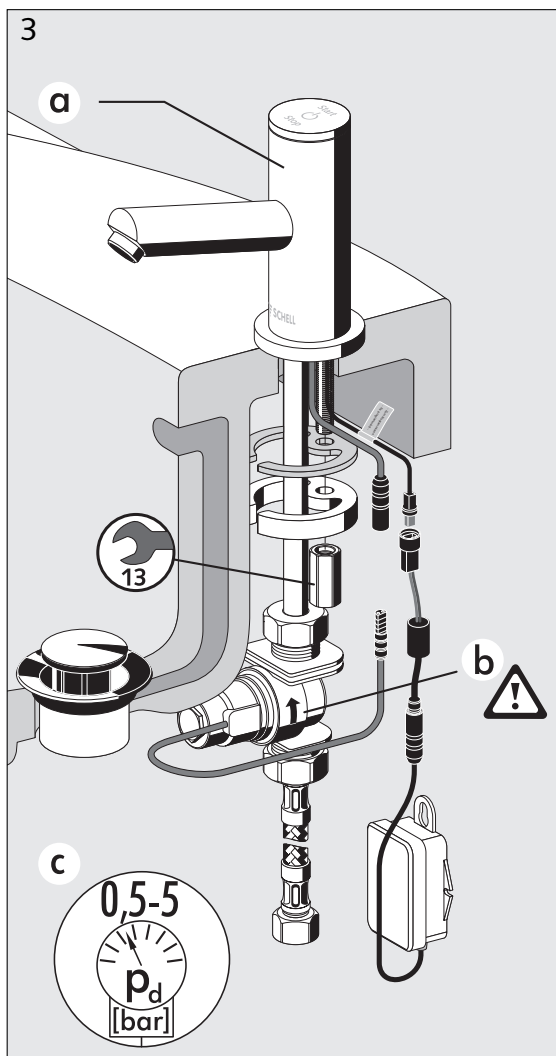
В остальном необходимо соблюдать общие условия осуществления установок фирмы SCHELL.“  
[www.schell.eu](http://www.schell.eu).



① **Montaggio**

- 1 Chiudere il rubinetto sottolavabo, lavare le tubazioni.
- 2 Se necessario, montare un rubinetto sottolavabo con filtro o prefiltrato.
- 3 Montare il rubinetto (a)  
Montare la valvola elettromagnetica (b) e il tubo flessibile.

- ⚠ **Rispettare la direzione di flusso!**
- (c) Eseguire un test di tenuta.



② **Montáž**

- 1 Uzavřít rohový ventil, propláchnout potrubí
- 2 Příp. namontovat rohový ventil s - filtrem nebo předfiltr
- 3 namontovat armaturu (a)  
namontovat magnetický ventil (b) a flexi-hadičku

- ⚠ **Pzor na směr toku vody!**
- (c) Provést zkoušku těsnosti

③ **Montaż**

- 1 Zamknąć zawór kątowy, w razie potrzeby przepłukać instalację.
- 2 Zamontować zawór kątowy z filtrem lub filtr wstępny.
- 3 Zamontować armaturę (a)  
Zamontować zawór elektromagnetyczny (b) oraz wąż elastyczny

- ⚠ **! Należy uwzględnić kierunek przepływu**
- (c) Przeprowadzić próbę szczelności

### **H Szerelés**

- 1 Zárja el a sarokszelepet. Öblítse át a vezetékeket
- 2 Adott esetben építsen be szűrős sarokszelepet vagy előszűrőt.
- 3 Szerelje fel a csaptelepet (a)  
Szerelje fel a mágnesszelepet (b) és a flexibilis bekötőcsövet



**Ügyeljen a víz folyási irányára!**

- (c) Végezze el a tömítési próbát

### **RO Instalare**

- 1,2 Blocarea robinetului coltar, racordului flexibil, daca este necesar montati un robinet coltar cu filtru sau un filtru pe instalatie
- 3 Montarea bateriei pe lavoar (a)  
Instalarea ventilului electromagnetic (b) si racordurile flexibile



**Respectați direcția de curgere!**

- (c) Executați o proba de presiune și etansare

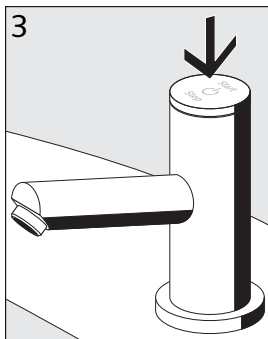
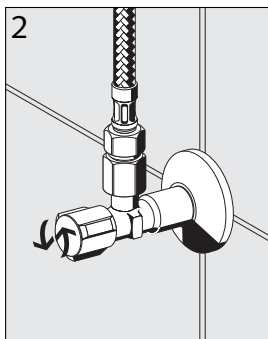
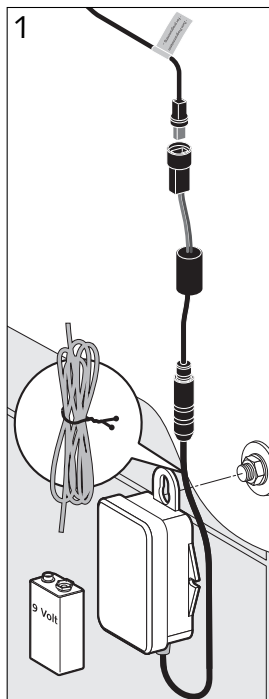
### **RUS Размеры**

- 1,2 Перекрыть угловой вентиль. Промыть линию, При необходимости, смонтировать фильтрующий угловой вентиль или смонтировать фильтр предварительной очистки.
- 3 Смонтировать арматуру (a)  
Смонтировать электромагнитный клапан (b) и гибкий шланг.



**Учитывать направление протекания!**

- (c) Произвести проверку герметичности.



① **Montaggio**

- 1 Applicare il vano batterie sul fissaggio del lavabo e collegare i connettori
- 2 Aprire il rubinetto sottolavabo
- 3 **Prova del funzionamento:**  
Toccare con il dito (pressione leggera) il tasto Piezo - On/Off/Tempo di erogazione

② **Montáž**

- 1 Připevnit přihrádku na baterie k upevňovacímu šroubu umyvadla a spojit kabely.
- 2 Otevřít rohový ventil
- 3 **Zkouška funkčnosti:**  
stisknout prstem piezo-tlačítko (lehce) Zapnuto/vypnuto/doba toku

③ **Montaż**

- 1 Umieścić pojemnik na baterię na mocowaniu umywalki, połączyć złącza wtykowe.
- 2 Otworzyć zawór kątowy
- 3 **Kontrola funkcji:**  
Nacisnąć palcem (lekki nacisk) przycisk piezoelektryczny Wł./Wył./Czas wypływu



### H Szerelés

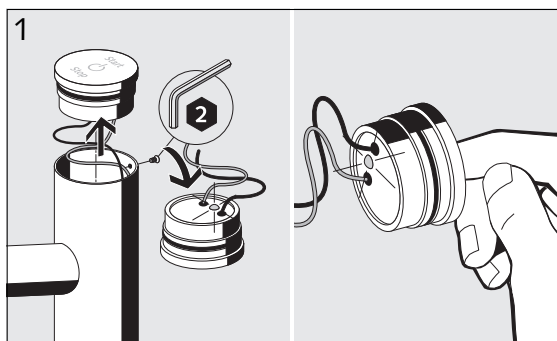
- 1 Az elemtartót rögzítse a csaptelep rögzítéséhez, építse ki az elektromos hálózatot
- 2 Nyissa meg a sarokszelepet
- 3 **Működés ellenőrzése:**  
Gombnyomás ujjhegygel való érintéssel A piezonymógomb (gyenge megnyomása) Be/Ki/Működési idő

### RO Instalare

- 1 Atasati compartimentul de baterie la dispozitivul de fixare a lavoarului, inserati conexiunile
- 2 Deschideti robinetul coltar
- 3 **Test de functionare:**  
Atigenti usor cu virful degetului butonul de actionare a bateriei, butonul piezoelectric executata – aprins/oprit/timp de curgere

### RUS Размеры

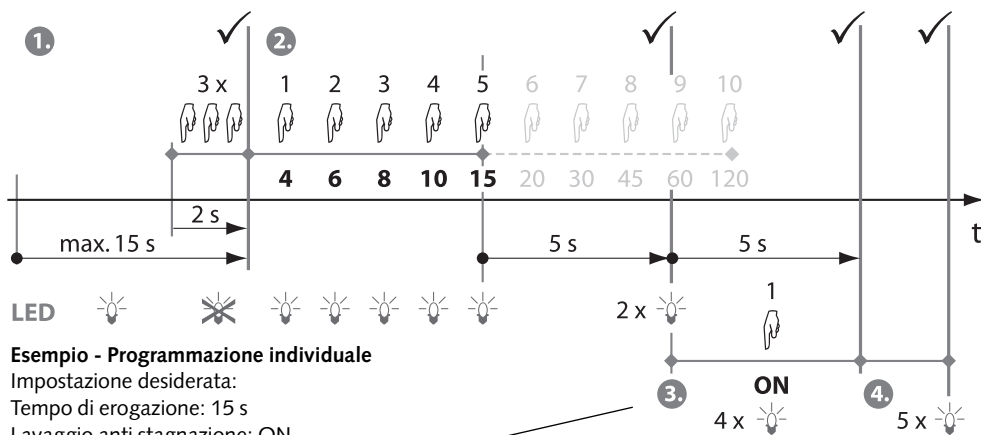
- 1 Установить карман для батареи на креплении умывальника; произвести штекерное соединение.
- 2 Открыть угловой вентиль.
- 3 **Проверка работоспособности:**  
Нажать кончиком пальца (слабое нажатие) на пьезокнопку Вкл/Выкл/Продолжительность работы



- ① **Impostazione in fabbrica**  
 - Tempo di erogazione - 8 s  
 - Lavaggio anti stagnazione - Off

## 1. Programmazione

Interrompere l'alimentazione elettrica (v. pag. 22), ripristinarla dopo circa 15 s e attendere fino a quando il LED è costantemente acceso in rosso (ca. 15 s) premere 3 x in 2 s - LED si spegne -> modalità di programma.  
 Premere 1 - 10 x -> tempo di erogazione secondo la tabella; il tempo di erogazione inizia dopo 4 secondi



## 2. Se necessario, impostare il tempo di erogazione

Premere x volte	1	2	3	4	5	6	7	8	9	10
Tempo di erogazione (s)	4	6	8	10	15	25	30	45	60	120

## Dopo aver impostato il tempo di erogazione desiderato:

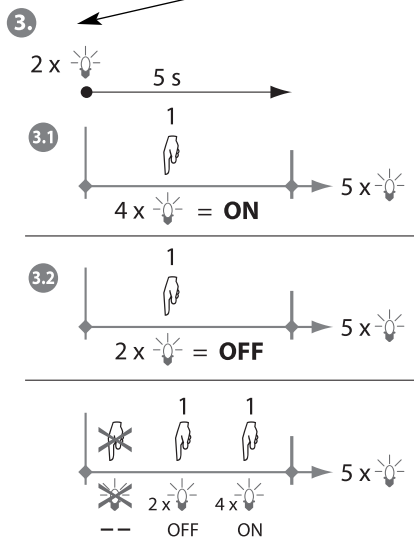
Dopo aver premuto per l'ultima volta, dopo ca. 5 s, il LED lampeggia 2x -> programmazione tempo di erogazione terminata, dopodiché rimangono 5 s per l'impostazione del lavaggio anti stagnazione.

## 3. Lavaggio anti stagnazione

**3.1 - Lavaggio anti stagnazione ON:**  
 Premere 1x (LED lampeggia 4 x)

**3.2 - Lavaggio anti stagnazione OFF:**  
 Premere 1x (LED lampeggia 2 x)

## 4. LED lampeggia 5x -> programmazione terminata



## ☞ Nastavení od výrobce:

- Doba toku - 8 s
- Proplach usazené vody je vypnut

### 1. Programování

Odpojit síťový kabel (viz. Str. 22), po 15 s. zno-  
vu připojit, počkat na červený signál LED diody,  
která svítí (cca. 15 s) 3 x stisknout během 2 s -  
LED se vypne -> programovací režim  
1 – 10 x stisknutí -> doba toku dle tabulky; Do-  
ba chodu začíná na 4 sekundách

### Příklad - Individuální příklad programování

Požadované nastavení

Doba toku: 15 s

Proplach usazené vody: zapnuto (ON)

### 2. Provést nastavení doby toku dle tabulky

Počet x stisknutí	1	2	3	4	5	6	7	8	9	10
Doba to- ku (s)	4	6	8	10	15	25	30	45	60	120

#### Po nastavení požadování doby toku:

LED bliká po posledním stisknutí, po cca. 5 s, 2  
x na -> programování ukončení provozní doby,  
pak 5 s čas na nastavení vyplachování stojaté  
vody.

### 3. Proplach usazené vody

#### 3.1 - Proplach usazené vody **zapnut (ON)**:

1 x stisknout (LED dioda bliká 4x)

#### 3.2 - Proplach usazené vody **vypnut (OFF)**:

1 x stisknout (LED dioda bliká 2x)

### 4. LED dioda bliká 5 x -> konec programování

## ☞ Ustawienia fabryczne:

- Czas wypływu - 8 s
- Przepłukiwanie higieniczne Wył.

### 1. Programowanie

Wyłączyć zasilanie (zob. Str. 22), po ok. 15 s  
włączyć, odczekać aż czerwona dioda będzie  
świecić (ok. 15 s) 3 x nacisnąć w 2 s - LED gaś-  
nie -> tryb programowania.  
Nacisnąć przycisk 1-10 x -> czas wypływu  
zgodny z tabelą; Czas wyłączenia od 4 sekund

### Przykład - Indywidualny przebieg programowania

Czas wypływu: 15 s

Przepłukiwanie stagnacyjne: Wł.(ON)

### 2. Ustawić czas wypływu w zależności od potrzeb

Liczba przy- ciśnień	1	2	3	4	5	6	7	8	9	10
Czas wy- pływu (s)	4	6	8	10	15	25	30	45	60	120

#### Po ustawieniu żądanego czasu wypływu:

LED miga po ostatnim naciśnięciu, po ok. 5 s,  
2 x -> programowanie czasu włączenia  
zakończzone, następnie 5 s czasu na ustawienie  
samoczynnego spłukiwania.

### 3. Przepłukiwanie stagnacyjne

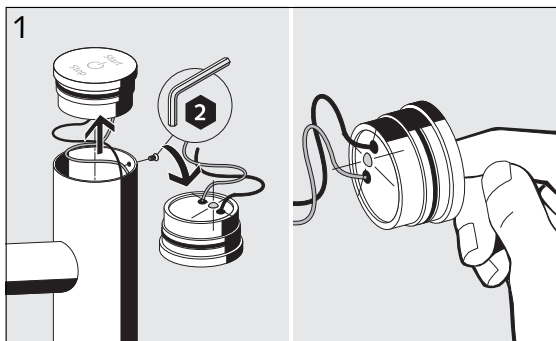
#### 3.1 - Przepłukiwanie stagnacyjne **Wł. (ON)**:

Przycisnąć 1 x (dioda mignie 4x)

#### 3.2 - Przepłukiwanie stagnacyjne **Wył. (OFF)**:

Przycisnąć 1 x (dioda mignie 2x)

### 4. Dioda miga 5x -> tryb programowania zakończony



## Ⓜ Beállítások:

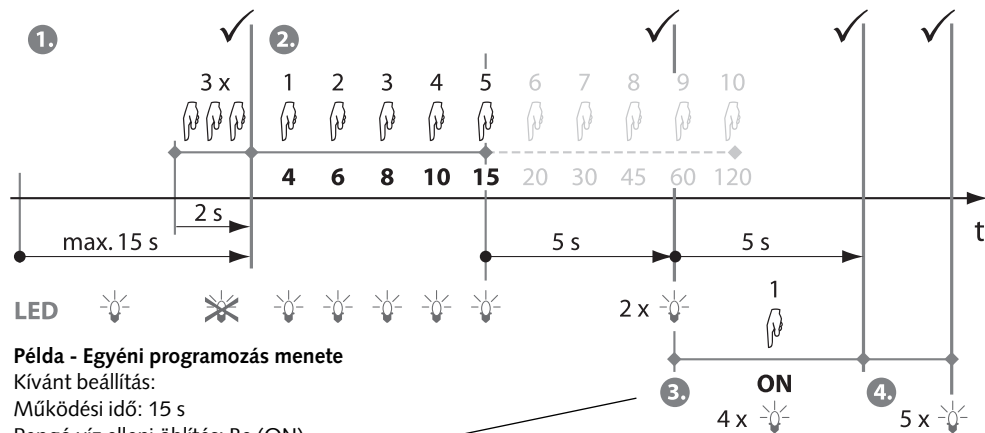
- Működési idő 8 másodperc (s)
- Pangó víz elleni öblítés Ki

### 1. Programozás

Szakítsa meg az áramellátást (lásd az 22), majd kb. 15 s után újra állítsa vissza.

Várjon addig, amíg a LED folyamatosan piros lesz (kb. 15 s) 3 x nyomja meg 2 s alatt - LED kialszik -> program üzemmód

1 – 10x gombnyomás -> működési idő a táblázatnak megfelelően; A futásidő 4 másodpercnél kezdődik



### Példa - Egyéni programozás menete

Kívánt beállítás:

Működési idő: 15 s

Pangó víz elleni öblítés: Be (ON)

### 2. Szükség esetén az alábbiak szerint állítsa be a működési időt

x gombnyomás száma	1	2	3	4	5	6	7	8	9	10
Működési idő (s)	4	6	8	10	15	25	30	45	60	120

### A kívánt működési idő beállítása után:

Az utolsó megnyomás után, kb. 5 s után, 2 x felvillan a LED -> menetidő programozás befejezve, utána 5 s idő a stagnálás öblítésének beállítási lehetőségére.

### 3. Pangó víz elleni öblítés

3.1 - Pangó víz elleni öblítés BE (ON):

1x gombnyomás (LED 4x villan)

3.2 - Pangó víz elleni öblítés KI (OFF):

1x gombnyomás (LED 2x villan)

### 4. LED 5x villan -> programozás vége

## Ⓜ Setari din fabrica

- Timp de curgere - 8 sec.
- Golire apa statuta - inchis

### 1. Programare

Deconectati de la retea sau baterie (z. pag. 22), aproximativ 15 sec., dupa care rconectati si asteptati 3 sec. pina cind ledul din buton devine rosu, Apasand odata intrati in modul de programare, apasati de la 1 la 10 ori conform tabelului alaturat, pentru programarea debitului dorit; Durata de funcționare începe la 4 secunde

### Exemplu - Programarea secvenței individuale

Timpul debitului dorit: 15 s  
golirea alei statute: deschis (ON)

### 2. Daca este necesar setarea timpului de functionare se utilizeaza tabelul de mai jos:

apasind de x ori	1	2	3	4	5	6	7	8	9	10
timp de curgere(s)	4	6	8	10	15	25	30	45	60	120

### Dupa care se seteaza golirea apei statute:

LED-ul se aprinde intermitent după ultima apăsare, după cca. 5 s, 2x sus -> programare durată funcționare terminată, după aceea 5 s timp pentru posibilitatea de reglare a spălării la stagnare.

### 3. Golirea apei statute

#### 3.1 - Golirea apei statute - **deschis (ON)**:

Apasand 1 x (LED-ul se aprinde 4 x)

#### 3.2 - Golirea apei statute - **inchis (OFF)**:

Apasand 1 x (LED-ul se aprinde 2 x)

### 4. LED-ul confirma de 5 x = terminarea programarii.

## Ⓜ Заводская настройка:

- Продолжительность работы: 8 с
- Промывка от застоя Выкл

### 1. Программирование

Отключить электропитание (см. стр. 22). Восстановить электропитание по прошествии прим. 15 с. Подождать, пока СИД в течение прим. 3 с. не будет постоянно гореть красным светом. Во время фазы красного света

нажать 1 x -> режим программы

Нажимать 1 – 10 x -> продолжительность работы в соответствии с таблицей; Продолжительность работы начинается при 4 секундах

### Пример - Индивидуальное выполнение программирования

Требуемая настройка

Продолжительность работы: 15 с

Промывка от застоя: **Вкл (ON)**

### 2. Осуществление, при необходимости, настройки продолжительности работы

Число x нажатий	1	2	3	4	5	6	7	8	9	10
Продолжительность работы (с)	4	6	8	10	15	25	30	45	60	120

### В соответствии с требуемой настройкой продолжительности работы:

СИД мигает после последнего нажатия 2x -> завершение программирования продолжительности работы, затем возможность настройки промывки от застоя

### 3. Промывка от застоя

#### 3.1 - Промывка от застоя **Вкл (ON)**:

Нажать 1x (СИД мигает 4x)

#### 3.2 - Промывка от застоя **Выкл (OFF)**:

Нажать 1x (СИД мигает 2x)

### 4. СИД мигает 5x -> завершение программирования.

①

Anomalia/Visualizzazione	Rimedio/Causa	Figura
Niente acqua	Sostituire la batteria	Pagina 24
	Valvola elettromagnetica difettosa	Pagina 33
Getto d'acqua insufficiente	Pulire il filtro del rubinetto sottolavabo	Pagina 33
	Pulire la valvola elettromagnetica	Pagina 33
Diodo lampeggia	Sostituire la batteria	Pagina 24

②

Závada/Projev	Opatření/Příčina	Obr.
Voda neteče	vyměnit baterii	str. 24
	vadný magnetický ventil	str. 33
nedostatečný proud vody	vyčistit filtr na rohovém ventilu	str. 33
	vyčistit magnetický ventil	str. 33
dioda bliká	vyměnit baterii	str. 24

③

Zakłócenie/wskaźnik	Kroki zaradcze/przyczyna	Rysunek
brak wody	wymienić baterię	str. 24
	szkodzony zawór elektromagnetyczny	str. 33
za słaby strumień wody	wyczyścić filtr zaworu kątownego	str. 33
	wyczyścić zawór elektromagnetyczny	str. 33
dioda miga	wymienić baterię	str. 24

H

Zavar/Jelzés	Teendők/Okok	Kép
Nincs víz	Cseréljen elemet	24. oldal
	Elromlott a mágnesszelep	33. oldal
Gyenge vízáram	Tisztítsa ki a szűrőt a sarokszelepnél	33. oldal
	Tisztítsa ki a mágnesszelepet	33. oldal
Villog a dióda	Cseréljen elemet	24. oldal

RO

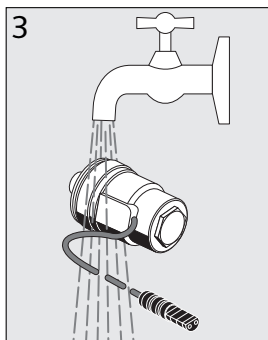
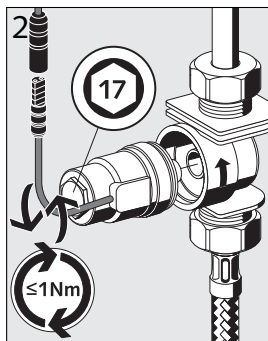
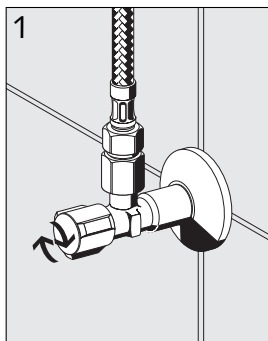
defect/afisaj	Masuri /cauze	Figura
Lipsa apa	Schimbarea bateriei	Pag. 25
	Ventilul electromagnetic defect	Pag. 33
Debit de apa insuficient	Curătați filtru si robinetul coltar	Pag. 33
	Curatati ventilul electromagnetic	Pag. 33
Licăririle de diodă	Schimbarea bateriei	Pag. 25

RUS

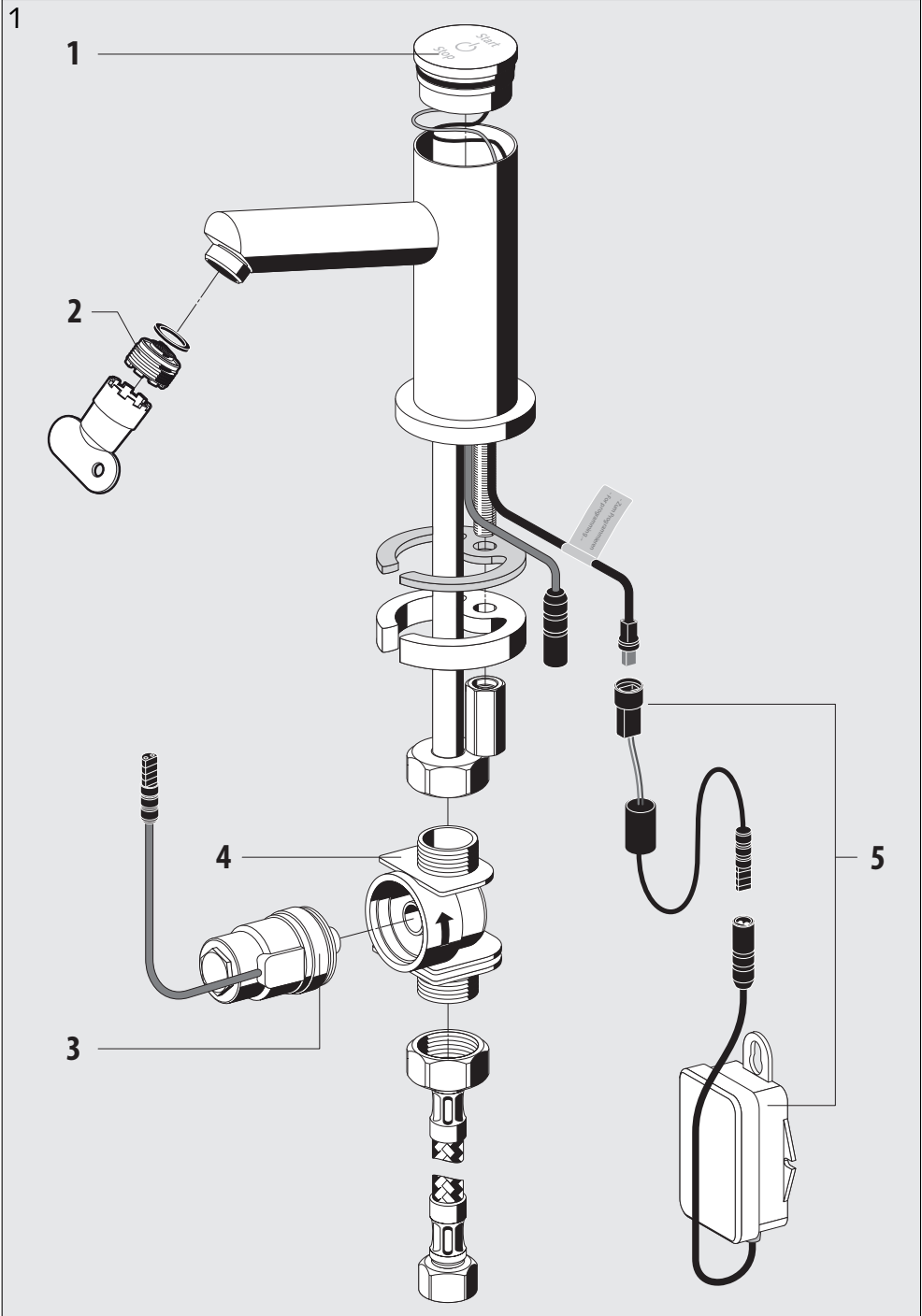
Неполадка/индикация	Мероприятие/причина	Рисунок
Отсутствие воды	Заменить батарею	Страница 25
	Неисправен электромагнитный клапан	Страница 33
Недостаточный поток воды	Очистить фильтр на угловом вентиле	Страница 33
	Очистить электромагнитный клапан	Страница 33
Мигает диод	Заменить батарею	Страница 25

- ① Per la pulizia utilizzare solo detergenti delicati, contenenti sapone.  
**Non utilizzare** detersivi o disinfettanti abrasivi, contenenti alcool, ammoniaca, acido cloridrico, acido fosforico o acido acetico.  
**Non utilizzare** apparecchi a vapore per la pulizia.  
  
Devono inoltre essere rispettati i "Requisiti di installazione generali della SCHELL"  
[www.schell.eu](http://www.schell.eu).
- ② Pro čištění používejte jen jemné, mýdlové čisticí prostředky. **Nepoužívejte** čisticí nebo desinfekční prostředky škrábavé, drhnoucí, obsahující alkohol, amoniak, kyselinu solnou, fosforovou nebo octovou. **Nečistěte** vysokotlakými a paroproudými přístroji!  
  
Ve všem ostatním je třeba postupovat podle montážních návodů firmy Schell na [www.schell.eu](http://www.schell.eu).
- ③ Do czyszczenia używać tylko łagodnych środków zawierających mydło.  
**Nie** stosować do szorowania żadnych środków czyszczących czy dezynfekujących drapiących, zawierających alkohol, amoniak, kwas solny, kwas fosforowy czy kwas octowy.  
**Nie** używać do czyszczenia urządzeń strumieniowych parowych.  
  
Poza tym należy uwzględnić „Ogólne zasady instalacji. Firmy SCHELL”, dostępne na stronie [www.schell.eu](http://www.schell.eu).
- ④ A tisztításhoz kizárólag kímélő, szappanmentes tisztítószert használjon.  
**Ne** használjon karcoló, dörzsölő, alkohol-, ammónia-, sósav-, foszforsav-, vagy ecetsav tartalmú tisztító, illetve fertőtlenítő szereket.  
**Ne** használjon gőzborotvát a takarításához.  
  
Különben a „SCHELL Általános beépítési útmutatóit”, [www.schell.eu](http://www.schell.eu), kell figyelembe venni.
- ⑤ Utilizati sapun sau substante de curatat pentru suprafete sensibile .  
**Nu** utilizati substante abrasive sau cu continut de alcool ,amoniac, acid clorhidric, acid fosforic sau acid acetic.  
**Nu** utilizati unitati cu jet de aburi  
  
Alaturat va este realizat conditiile generale de instalare date de SCHELL .  
[www.schell.eu](http://www.schell.eu).
- ⑥ Для очистки использовать только мягкие, мыльные средства для очистки. Не использовать царапающие, трущие, спиртосодержащие, аммиаксодержащие или содержащие соляную, фосфорную или уксусную кислоту средства для очистки или дезинфицирующие средства. Не очищать с помощью пароструйных устройств.  
  
В остальном необходимо соблюдать общие условия осуществления установок фирмы SCHELL. « [www.schell.eu](http://www.schell.eu).





- ① 1 Chiudere il rubinetto sottolavabo  
2 Svitare la valvola elettromagnetica  
3 Pulire la valvola elettromagnetica sotto l'acqua corrente
- ② 1 uzavřít rohový ventil  
2 vyšroubovat magnetický ventil  
3 propláchnout magnetický ventil
- ③ 1 Zamknąć zawór kątowy  
2 Wykręcić zawór elektro-  
magnetyczny  
3 Przepłukać pod wodą zawór elektro-  
magnetyczny
- ④ 1 Zárja el a sarokszelepet  
2 Tekerje ki a mágnesszelepet  
3 Tisztítsa ki víz alatt a mágnesszelepet
- ⑤ 1 Inchideti robinetul coltar  
2 Desurubati ventilul electromagnetic  
3 Curatati sub un jet de apa ventilul  
electromag.
- ⑥ 1 Перекрыть угловой вентиль  
2 Вывернуть электромагнитный клапан  
3 Очистить под водой электромагнитный  
клапан



	(I)	(CZ)	(PL)	
1	Modulo elettronico con coperchio	E-modul s krytkou	Moduł elektroniczny z pokrywą	01 301 06 99
2	Regolatore del getto	perlátor	Regulator strumienia	28 918 06 99
3	Valvola elettromagnetica	magnetický ventil	Zawór elektromagnetyczny	01 451 00 99
4	Cassa valvola elettromagnetica	tělo magnetického ventilu	Korpus zaworu elektromagnetycznego	01 522 00 99
5	Vano batterie	příhrádka na baterie	Pojemnik na baterię	01 519 00 99

	(H)	(RO)	(RUS)	
1	E-modul sapkával	Buton cu modul electronic	Эл. модуль с крышкой	01 301 06 99
2	Perlátor	Perlator	Регулятор струи	28 918 06 99
3	Mágnesszelep	Ventilul electromagnetic	Электромагнитный клапан	01 451 00 99
4	Mágnesszelep-ház	Corp pentru ventilul electromagnetic	Корпус электромагнитного клапана	01 522 00 99
5	Elemtartó	Compartiment de baterie	Карман для батареи	01 519 00 99

SCHELL GmbH & Co. KG  
Armaturentechnologie  
Raiffeisenstraße 31  
57462 Olpe  
Germany  
Telefon +49 (0) 27 61 / 8 92-0  
Telefax +49 (0) 27 61 / 8 92-199  
info@schell.eu  
www.schell.eu

