

SCHELL Probenahme-Armaturen



Made in Germany

Montage- und Prüfanleitung

- Probenahme-Eckventil mit Entnahmerohr
Art.-Nr. 03 835 06 99
- Entnahmerohr-Eckventil
Art.-Nr. 50 755 00 99

- Probenahme-Adapter mit Entnahmerohr
für SCHELL Duschkopf BASIC
Art.-Nr. 01 816 00 99
für SCHELL Duschkopf Aerosolarm
Art.-Nr. 01 817 00 99
- Entnahmerohr-Dusche
Art.-Nr. 50 756 00 99

 **SCHELL**

Probenahme-Eckventil

Trinkwasserverordnung 11-2011 Untersuchungspflichtige Anlagen nach Legionellen TrinkwV 2011 § 3,2 c

Anmerkungen

Wo muss beprobt werden?

Öffentliche und gewerbliche Gebäude

hierunter fallen auch
Miet- & Eigentumswohnungen

nein ja

**Duschen oder andere Einrichtungen zur
Vernebelung von Wasser**

gilt auch für Handduschen bei
Wannen- oder Küchenarmaturen

nein ja

**Speichertrinkwassererwärmer > 400 l Inhalt
und / oder
Rohrleitungsvolumen > 3 l Inhalt zwischen
Trinkwassererwärmer und Zapfstelle**

Notwendige Maßnahmen

**Anzeige der Anlagen durch den Eigentümer/
Vermieter beim zuständ. Gesundheitsamt**

hierunter fallen auch Anlagen aus
dem Bestand

**Einrichtung von repräsentativen
Probenahmestellen**

wie im DVGW Arbeitsblatt W 551
beschrieben

Analyseablauf

Labor

jährliche Prüfung

**Information der Analysewerte an
das Gesundheitsamt**

Maßnahmewert OK

Maßnahmewert erreicht / überschritten

Verlängerung der Unter-
suchungsintervalle bei drei
aufeinander folgenden un-
auffälligen Proben möglich

30-tägige Frist zur Nach-
besserung der Anlage in
Abstimmung mit dem
Gesundheitsamt

gilt nicht für Krankenhäuser

* Probenahmen dürfen nur durch zertifizierte Probenehmer erfolgen, die im Qualitätsmanagementsystem des beauftragten, akkreditierten Labors registriert sind.

Ermittlung der maximalen Rohrlänge für 3 Liter Volumen

Kupfer/Edelstahlrohr

	DN 10	DN 12	DN 15	DN 20	DN 25	DN 32	DN 40	DN 50
Dimension (mm)	12x1,0	15x1,0	18x1,0	22x1,0	28x1,5	35x1,5	42x1,5	54x2,0
Inhalt l/m	0,08	0,13	0,20	0,31	0,49	0,80	1,19	1,96
max. Länge m	37,50	23,10	15,00	9,69	6,12	3,75	2,52	1,53

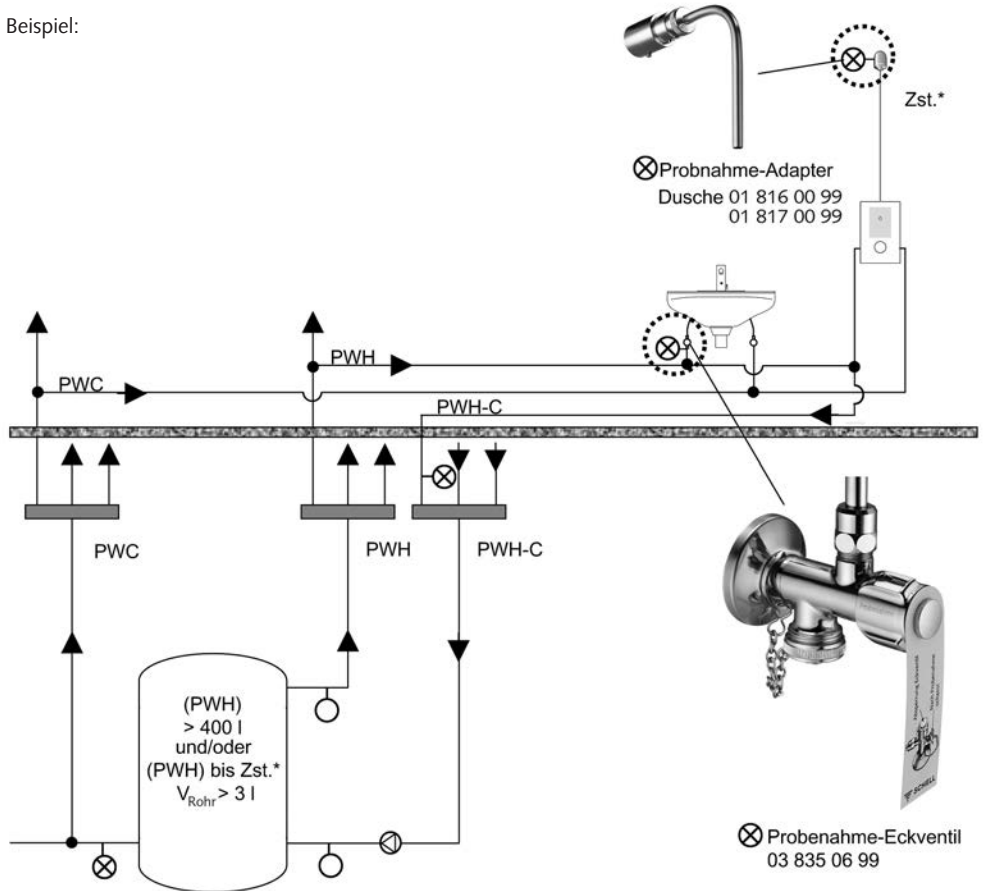
Kunststoff- und Metallverbundrohr nach Herstellerangaben ermitteln

Probenahme-Armaturen

Installation in Warmwasseranlagen

Die Einrichtung von geeigneten Probenahmestellen wird im DVGW-Arbeitsblatt W 551 beschrieben.

Beispiel:



Vereinfachte Schema-Darstellung

(PWH) = Speichertrinkwassererwärmer

Zst.* = Zapfstelle (Dusche)

V_{Rohr} = Rohrinhalt

PWC = Trinkwasser kalt

PWH = Trinkwasser warm

PWH-C = Trinkwasser-Zirkulation

Probenahmestellen:

○ = Orientierende Untersuchung

⊗ = Weiterführende Untersuchung

Die TWIN 06 beschreibt die Vorgehensweise bei der Beprobung. Der Unternehmer oder Eigentümer der Anlage hat systemische Untersuchungen an mehreren repräsentativen Stellen der Trinkwasserinstallation durchführen zu lassen.

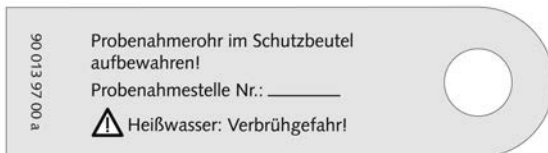
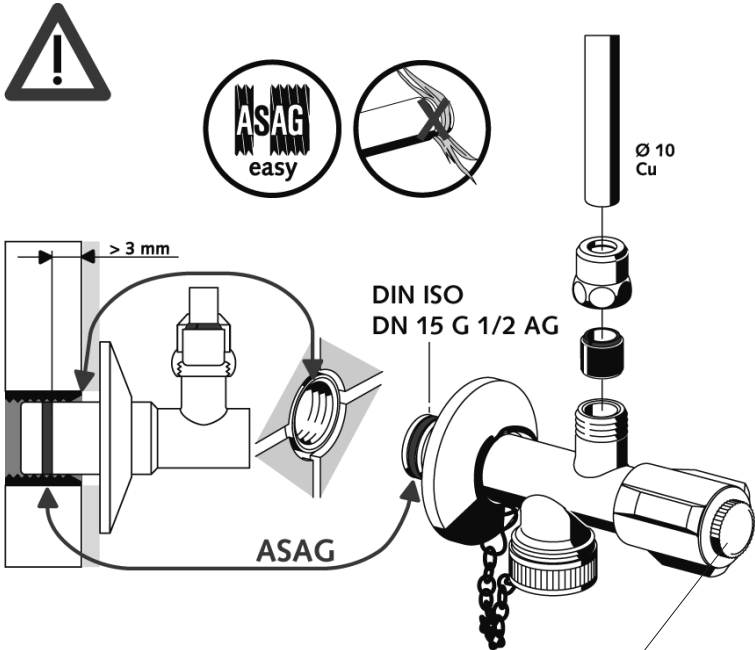
Probenahmestellen sollen in der Peripherie der Trinkwasserinstallation in der Nähe von Armaturen liegen, bei denen es zu Aerosolbildung - wie zum Beispiel Duschen - kommen kann.

Probenahmen sind mit dem Betreiber ggf. auch mit dem Gesundheitsamt abzustimmen.

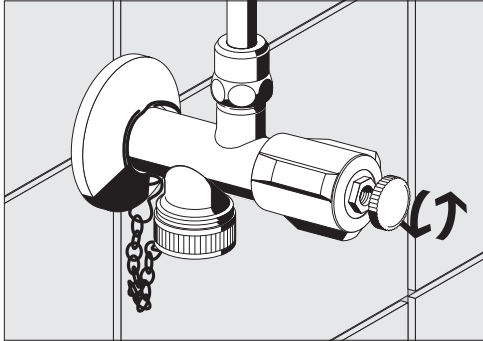
Probenahme-Eckventil Montage

Die Montage und Installation darf nur durch einen konzessionierten Fachbetrieb, gemäß EN 1717 (DIN 1988 Teil 4) erfolgen. Bei der Planung und Einrichtung von Sanitäranlagen sind die entsprechenden örtlichen, nationalen und internationalen Normen und Vorschriften zu beachten. SCHELL-Armaturen dürfen nur für den bestimmungsgemäßen Gebrauch eingesetzt werden.

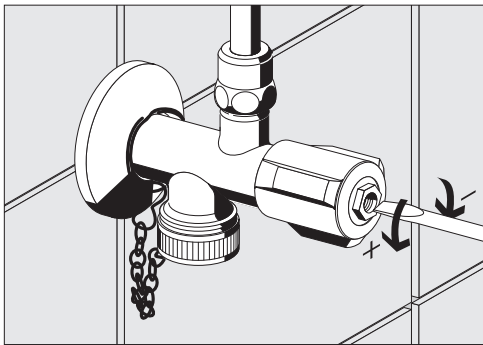
Es gelten die SCHELL „Allgemeinen Installationsbedingungen“ unter www.schell.eu.



Eckventil Funktion



Ventil voll öffnen, Geräuschkategorie I.
Durchfluß 20l/min. (3 bar Fließdruck)



Probenahme-Eckventil

DIN EN ISO 19 458
Probenahme **Zweck b**

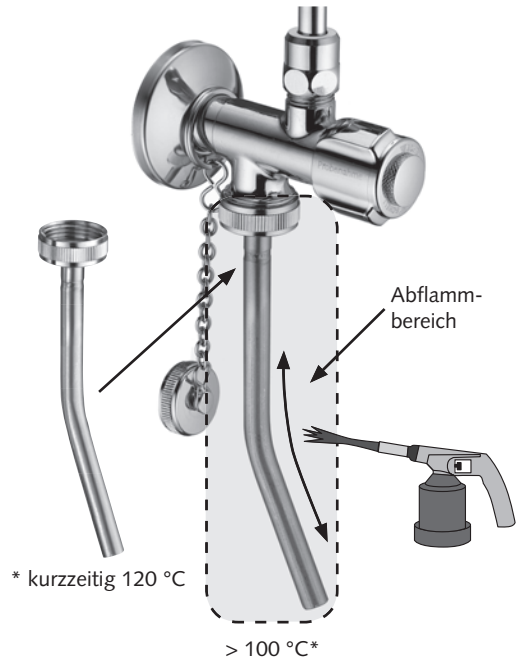


Probenahmen dürfen nur durch zertifizierte Probenehmer erfolgen, die im Qualitätsmanagementsystem des beauftragten, akkreditierten Labors registriert sind.

1.



2.



Zweck (siehe oben)	Qualität des Wassers	Entfernen von angebrachten Vorrichtungen und Einsätzen	Desinfektion ^①	Spülung ^②
a	In der Hauptverteilung	Entfällt bei Legionellenuntersuchungen		
b	An der Entnahmematur	Ja	Ja	Nein ^a (minimal, höchstens 1 l)
c	Wie es verbraucht wird	Nein	Nein	Nein
^a Nur kurz Spülen, um den Einfluss der Desinfektion der Entnahmematur auszugleichen				

① Abb. 2 z.B. Abflammen

② Abb. 3

Probenahme-Eckventil



Bei der Probenahme zur Untersuchung anderer Parameter (z. B. chemische Probe) sind entsprechende Vorgaben zu berücksichtigen.

3.



4.



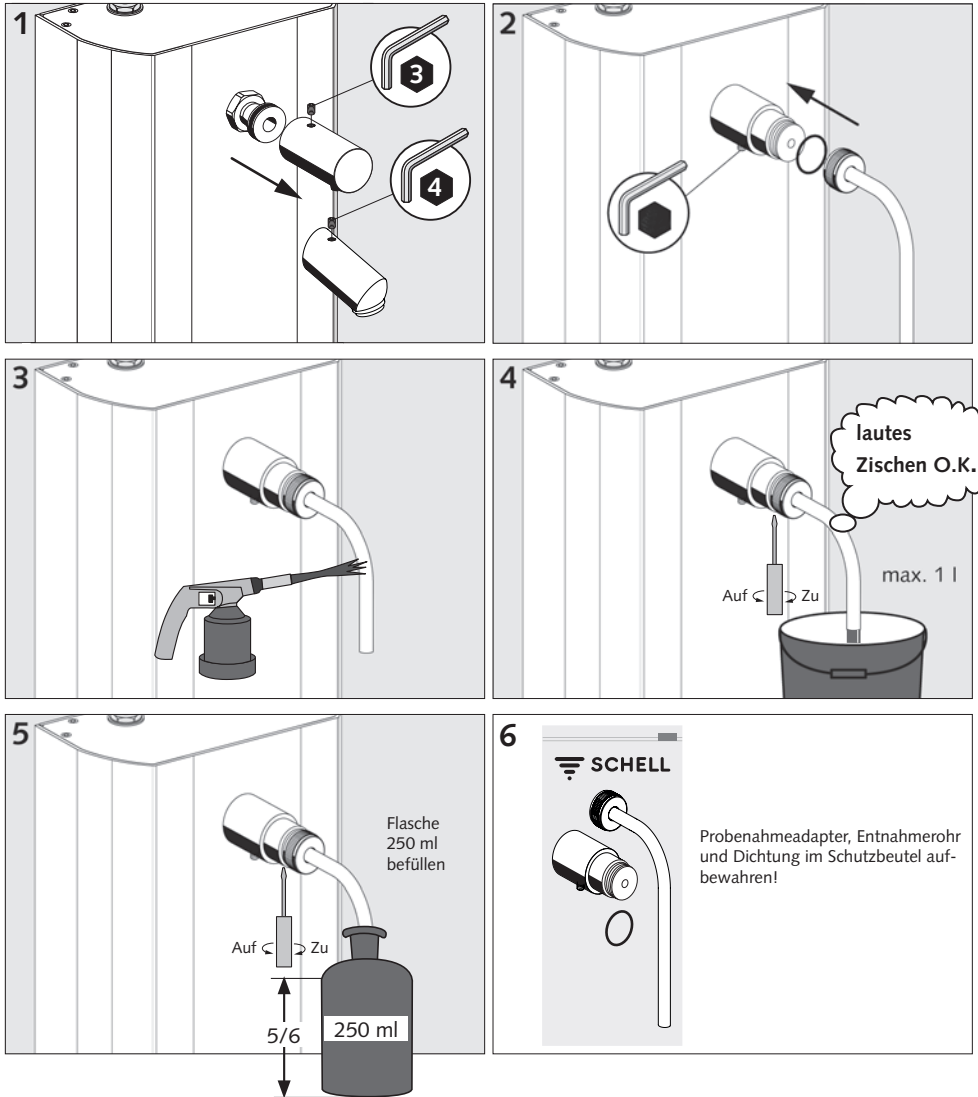
Flasche befüllen

5.



Probenamerohr und Dichtung im Schutzbeutel aufbewahren!

Probenahme Duschkopf-Adapter



SCHELL GmbH & Co. KG
Armaturentechnologie
Raiffeisenstraße 31
57462 Olpe
Germany
Telefon +49 (0) 27 61 / 8 92-0
Telefax +49 (0) 27 61 / 8 92-199
info@schell.eu
www.schell.eu