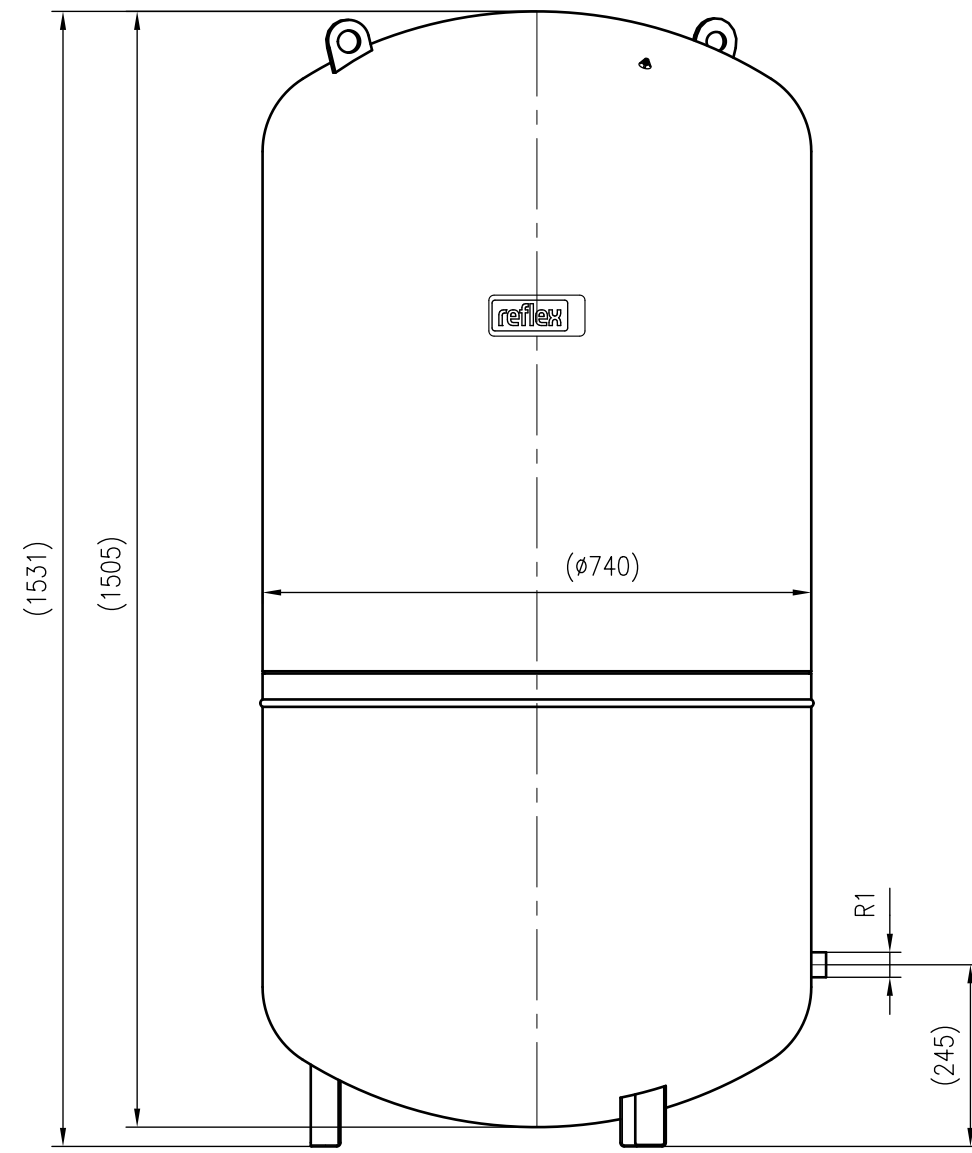
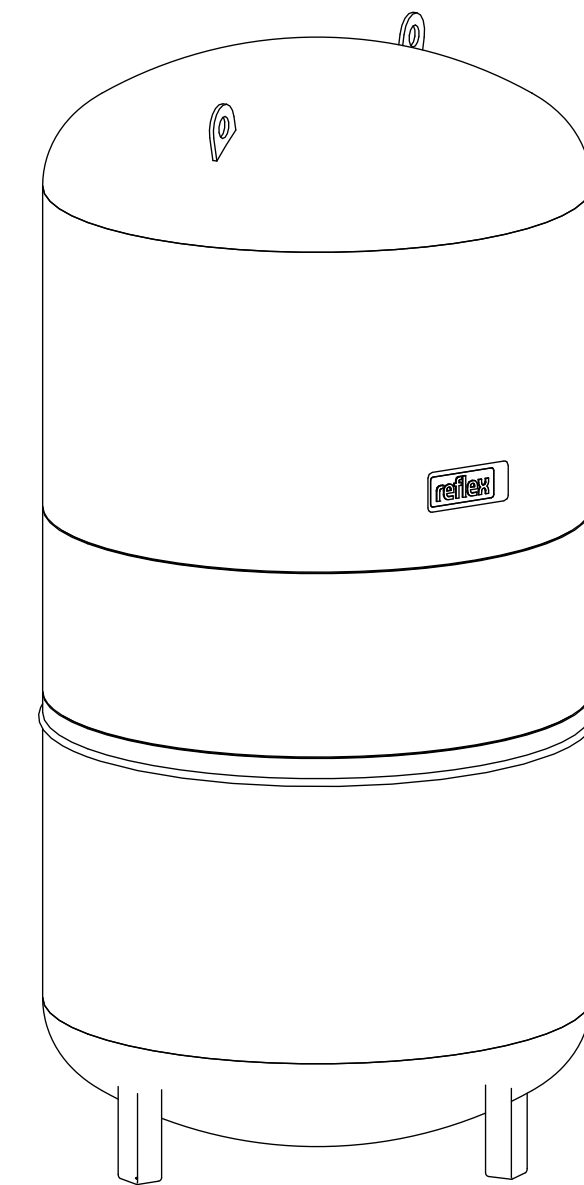


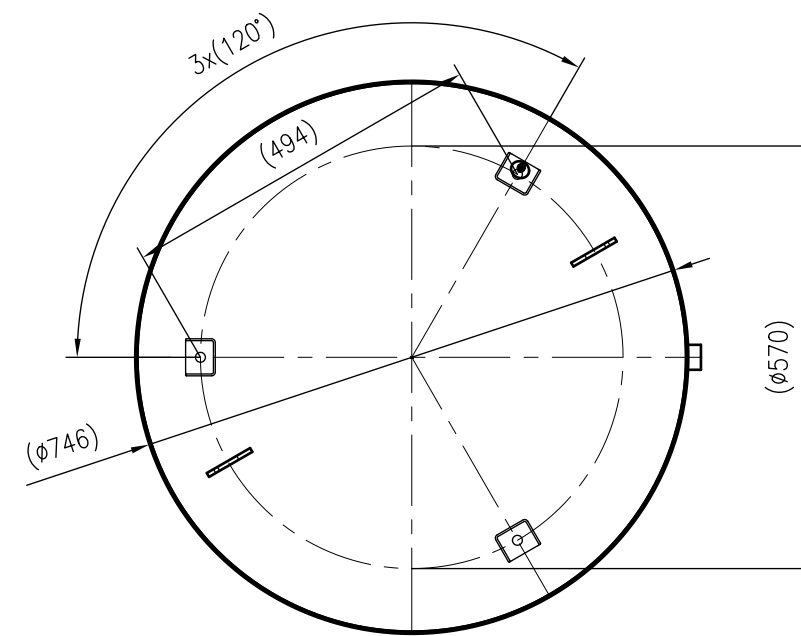
Side view



Front view



Isometric view



Top view



| | | |
|---|---------------------------------|---------------------|
| Unterliegt nicht dem Änderungsdienst/ Not subject to change management | Maßstab/ Scale: 1:10 | Format/ Size: A2 |
| Revision 29.02.2016 | Reflex N600 6bar gray – 8218400 | |