

1 Einsatzbereich:

Das Oventrop „Combi-System“ ermöglicht durch die universelle Einsetzbarkeit des Oventrop „Copipe“ Mehrschicht-Verbundrohres und des „Cofit S“ Verbinders-Programmes die Ausführung der kompletten Installation mit nur einem System.

Neben den „Copipe“-Rohren und der „Cofit“-Verbindungstechnik steht ein umfassendes Sortiment an Armaturen für die Heizkörperanbindung zur Verfügung.

Das Oventrop „Copipe“ Mehrschicht-Verbundrohr verhindert Sauerstoffdiffusion. In Verbindung mit dem „Cofloor“ Flächenheizungs- und -kühlungssystem bietet es Sicherheit, bei gleichzeitig guten Verlegeeigenschaften. Weitere Informationen enthalten die Datenblätter „Cofloor“ Systeme Noppenplatte, Tackern, Klemmschiene und Trockenbau und „Unibox“/„Unibox E“.

Die Komponenten des „Combi-Systems“ sind auch im Sanitärbereich sowie bei der Regenwassernutzung einsetzbar.

Das „Combi-System“ für Außengewindeanschluss ist nach DVGW-Arbeitsblatt W 534 geprüft und unter der DVGW-Reg.-Nr. DW-8501AT2407 registriert.

Aus Gründen der technischen Abstimmung dürfen „Copipe“ Rohre nur in Verbindung mit „Cofit“ Verbindern und Fittings installiert werden.

2 „Copipe“ Mehrschicht-Verbundrohr:

Für ausführliche technische Informationen, siehe Datenblätter „Copipe HS“ und „Copipe HSC“ Mehrschicht-Verbundrohr.

3 „Cofit S“ Verbinder- und Fitting-Programm:

3.1 Klemmringverschraubungen:

3.1.1 Für Außengewindeanschluss:

Für Oventrop „Copipe“ Mehrschicht-Verbundrohre:

Auslaß aus Rotguss, rohrrseitiger Stützkörper mit O-Ring und PTFE-Isolierung zur galvanischen Trennung von Aluminium und Fittingwerkstoff. Metallische Abdichtung zum Gehäuse durch Konusfläche und zusätzliche O-Ring-Abdichtung.

Klemmring und Überwurfmutter aus Messing.

Überwurfmutter für 14, 16, 18 und 20 mm auch vernickelt.

3.1.2 Für Innengewindeanschluss:

Für Oventrop „Copipe“ Mehrschicht-Verbundrohre, 14 x 2 mm und 16 x 2,0 mm:

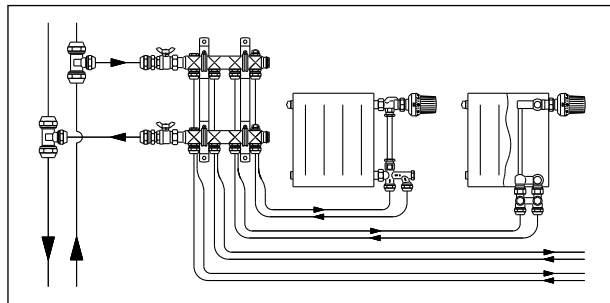
Auslaß aus entzinkungsbeständigem Messing, rohrrseitiger Stützkörper mit O-Ring und PTFE-Isolierung zur galvanischen Trennung von Aluminium und Fittingwerkstoff. Metallische Abdichtung zum Gehäuse durch Stoßkeilringanschluss.

Klemmring und Druckschraube aus Messing. Druckschraube vernickelt.

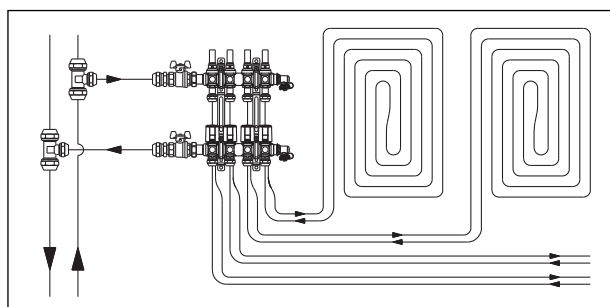
3.2 Schraubfittings:

Fittings aus Rotguss, mit Außengewinde, metallische Abdichtung zum Auslass der Klemmringverschraubungen durch konische Dichtfläche. Zusätzlich mit zylindrischer Fläche für O-Ring-Abdichtung.

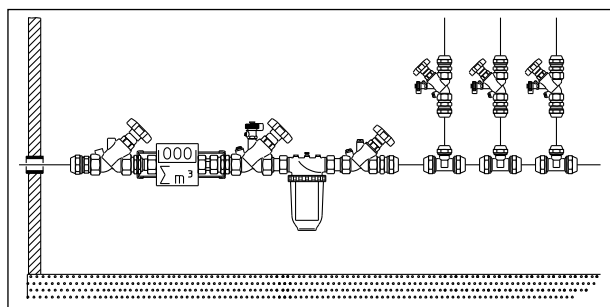
Die Fittings dienen zum Erstellen von Rohrverbindungen und -verzweigungen gleicher Dimensionen sowie Reduzierungen und den Übergang auf andere Rohrwerkstoffe.



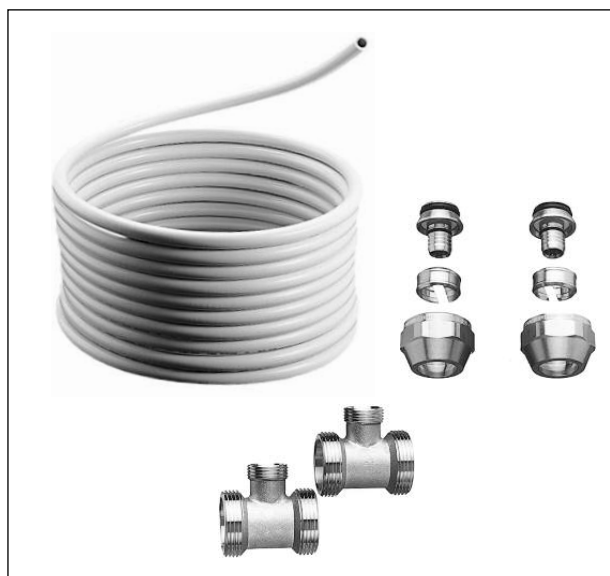
System-Darstellung Heizkörperanbindung



System-Darstellung Flächenheizung



System-Darstellung Sanitär



Oventrop „Copipe“ Mehrschicht-Verbundrohr und Oventrop „Cofit S“ Verschraubungs-System

4 Montagewerkzeuge:

1. Oventrop Rohrabschneider und Rohrschere:

Zum rechtwinkligen Ablängen der Oventrop „Copipe“ Mehrschicht-Verbundrohre. Das Lieferprogramm umfasst Rohrabschneider für Rohre $\varnothing 14 - \varnothing 32$ mm sowie eine Rohrschere mit Schutzrohrabschneider für Rohre $\varnothing 14 - \varnothing 20$ mm.

2. Oventrop Werkzeuge zum Entgraten und Kalibrieren:

Die Universalwerkzeuge für die Rohrdimensionen 14 bis 32 mm dienen zum Entgraten der Rohrenden. Dies ist erforderlich, um eine Beschädigung der rohreseitigen O-Ring-Abdichtung zu vermeiden.

Der gleichzeitig ausgeführte Kalibriervorgang gewährleistet eine optimale Anlagefläche für die O-Ring-Abdichtung.

Für die Rohrdimensionen bis 32 mm können alternativ auch die Entgrat- und Kalibrierwerkzeuge (incl. Handgriff) des Werkzeugkoffers verwendet werden.

3. Oventrop Biegefedern:

Verhindern Einfallstellen und ein Abknicken der Rohre, vor allem beim Erstellen enger Biegeradien von Hand. Erhältlich für die Rohrdimensionen 14 x 2,0 mm, 16 x 2,0 mm und 20 x 2,5 mm, Länge 600 mm.

4. Oventrop Biegewerkzeug:

Zum einfachen Erstellen gleichmäßiger Biegeradien, für Rohraußendurchmesser von 14 bis 26 mm, mechanische Kraftübertragung.

Biegewerkzeuge für grössere Rohrdurchmesser sind im Fachhandel erhältlich, z. B. Tube Bender Maxi der Fa. Rothenberger, Biegewerkzeug 14 bis 32 mm der Fa. Rems.

5. Oventrop Halteschlüssel:

Zum Gegenhalten der Fittings, erleichtert die Montage der Klemmringverschraubungen.

- SW 24/30 für Fittings mit $\frac{3}{4}$ "- bzw. 1"- Außengewinde-Anschluss
- SW 36/37 für Fittings mit $1\frac{1}{4}$ "-Außengewinde-Anschluss bzw. zum Festziehen der 1"-Überwurfmutter bei der Rohrdimension 26 x 3 mm.

5 Verlegematerial:

1. Oventrop Dübelhaken:

Zur Fixierung der Rohre auf der Betondecke oder einer Wärme- und Trittschalldämmschicht

- Dübelhaken, einfach, bis Außendurchmesser 32 mm
- Dübelhaken, doppelt, bis Außendurchmesser 32 mm, vorteilhaft bei paralleler Rohrverlegung
- Dübelhaken „Maxi“, einfach, bis Außendurchmesser 55 mm, zur Befestigung auf der Rohr-Dämmhülse.

2. Oventrop Rohrschellen:

Zur Befestigung der Rohre an der Wand, für Rohraußendurchmesser 14, 16 und 20 mm.

3. Oventrop Abdeckrosetten:

Zur Abdeckung der Austrittsstellen der Rohre aus Wand und Fußboden.

4. Putz- und Abdrückstopfen:

Zum Abdichten von Wandscheiben während der Druckprobe der Kalt- und Warmwasserinstallation nach DIN 806-4 sowie zum Schutz während der Putz- und Fliesarbeiten.

Für den einmaligen Gebrauch.

5. Abdrückstopfen mit Entlüftung

Wiederverwendbarer Abdrückstopfen mit Entlüftung, aus Messing. Zum vorübergehenden Verschließen von Heizkörperanbinde-Leitungen 16, 20 und 26 mm.

6 Verlegehinweise:

6.1.1 Allgemeines:

- Für – Heizkörperanbindung
 – Flächenheizung und -kühlung
 – Sanitär

Oventrop „Copipe“ Mehrschicht-Verbundrohr muss entsprechend der jeweils gültigen Gesetze, Verordnungen, Normen, Richtlinien und dem Stand der Technik gemäß werden.

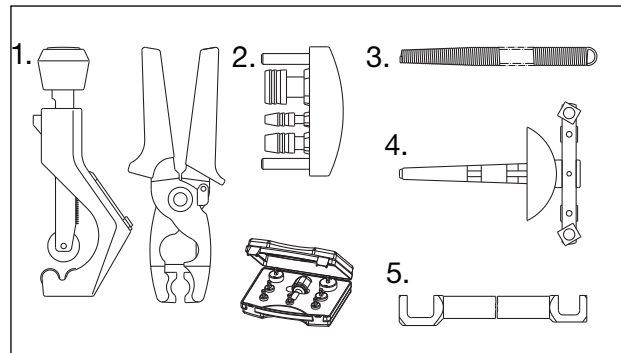
Die Wärmeleitfähigkeit der Rohre beträgt:

$$\lambda = 0,43 \text{ W / (m} \cdot \text{K)}$$

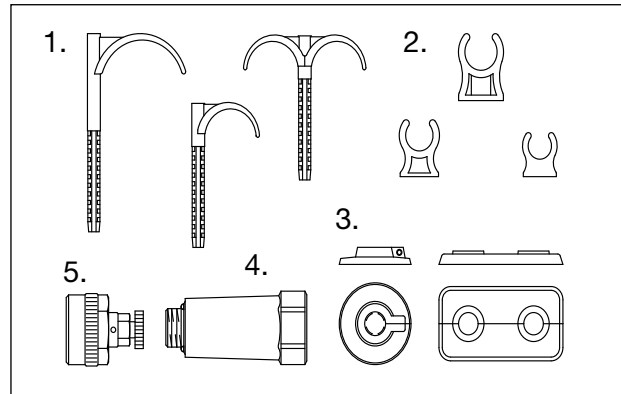
Die Montage der Klemmringverschraubungen ist unter Punkt 8 beschrieben. Bei der Installation unter Putz und im Estrich sind die Verschraubungen z. B. durch eine Folie zu schützen.

6.1.2 Berücksichtigung der Längenänderung:

Bei der Verlegung der „Copipe“ Mehrschicht-Verbundrohre ist zu beachten, dass Temperaturschwankungen Längenänderungen verursachen. Die zu erwartenden Bewegungen dürfen durch



Oventrop Montagewerkzeuge



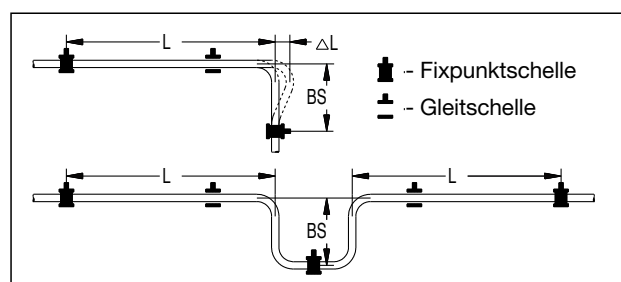
Oventrop Verlegematerial

Rohraußendurchmesser x Wandstärke $D_a \times s$	Biegen von Hand ($5 \times D_a$)	Biegen von Hand mit Biegefeder ($3 \times D_a$)	Biegen mit Oventrop Biegewerkzeug
$\varnothing 14 \times 2,0$ mm	70 mm	42 mm	42 mm
$\varnothing 16 \times 2,0$ mm	80 mm	48 mm	49 mm
$\varnothing 18 \times 2,0$ mm	90 mm	54 mm	72 mm
$\varnothing 20 \times 2,5$ mm	100 mm	60 mm	79 mm
$\varnothing 26 \times 3,0$ mm			88 mm
$\varnothing 32 \times 3,0$ mm	Installation mit Winkeln oder Biegen mit handelsüblichen Geräten		

Tabelle 1: Minimale Biegeradien für Oventrop „Copipe“ Mehrschicht-Verbundrohr

Rohraußendurchmesser D_a	Abstand A
$\varnothing 14 \times 2,0$ mm	1,0 m
$\varnothing 16 \times 2,0$ mm	1,0 m
$\varnothing 18 \times 2,0$ mm	1,0 m
$\varnothing 20 \times 2,5$ mm	1,25 m
$\varnothing 26 \times 3,0$ mm	1,5 m
$\varnothing 32 \times 3,0$ mm	2,0 m

Tabelle 2: Befestigungsabstände für Oventrop „Copipe“ Mehrschicht-Verbundrohr



Kompensation von Längenänderungen

die Gestaltung der Rohrführung nicht behindert werden. Im Bereich der Verbindungsstellen sind Fixpunkte zu setzen, um hohe Zug- oder Biegekräfte zu vermeiden.

Der lineare Ausdehnungskoeffizient liegt in der Größenordnung von Kupferrohren. Er beträgt, unabhängig von der Rohrdimension:

$$\alpha = 0,024 \text{ mm} / (\text{m} \cdot \text{K})$$

Die thermisch bedingte Längenänderung berechnet sich nach der Formel:

$$\Delta L = \alpha \cdot L \cdot \Delta \theta$$

	Formelzeichen	Einheit	Werte für Beispiel
Längenänderung	ΔL	mm	
Ausdehnungskoeffizient	α	mm / (m · K)	0,024
Rohrlänge	L	m	7
Temperaturdifferenz	$\Delta \theta$	K	60

Beispiel: $\Delta L = 0,024 \text{ mm} / (\text{m} \cdot \text{K}) \cdot 7 \text{ m} \cdot 60 \text{ K}$
 $\Delta L = 10,1 \text{ mm}$

Dieses Ergebnis ist auch dem unter Punkt 10 abgebildeten Diagramm (oben) zu entnehmen.

Die Kompensation dieser Längenänderung kann z. B. dadurch erfolgen, dass die Rohrisolierung die Dehnung aufnimmt.

Bei freiverlegten Rohrleitungen gewährleistet man die ungehinderte Ausdehnung durch die richtige Anordnung von Fixpunkt- und Gleitschellen, z. B. in Verbindung mit Biegeschenkeln bei 90°-Bögen oder Dehnungsschleifen.

Die minimale Länge des Biegeschenkels berechnet sich nach der Formel:

$$BS = c \cdot \sqrt{(D \cdot \Delta L)}$$

	Formelzeichen	Einheit	Werte für Beispiel
Biegeschenkellänge	BS	mm	
Werkstoffkonstante von „Copipe“ (= 33)	c	–	33
Rohr Außendurchmesser	D	mm	16
Längenänderung	ΔL	mm	10,1

Beispiel: $BS = 33 \cdot \sqrt{(16 \text{ mm} \cdot 10,1 \text{ mm})}$
 $BS = 420 \text{ mm}$

Dieses Ergebnis ist auch dem unter Punkt 10 abgebildeten Diagramm (unten) zu entnehmen.

6.2 Heizkörperanbindung:

Einrohr- und Zweirohranlagen

6.2.1 Strangleitungen:

Für diesen Einsatzbereich stehen Oventrop „Copipe“ Mehrschicht-Verbundrohre bis zur Abmessung 32 x 3 mm und das zugehörige Verbinder- und Fitting-Programm „Cofit S“ zur Verfügung.

Rohre gemäß den Angaben des Architekten bzw. Planungsbüros biegen und ablängen. Oventrop bietet die hierfür erforderlichen Montagewerkzeuge an. Die minimalen Biegeradien sind Tabelle 1 zu entnehmen. Für das Biegen größerer Rohrdimensionen können geeignete handelsübliche Biegewerkzeuge verwendet werden.

Der Anschluss an Oventrop Rohrleitungs- und Regelarmaturen wird durch entsprechende Verschraubungen ermöglicht. Die Montageanleitungen sind zu beachten.

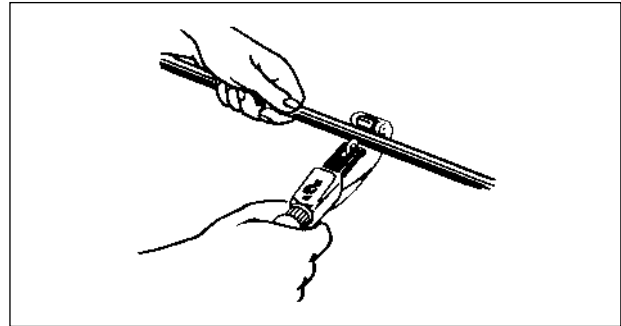
Die Befestigung der Rohre auf der Wand und unter Decken kann z. B. mittels handelsüblicher, schalldämmender Rohrschellen für Kunststoffrohre erfolgen. Die Abstände der Stützstellen sind Tabelle 2 zu entnehmen.

6.2.2 Etagenverteilung:

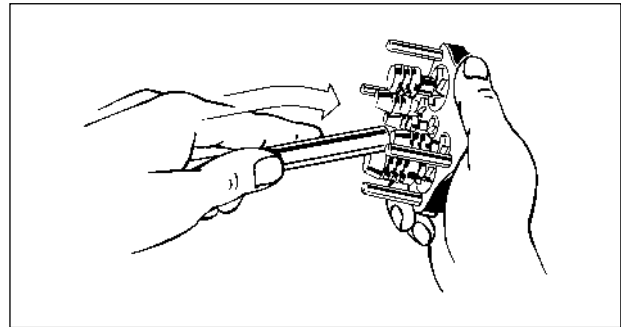
Schnelle Verlegung der Rohre von der Rolle.

Das Erstellen von Bögen kann von Hand, mit Biegefeder oder mit Biegewerkzeug erfolgen. Das Rohr darf nicht knicken. Entsprechend schadhafte Stellen sind herauszuschneiden.

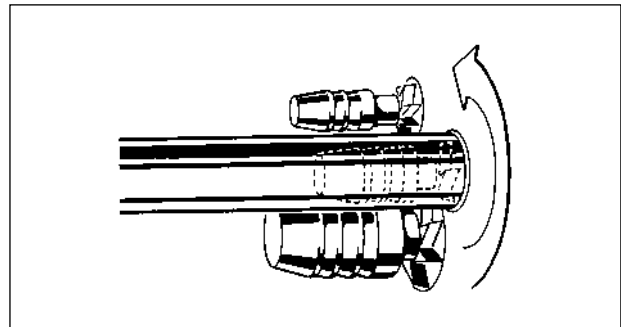
Vorbereitende Arbeiten:



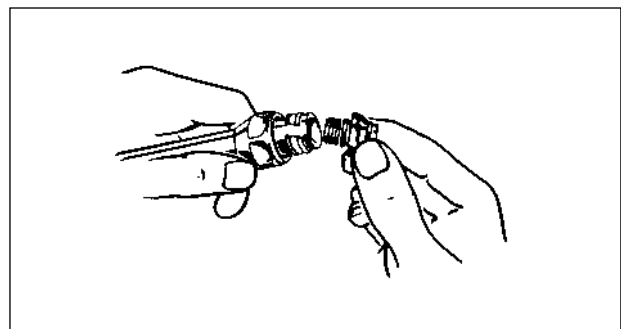
Rechtwinklig ablängen



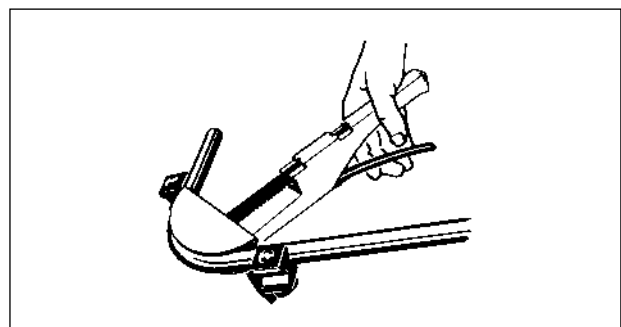
Kalibrieren



Innenliegende Kunststoffschicht entgraten

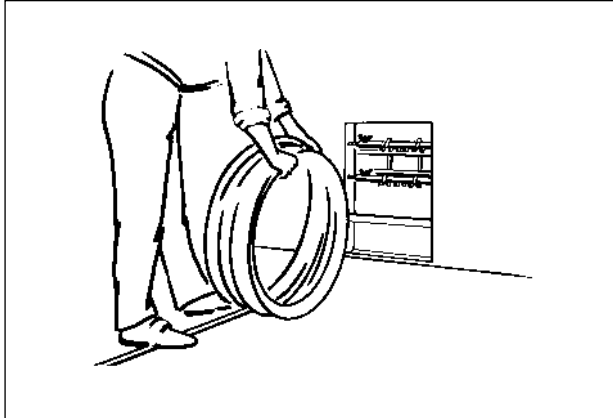


Verschraubung montieren



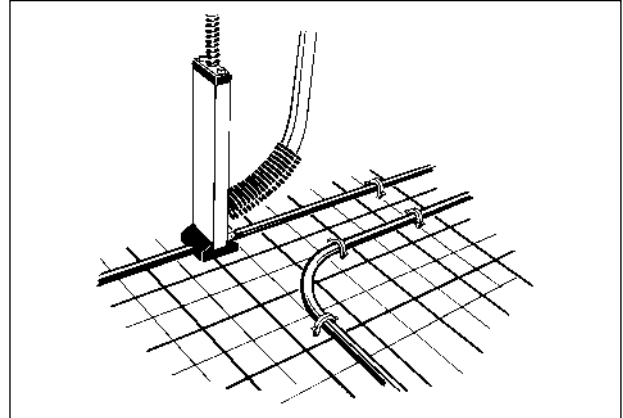
Biegen der Rohre mit Biegewerkzeug

Heizkörperanbindung:

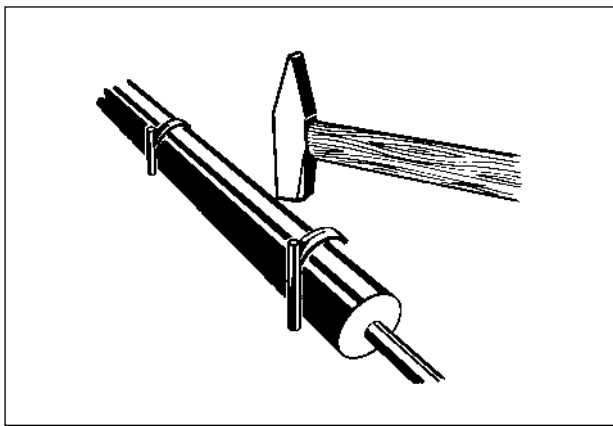


Rohre von der Rolle verlegen

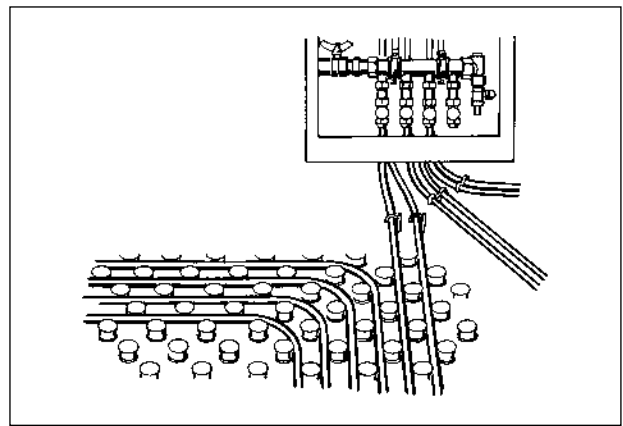
Fußbodenheizung:



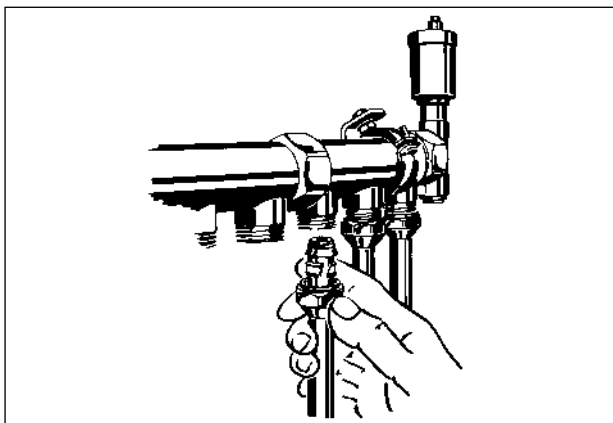
System Tackern



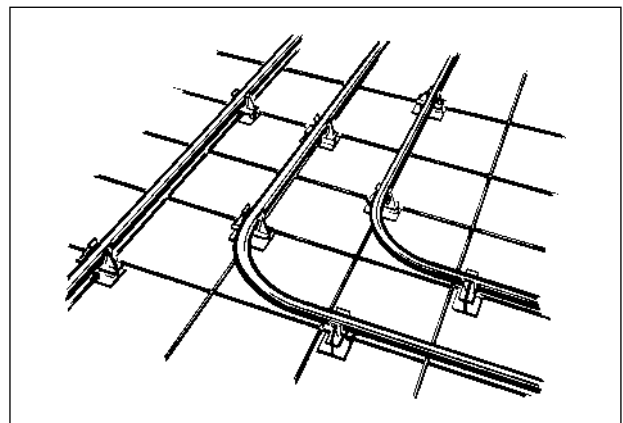
Gedämmte Rohre befestigen



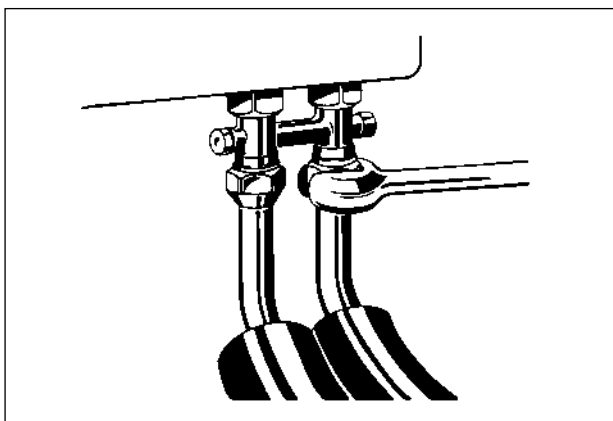
System-/Noppenplatte



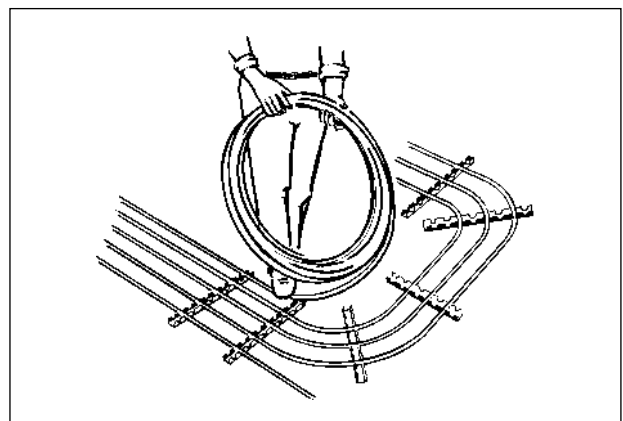
Anschluss am Verteiler



Stahlmatten-System



Anschluss am Heizkörper



System Klemmschiene

Fixierung der Rohre auf der Rohbetondecke oder einer Dämmschicht mittels Oventrop Dübelhaken. Dazu wird eine Bohrung \varnothing 8 mm erstellt und der Dübelhaken eingeschlagen.

Befestigung der Rohre auf der Wand mittels Oventrop Rohrschellen. Dazu einen handelsüblichen Gewindestift mit M6-Gewinde in die Wand schlagen und Rohrschelle aufschrauben. Anschließend das Rohr eindrücken. Bei horizontaler Aufputzmontage sind die in Tabelle 2 angegebenen Abstände einzuhalten.

Das „Combi-System“ ermöglicht zwei Hauptverlegearten:

- direkte Verbindung zwischen zentral angeordnetem Verteiler und Heizkörper
- Installation einer Ringleitung mit Fittings und Formstücken

Zur Anbindung von Heizkörpern mit und ohne integrierten Ventilgarnituren stehen Armaturen aus dem Oventrop Programm zur Verfügung. Die Vielzahl der realisierbaren Anschlussmöglichkeiten sind den entsprechenden Datenblättern zu entnehmen.

Oventrop „Multimodul“ und Heizkörperanschluss-Block ermöglichen z. B., schnell und komfortabel einen Wandanschluss für Heizkörper zu erstellen. Die Heizungsanlage kann bereits vor Montage der Heizkörper auf Dichtheit geprüft werden.

Bei freien Rohrlängen kleiner 150 mm ist auch die direkte Anbindung des Heizkörpers mit „Copipe“ Mehrschicht-Verbundrohr möglich. Mittels der wiederverwendbaren Oventrop-Abdruckstopfen mit Entlüftung können die Rohrleitungen vorübergehend verschlossen und geprüft werden. Die Montage der Heizkörper erfolgt erst kurz vor Fertigstellung der Räume.

Beim Anschluss der Rohre an die Oventrop Armaturen mittels Klemmringverschraubungen ist die Montageanleitung zu beachten.

6.3 Flächenheizung und -kühlung:

6.3.1 Strangleitungen:

Rohrverlegung, wie unter Punkt 6.2.1 beschrieben.

6.3.2 Etagenverteilung:

Oventrop bietet hier das Komplettsystem „Cofloor“ Flächenheizung und -kühlung an. Es umfasst u.a. die Systeme Noppenplatte, Tackern, Klemmschiene und Trockenbau zur schnellen und exakten Verlegung der „Copipe“ Mehrschicht-Verbundrohre, Randdämmstreifen, Dehnungsfugenprofile, „Multidis SF“ Edelstahl-Verteiler, elektrische Raumthermostate, Stellantriebe, Funkregler und Armaturen zur Vorlauftemperaturregelung.

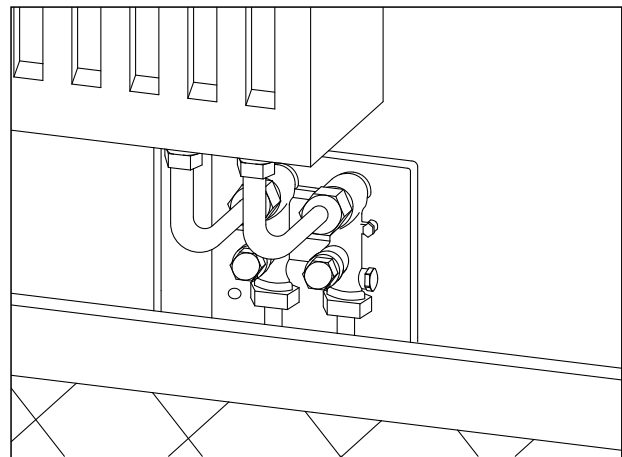
In kombinierten Anlagen mit Heizkörpern und Flächenheizung erfolgt die Raumtemperaturregelung vielfach durch eine „Unibox“/„Unibox E“.

Ausführliche Informationen enthalten die entsprechenden Datenblätter.

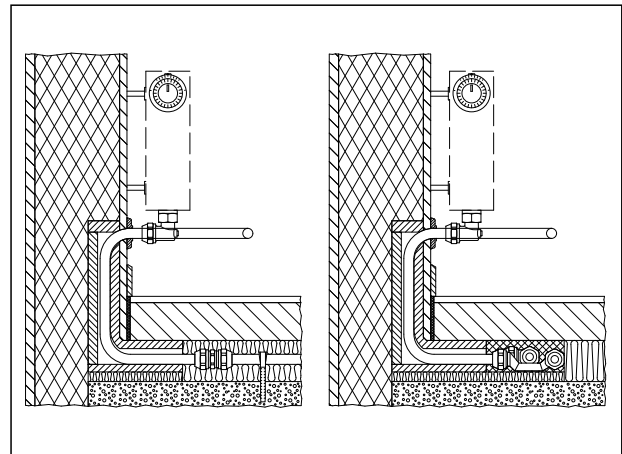
Das „Copipe“ Mehrschicht-Verbundrohr kann auch mit anderen, handelsüblichen Befestigungssystemen kombiniert werden, z. B. Befestigung der Rohre auf Estrich-Stahlgewebematten.

Weitere Hinweise zur Rohrverlegung sind unter Punkt 6.2.2 aufgeführt.

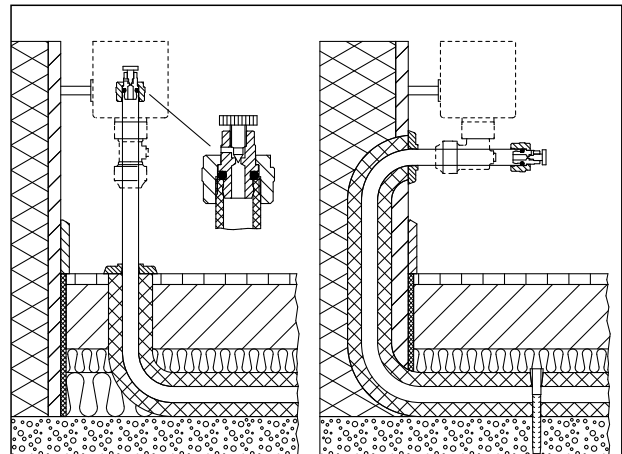
Beim Anschluss der Rohre an die Oventrop Armaturen mittels Klemmringverschraubungen, ist die Montageanleitung zu beachten.



Heizkörperanbindung mit „Multimodul“

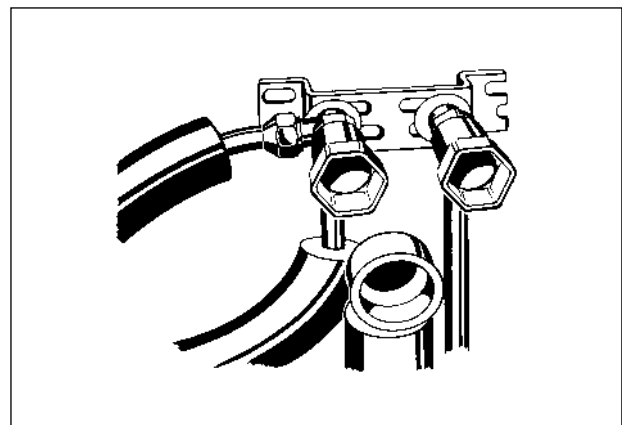


Heizkörperanschluss-Block



Mehrfach verwendbare Abdruckstopfen mit Entlüftung

Sanitär:



Anschluss für Auslaufarmaturen

6.4 Sanitär:

6.4.1 Strangleitungen:

Rohrverlegung wie unter Punkt 6.2.1 beschrieben. Das Anbringen von Zirkulationsleitungen ist durch Einsatz von Rohren der kleineren Abmessungen möglich.

6.4.2 Etagenverteilung:

Das „Combi-System“ ermöglicht die bekannten Verlegearten:

- Installation mit Durchgangs-Wandscheiben, alle Rohrverbindungen liegen im Bereich der Entnahmestellen
- Installation einer Ringleitung, letzte angeschlossene Armatur wird wieder mit der Zuleitung verbunden
- Installation einer Zirkulationsleitung für die Warmwasserversorgung
- Anschluss aller Auslaufarmaturen an Stichleitungen, Installation mit Fittings und Formstücken
- Installation mit Sanitärverteiler, Anschluss der Auslaufarmaturen über einzelne Zuleitungen

Hinweise zur Rohrverlegung sind unter Punkt 6.2.2 aufgeführt.

Beim Anschluss der Rohre an die Oventrop Armaturen mittels Klemmringverschraubungen ist die Montageanleitung zu beachten.

6.4.3 Wasserinhalt Rohrleitungen

Die nebenstehende Tabelle gibt eine Hilfestellung zur Ermittlung des Wasserinhalts des Rohrsystems.

7 Montageanleitung:

Die „Cofit S“ Klemmringverschraubungen können für „Copipe“ Mehrschicht-Verbundrohre, aber auch für genormte Kunststoffrohre der Abmessungen 14 x 2,0, 16 x 2,0 und 18 x 2,0 mm eingesetzt werden. Die Verarbeitung geschieht wie im folgenden für das „Copipe“ Mehrschicht-Verbundrohr beschrieben.

Ablängen

Das „Copipe“ Mehrschicht-Verbundrohr mit Oventrop Rohrab-schneider bzw. Rohrschere für Mehrschicht-Verbundrohre recht-winklig zur Mittelachse ablängen.

Entgraten und Kalibrieren

Mit dem Oventrop Universalwerkzeug, Artikel-Nr. 159594 bzw. 150 95 96, das Rohrende in einem Arbeitsgang kalibrieren und die innenliegende Kunststoffschicht entgraten.

Den zur Rohrdimension passenden Kalibrier- und Entgratdorn auswählen, vollständig in das Rohr einstecken und dabei das Werkzeug im Uhrzeigersinn drehen. Drehbewegung über mindestens eine halbe Umdrehung fortsetzen. Beim Herausziehen werden die Späne automatisch entfernt. Bitte die Bedienungsanleitung beachten.

Rohrende auf Sauberkeit und einwandfreie Entgratung prüfen.

Klemmringverschraubung für Außen- oder Innengewindeanschluss entsprechend der zugehörigen Skizze montieren.

Es ist darauf zu achten, dass die O-Ringe auf dem Stützkörper nicht beschädigt oder aus der Nut geschoben werden.

Das Mehrschicht-Verbundrohr bis zum Anschlag auf den Auslass stecken.

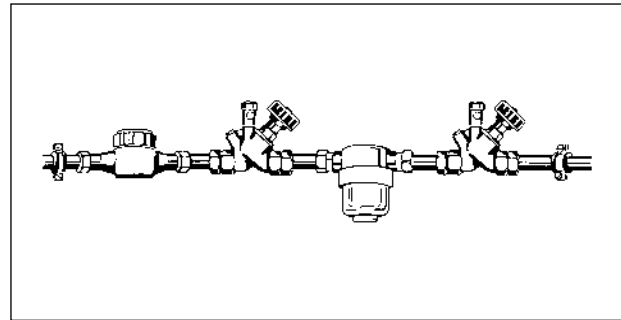
Überwurfmutter oder Druckschraube mit geeignetem Werkzeug fest anziehen

(14, 16, 18 und 20 mm ca. 40 - 50 Nm)
 (26 und 32 mm ca. 80 - 90 Nm)

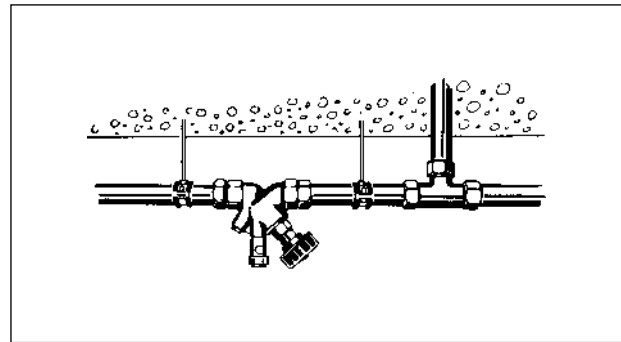
Die Klemmringverschraubung nur einmal benutzen.

Hinweise zu Dichtheitsprüfungen

Die Dichtheitsprüfung einer Heizungsanlage erfolgt nach VOB (DIN 18380), für eine Sanitärinstallation nach DIN EN 806-4 bzw. nach ZVSHK-Merkblatt.



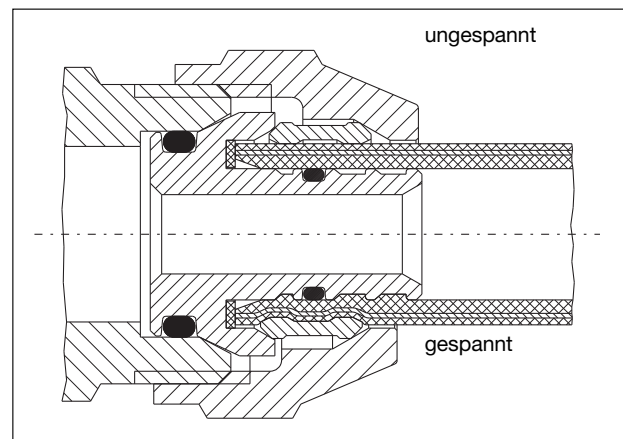
Haus-Wasseranschluss



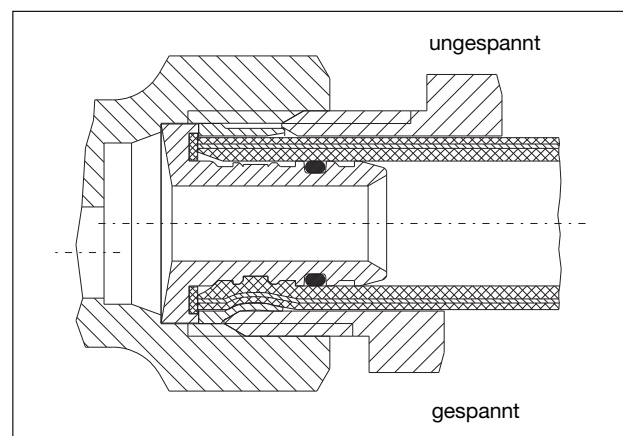
Strangleitung

Dimension	Nennweite	Innenvolumen	Rohrgewicht
Ø 14 x 2,0 mm	DN 10	0,079 l/m	104 g/m
Ø 16 x 2,0 mm	DN 12	0,113 l/m	125 g/m
Ø 18 x 2,0 mm	DN 15	0,154 l/m	141 g/m
Ø 20 x 2,5 mm	DN 15	0,177 l/m	185 g/m
Ø 26 x 3,0 mm	DN 20	0,314 l/m	285 g/m
Ø 32 x 3,0 mm	DN 25	0,531 l/m	393 g/m

„Copipe“ Mehrschicht-Verbundrohr
 Innenvolumen, Rohrgewicht

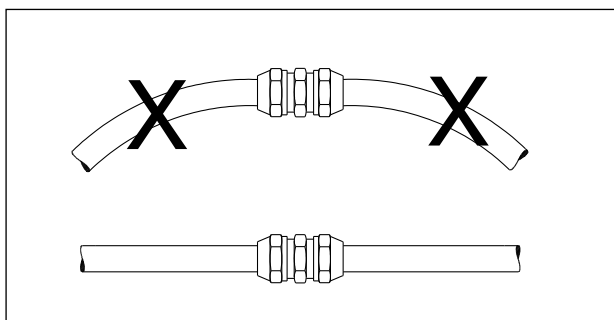


Klemmringverschraubung für Außengewindeanschluss

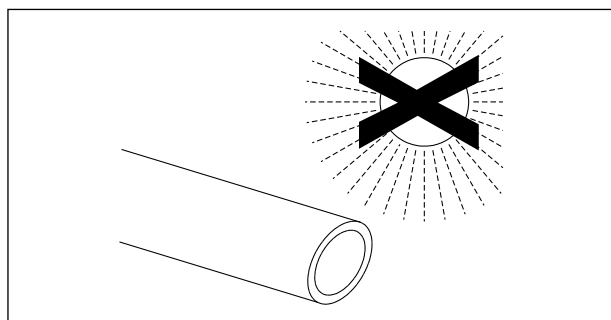


Klemmringverschraubung für Innengewindeanschluss

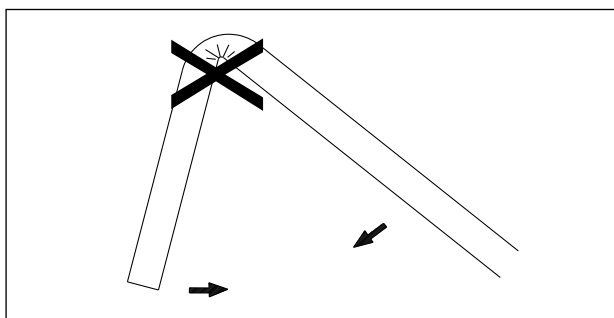
8 Zusätzliche Hinweise zur Handhabung von „Copipe“ Mehrschicht-Verbundrohr:



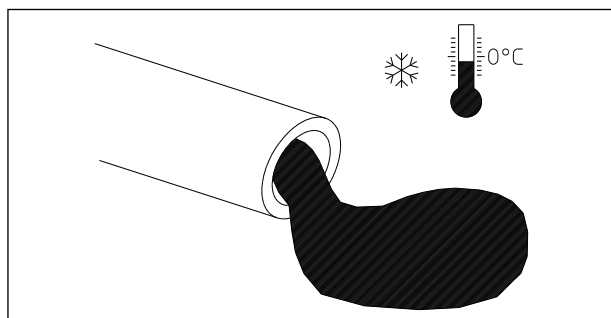
Nur materialgerechte, zum System gehörende Verbinder verwenden, Verbinder nur in geraden Rohrstrecken montieren, niemals in Bogenbereichen



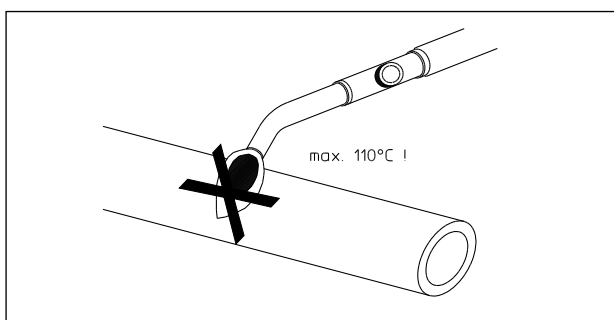
Vor direkter Sonnen (UV)-Einstrahlung schützen. Nicht ohne Schutz im Freien lagern



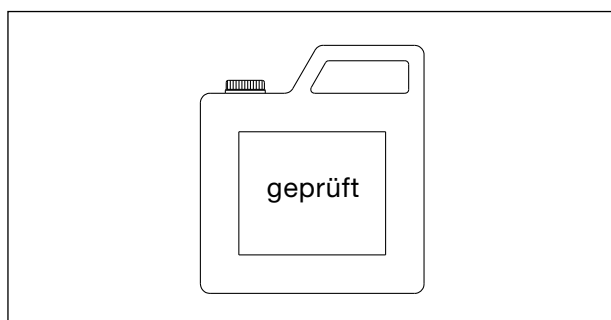
Rohre nicht knicken, versehentlich geknickte Stellen entfernen, ebenso deformierte Rohrenden



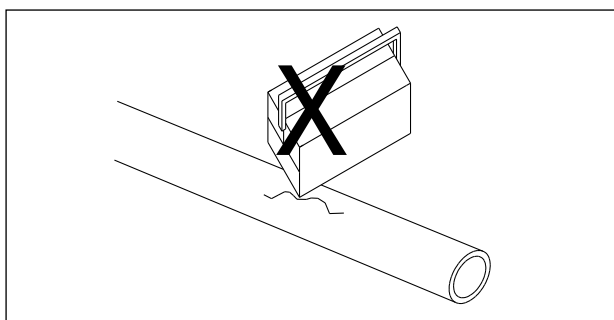
Bei Frostgefahr Rohre entleeren oder dem Heizungswasser ein geeignetes Frostschutzmittel in ausreichender Konzentration zugeben



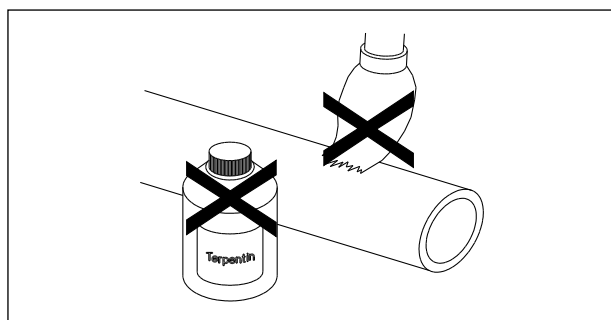
Rohre nicht Temperaturen über 110 °C aussetzen



Als Durchflussmittel sind nur solche Stoffe zulässig, die nachweislich die Gebrauchstauglichkeit der Rohre nicht beeinträchtigen; das gleiche gilt für Heizwasserzusätze sowie Estrichzusatzmittel



Rohre vor mechanischer Beschädigung und Deformierung schützen

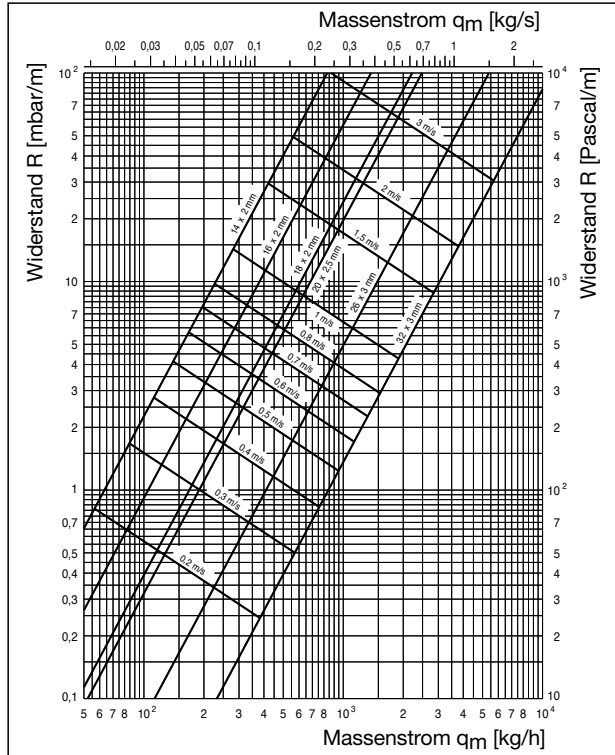


Keine lösungsmittelhaltigen Farben, Sprays, Stifte, Putzmittel, Klebänder etc. auf dem Rohr verwenden; bei Rohrummantelungen nur solche Materialien verwenden, die das Rohr nicht schädigen

Wichtig:

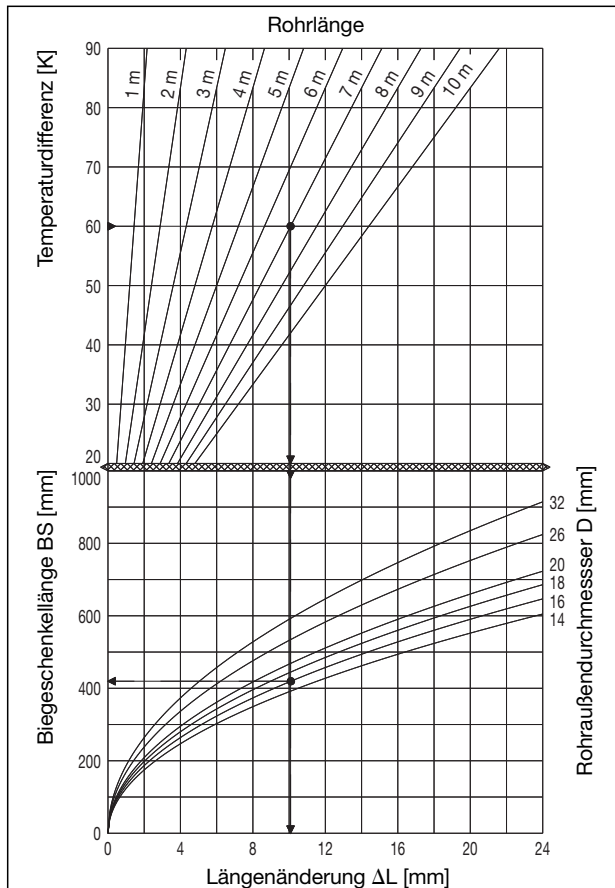
Die Angaben von Oventrop und Hinweise der Anbieter von zusätzlich verwendeten Komponenten, sowie Normen, Richtlinien, DVGW-Arbeitsblätter und sonstige Regeln der Technik sind zu beachten.

9 Druckverlustdiagramm für Oventrop „Copipe“ Mehrschicht-Verbundrohr :



10 Diagramm für Oventrop „Copipe“ Mehrschicht-Verbundrohr:


Ermittlung der thermisch bedingten Längenänderung und der erforderlichen Biegeschenkellänge



11 Vorteile:

- komplettes System aus einer Hand
- DVGW-Systemzulassung (DVGW DW-8501AT2407)
- dauerhaft dicht, daher auch unter Putz und Estrich einsetzbar
- gleiches Rohr und gleiches Fitting-Programm für die Anwendungsfälle:
 - Heizkörperanbindung
 - Flächenheizung/-kühlung
 - Sanitärinstallation
 - Regenwassernutzungsanlagen
- wesentlich reduzierte Lagerhaltung
- keine Verwechslungsgefahr von Rohren und Fittings
- hochwertiges „Copipe“ Mehrschicht-Verbundrohr, vereinigt die Vorteile von Metall- und Kunststoffrohren
 - Flexibilität erlaubt Biegen von Hand, enge Biegeradien (5 x D_a ohne Werkzeug, mit Biegefeder oder Biegewerkzeug 3 x D_a)
 - kein Rückfedern
 - keine Sauerstoffdiffusion
 - korrosionsbeständig, keine Inkrustationen
 - geringer Druckverlust auf Dauer
 - geringe Wärmedehnung (wie Metallrohre)
 - hohe Formstabilität
 - abriebfestes äußeres Mantelrohr
 - geringes Rohrgewicht, wichtig bei Steigleitungen
 - Rohrverbindung ohne Wärmebelastung
 - sehr gute Zeitstandfestigkeit
- wasserführende Metallteile des „Cofit S“-Programmes aus hochwertigem, korrosionsbeständigem Material
- Mischinstallationen mit allen Rohrmaterialien sind möglich, unabhängig von der Durchflussrichtung
- saubere Verbindungstechnik
- galvanische Trennung zwischen Fitting und Rohr
- Entsorgung gewährleistet


Hinweise zu Brandschutzmassnahmen und Entsorgung der „Copipe“ Mehrschicht-Verbundrohre enthält das Datenblatt „Combi-System“-Presstechnik.




DVGW
CERT

DW-8501AT2407


EN ISO 21003



GEPRÜFT



ΠΕ 0 1



CSTBat-197-1776

ATEC n° 14/12-1776

Systemzulassungen

Technische Änderungen vorbehalten.

Produktbereich 11
 ti 91-DE/10/MW
 Ausgabe 2018