

#### Einsatzbereich:

Oventrop Verteilerbalken in kompakter Bauweise zur Aufnahme von „Regumat“ DN 25 Stationen („Regumat“ DN 32 mit Übergangsstücken).

Bestehend aus Verteilerbalken und Wärmedämmung.

Der Verteilerbalken wird z.B. zur Volumenstromverteilung vom Wärmeerzeuger an mehrere Heizkreise eingesetzt.

#### Vorteile:

- platzsparende Installation
- einfache Montage
- problemlose Wasserverteilung auch in kleinen Leistungsbereichen

#### Ausführungen:

für 2 Heizkreise

Wandhalterungs-Set

#### Artikel-Nr.:

1351571

1351592

#### Werkstoffe:

Verteiler: Rotguss

Wärmedämmung: EPP

Wandhalterung: Stahl, verzinkt

#### Anschlüsse:

Heizkreisseite: G 1½ ÜM, flachdichtend

Kesselseite: G 1½ AG, flachdichtend

seitlicher Anschluss: G 1 IG

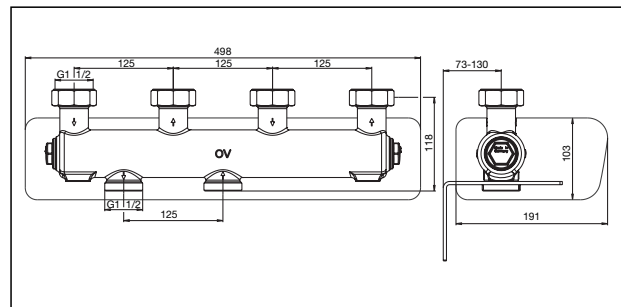
#### Technische Daten:

max. Betriebsdruck: 4 bar

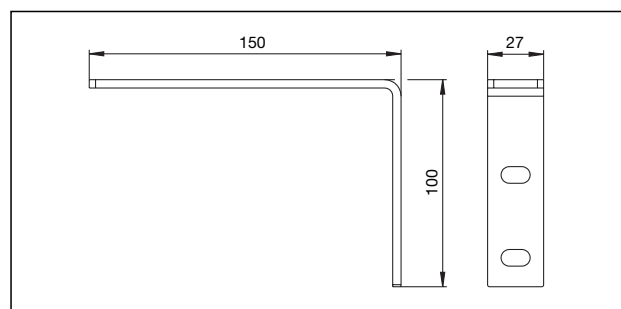
max. Betriebstemperatur: 110 °C

Durchfluss: 4 m³/h

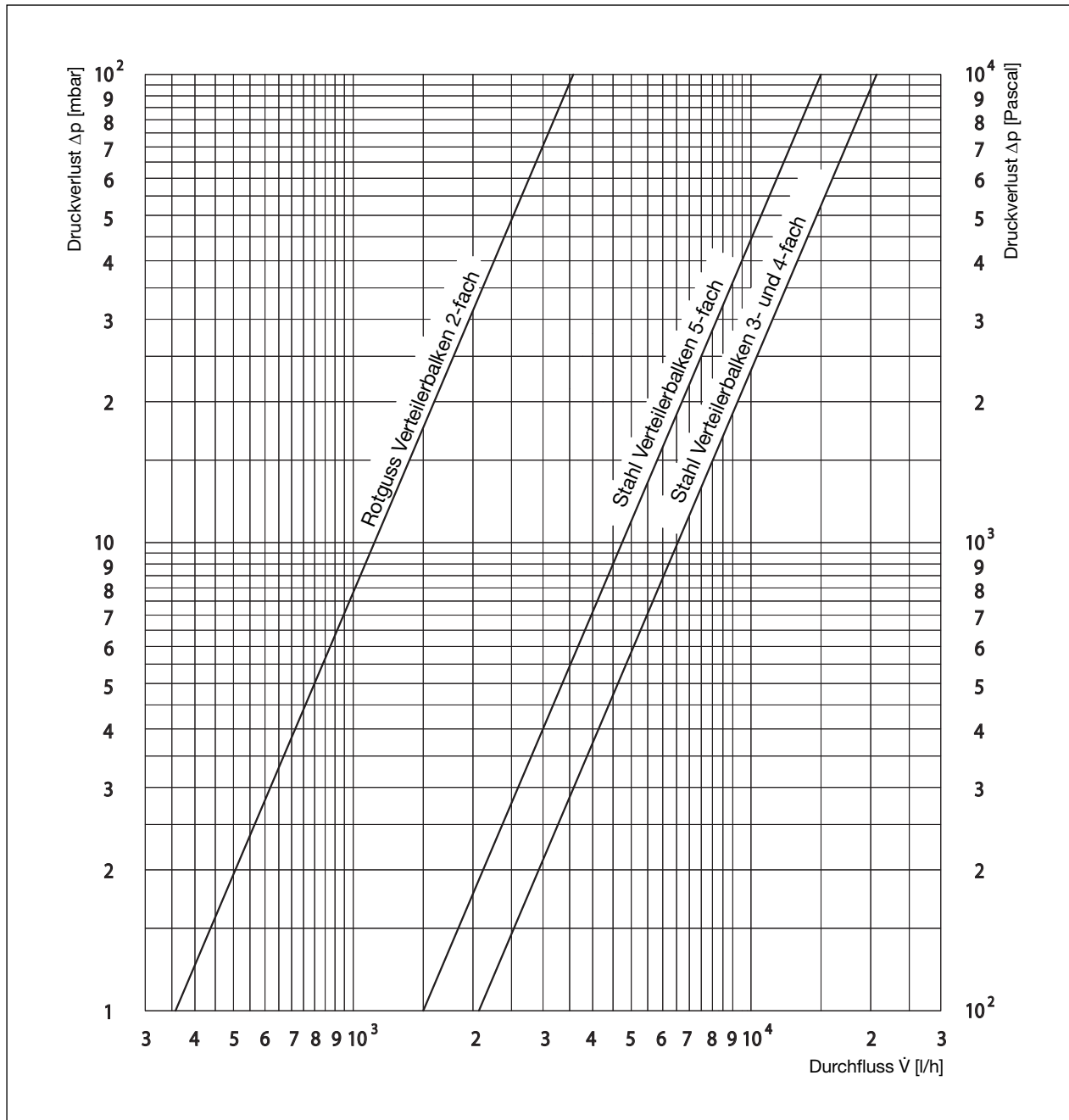
empfohlener Einsatzbereich: max. 95 kW ( $\Delta T = 20K$ )



Maße Verteilerbalken DN 25, 2fach



Maße Wandhalterung



Durchflussdiagramm

Technische Änderungen vorbehalten.

Produktbereich 6  
ti 254-DE/10/MW  
Ausgabe 2017