

Strangregulierventile „Hycococon VTZ/VPZ“ „eco“-Messtechnik

Funktion:

Oventrop Strangregulierventile „Hycococon VTZ/VPZ“ werden in die Strangleitungen von Warmwasser-Zentralheizungsanlagen und Kühlanlagen eingebaut und ermöglichen den hydraulischen Abgleich der Strangleitungen untereinander.

Der Abgleich erfolgt durch eine reproduzierbare Voreinstellung.

Die erforderlichen Voreinstellwerte sind den Durchflussdiagrammen zu entnehmen. Alle Zwischenwerte sind stufenlos einstellbar.

Die gewählte Voreinstellung ist an zwei Skalen ablesbar (Grundeinstellskala und Feineinstellskala, siehe Kapitel Voreinstellung). Die Oventrop Strangregulierventile besitzen zwei integrierte Mess- und Entleerungsventile, an die wahlweise ein Füll- und Entleerungswerkzeug mit Schlauchanschluss oder Messnadeln zur Messung der Druckdifferenz angeschlossen werden können. Geliefert werden die Strangregulierventile mit montierten Mess- und Entleerungsventilen und Verschlusskappen.

Der Einsatz der Strangregulierventile ist sowohl im Vorlauf als auch im Rücklauf möglich.

Beim Einbau ist darauf zu achten, dass die Armatur immer in Pfeilrichtung durchströmt wird und vor der Armatur ein gerades Rohrstück mit $L = 3 \times \varnothing$ vorhanden ist.

Bevor die Armatur in die Rohrleitung eingesetzt wird, ist diese gründlich zu spülen. Es empfiehlt sich der Einbau eines Oventrop Schmutzfängers.

Die Durchflussdiagramme gelten für den Einsatz der Strangregulierventile im Vor- und Rücklauf, wenn die Strömungsrichtung mit der Pfeilrichtung übereinstimmt.

Bei Kühlanlagen mit z. B. Wasser-Glykol-Mischungen sind die Korrekturfaktoren, bezogen auf die angegebenen Diagrammwerte, zu berücksichtigen. Bei Verwendung des Differenzdruck-Messcomputers „OV-DMC 2“ ist die prozentuale Zusammensetzung des Glykolgemisches einzusetzen. Die Umrechnung erfolgt durch den Computer. Durch den universellen Oberteilanschluss (M 30 x 1,5) ist das Strangregulierventil einfach zu thermostatisieren (z. B. „Uni XH“), mit einem Differenzdruckregleraufsatz oder mit einem Stellmotor auszurüsten. Für den Einsatz an Kühldeckenelemente sind auch BUS-fähige Antriebe montierbar („Uni EIB/LON“). Die Nennweite DN 50 kann zum Differenzdruckregler umgerüstet werden. Dazu ist eine Anlagenentleerung notwendig.

Vorteile:

- montage- und bedienungsfreundlich durch die auf eine Seite gelegten Funktionselemente
- nur eine Armatur für 5 Funktionen:
 - Voreinstellen
 - Messen
 - Absperren
 - Füllen
 - Entleeren
- Mess- und Entleerungsventile serienmäßig eingebaut
- stufenlose, reproduzier- und blockierbare Voreinstellung, Druckverlust und Durchfluss über Messventile genau prüfbar
- Anschlussgewinde wahlweise Innengewinde nach EN 10226, geeignet für Oventrop Klemmringanschlüsse (Artikel-Nr.: 1027151-58) bis max. 22 mm Kupferrohr sowie für Oventrop Mehrschicht-Verbundrohr „Copipe“ oder flachdichtend mit Außengewinde und Überwurfmutter oder Pressanschluss
- einfaches Befüllen und Entleeren durch Aufschrauben eines separaten Werkzeugs (Zubehör) auf einen der Messstutzen



„Hycococon VTZ“



Kombinationsmöglichkeiten „Hycococon VTZ“, „Hycococon ATZ“ und „Hycococon DTZ“ für den hydraulischen Abgleich



Weitere Kombinationsmöglichkeiten „Hycococon ETZ“ und „Hycococon HTZ“ mit Ventileinsätzen und Antrieben bzw. Thermostat

Strangregulierventile „Hycococon VTZ/VPZ“

Ausschreibungstext:

Strangregulierventil PN 16 für Zentralheizungs- und Kühlanlagen. In Gradsitzausführung mit gesicherter, jederzeit kontrollierbarer und stufenloser Feinstvoreinstellung; Ablesbarkeit der Voreinstellung in Abhängigkeit von der Handradstellung, Ventilgehäuse (DN 50: aus Rotguss) und sonstige mediumberührende Teile aus entzinkungsbeständigem Messing (Ms-EZB), Kegel mit Weichdichtung aus PTFE, wartungsfreie Spindelabdichtung durch doppelten O-Ring, alle Funktionselemente auf der Handradseite, zwei integrierte Mess- und Entleerungsventile am Ventil vorhanden, Montage im Vor- und Rücklauf.

Gewindeanschluss M 30 x 1,5

Ohne Entleeren der Anlage (DN 15, DN 20 und DN 25 mit Demo-Bloc umrüstbar) für die Montage von Thermostaten (z. B. „Uni XH“), von Stellantrieben (z. B. elektromotorischer Stellantrieb „Uni EIB/LON“) und eines Differenzdruckregleraufsatzes geeignet. Isolierung für Temperaturen bis 110 °C im Lieferumfang (als Verpackung) enthalten. Bei den Nennweiten DN 15 bis DN 40 ist als Zubehör eine separate Isolierung für Einsatztemperaturen bis 120 °C erhältlich, beide Isolierungen sind durch zusätzliche Polystyrol-Schalen für den Kühlbereich verwendbar.

Strangregulierventile mit integrierten Mess- und Entleerungsventilen (mit unverlierbaren Verschlusskappen)

Technische Daten:

max. Betriebstemperatur t_s : 120 °C
 min. Betriebstemperatur t_s : -10 °C
 max. Betriebsdruck p_s : 16 bar (PN 16)

Ausführungen:

„Hycococon VTZ“:

beiderseits Muffengewinde nach EN 10226

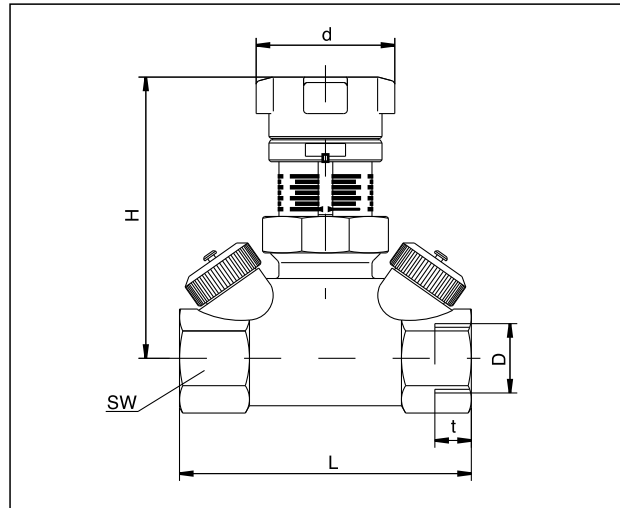
Größe	k_{VS} -Wert	Artikel-Nr.:
DN 15	1,7	1061704
DN 20	2,7	1061706
DN 25	3,6	1061708
DN 32	6,8	1061710
DN 40	10,0	1061712
DN 50	18,0	1061716

„Hycococon VPZ“:

beiderseits Pressanschluss aus Rotguss

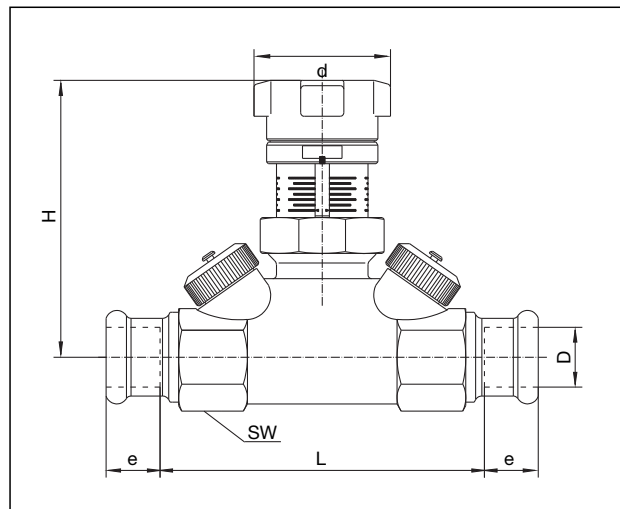
Größe	k_{VS} -Wert		Artikel-Nr.:
DN 15	1,7	15 mm	1061751
DN 15	1,7	18 mm	1061752
DN 20	2,7	22 mm	1061754
DN 25	3,6	25 mm	1061756
DN 32	6,8	35 mm	1061758
DN 40	10,0	42 mm	1061760

Zum direkten Anschluss von Kupferrohr nach DIN EN 1057/DVGW GW 392, Edelstahlrohr nach DIN EN 10088/DVGW 541 und dünnwandiges C-Stahlrohr (Werkstoff-Nr. E 195/1.0034) nach DIN EN 10305-3. Die Pressanschlüsse sind unverpresst undicht. Zum Verpressen ausschließlich Pressbacken mit den Originalkonturen SANHA (SA), Geberit-Mapress (MM) oder Viega (Profipress) in der passenden Größe verwenden. Die Verarbeitung muss gemäß der Einbauanleitung erfolgen.



DN	D EN 10226	t	SW	L	H	d
15	Rp 1/2	13,2	27	80	77	38
20	Rp 3/4	14,5	32	82	79	38
25	Rp 1	16,8	41	92	81	38
32	Rp 1 1/4	19,1	50	115	91	50
40	Rp 1 1/2	19,1	55	130	100	50
50	Rp 2	25,7	70	140	104	50

Maße „Hycococon VTZ“



DN	D	e	SW	L	H	d
15	15	18	27	85	77	38
15	18	20	27	85	77	38
20	22	24	32	89	79	38
25	28	27	41	99	81	38
32	35	32	50	124	91	50
40	42	37,5	55	139	100	50

Maße „Hycococon VPZ“

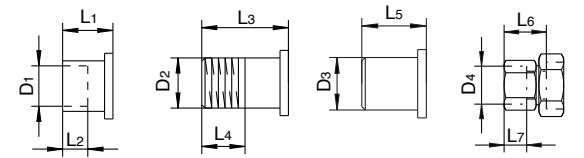
„Hycococon VTZ“:

beiderseits Außengewinde und Überwurfmutter

Größe:	k_{vs} -Wert	Artikel-Nr.:
DN 15	1,7	1061804
DN 20	2,7	1061806
DN 25	3,6	1061808
DN 32	6,8	1061810
DN 40	10,0	1061812
DN 50	18,0	1061816

Zubehör-Sets:

Entleerungs- und Füllwerkzeug	1061791
Blockierstift	1061792

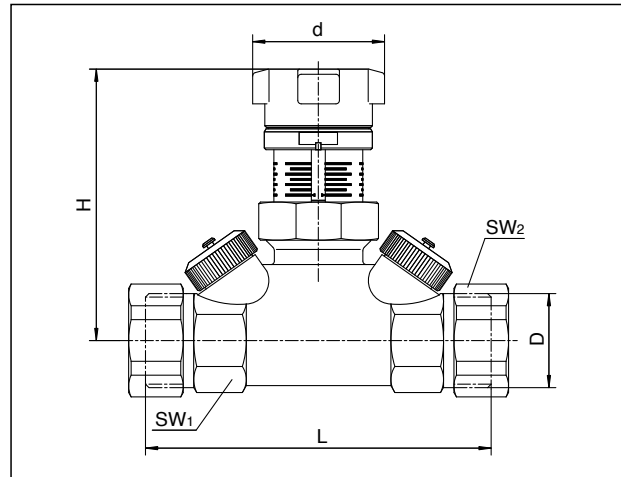


DN	D ₁	L ₁	L ₂	D ₂ EN 10226	L ₃	L ₄	D ₃	L ₅	D ₄ EN 10226	L ₆	L ₇
15	15	18	12	R 1/2	31	13,2	20,5	50	Rp 1/2	37	13,2
20	18	23	15	R 3/4	34	14,5	26	50	Rp 3/4	38	14,5
20	22	24	17	-	-	-	-	-	-	-	-
25	28	27	20	R 1	40	16,8	33	60	Rp 1	53	16,8
32	35	32	25	R 1 1/4	46	19,1	41	60	Rp 1 1/4	55	19,1
40	42	37	29	R 1 1/2	49	19,1	47,5	65	-	-	-
50	54	50	40	R 2	55	23,4	60	65	-	-	-

Maße

Voreinstellung:

- Den Voreinstellwert am Strangregulierungsventil durch Drehen des Handrades einstellen.
 - Die Anzeige der Grundeinstellung erfolgt durch die Längsskalen in Verbindung mit dem Querstrich des Schiebers. Eine halbe Umdrehung des Handrades entspricht jeweils dem Abstand der Skalenstriche der Längsskala.
 - Die Anzeige der Feineinstellung erfolgt durch die Umfangsskala am Handrad in Verbindung mit der Markierung. Die Einteilung der Umfangsskala entspricht 1/10 der halben Umdrehung des Handrades.
- Begrenzung des eingestellten Voreinstellwertes durch Verdrehen der innenliegenden Einstellspindel im Uhrzeigersinn bis zum Anschlag. Dazu Schraubendreher mit einer Schneidbreite von ca. 3 bis 4 mm verwenden.
- Blockierung des Voreinstellwertes mittels Blockierstift (Zubehör) möglich.



DN	D ISO 228	L	H	SW ₁	SW ₂	d
15	G 3/4	95	77	27	30	38
20	G 1	98	79	32	37	38
25	G 1 1/4	105	81	41	46	38
32	G 1 1/2	129	91	50	52	50
40	G 1 3/4	145	100	55	58	50
50	G 2	148	104	70	75	50

Maße

Tüllenanschluss-Sets:

2 Schweißtüllen	Artikel-Nr.:
für Ventil DN 15	1060592
für Ventil DN 20	1060593
für Ventil DN 25	1060594
für Ventil DN 32	1060595
für Ventil DN 40	1060596
für Ventil DN 50	1060597

2 Löttüllen

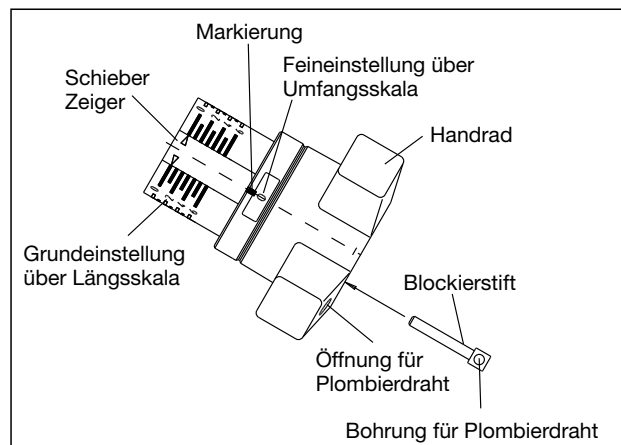
15 mm	für Ventil DN 15	1061092
18 mm	für Ventil DN 20	1061093
22 mm	für Ventil DN 20	1061094
28 mm	für Ventil DN 25	1061095
35 mm	für Ventil DN 32	1061096
42 mm	für Ventil DN 40	1061097
54 mm	für Ventil DN 50	1061098

2 Tüllen mit Außengewinde

R 1/2	für Ventil DN 15	1061492
R 3/4	für Ventil DN 20	1061493
R 1	für Ventil DN 25	1061494
R 1 1/4	für Ventil DN 32	1061495
R 1 1/2	für Ventil DN 40	1061496
R 2	für Ventil DN 50	1061497

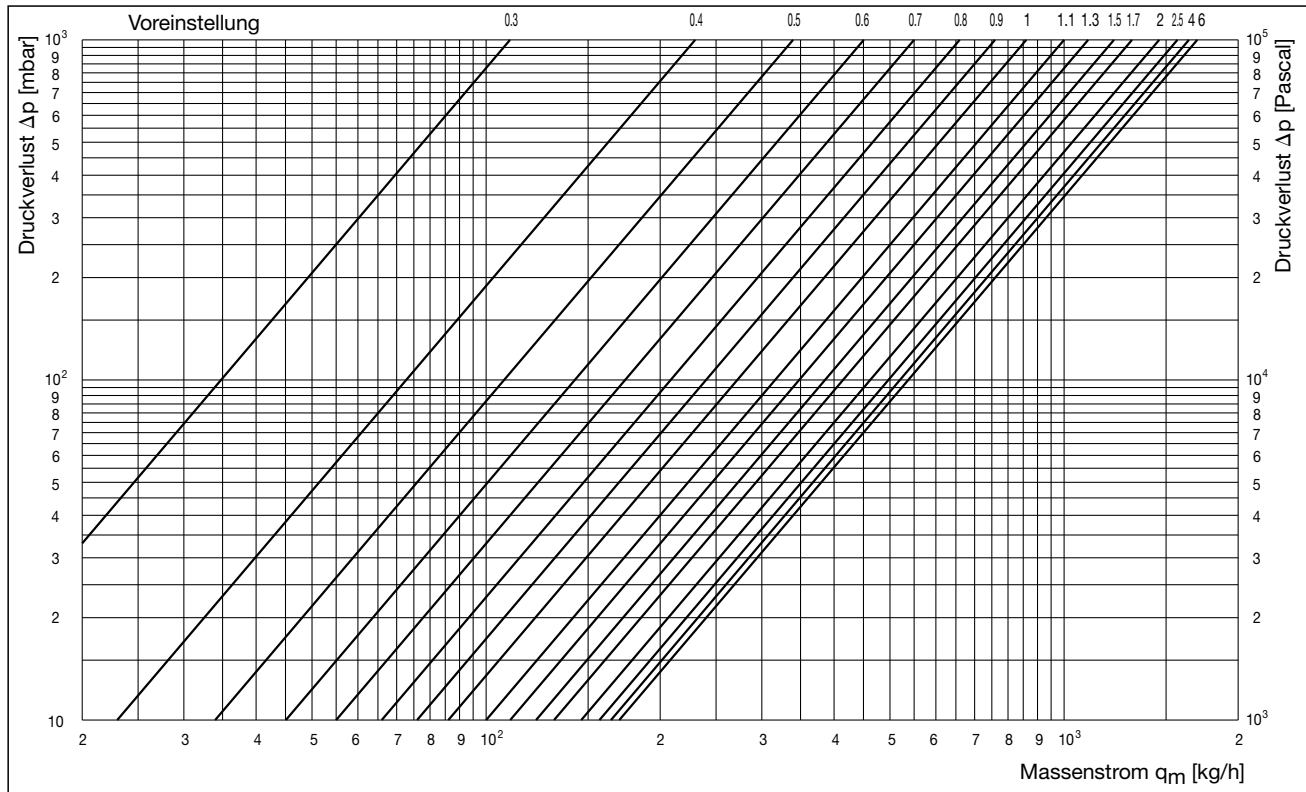
2 Tüllen mit Innengewinde

Rp 1/2	für Ventil DN 15	1061392
Rp 3/4	für Ventil DN 20	1061393
Rp 1	für Ventil DN 25	1061394
Rp 1 1/4	für Ventil DN 32	1061395

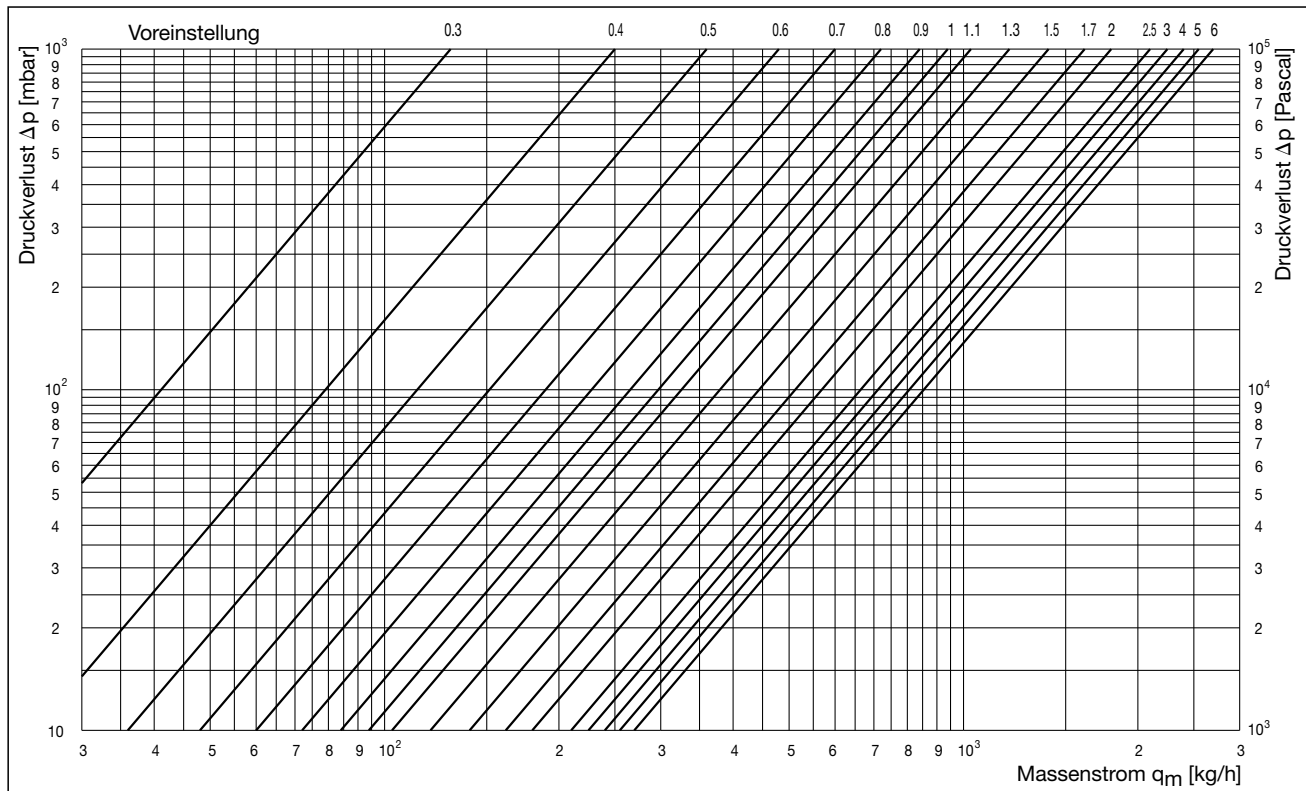


„Hycoco VTZ/VPZ“:

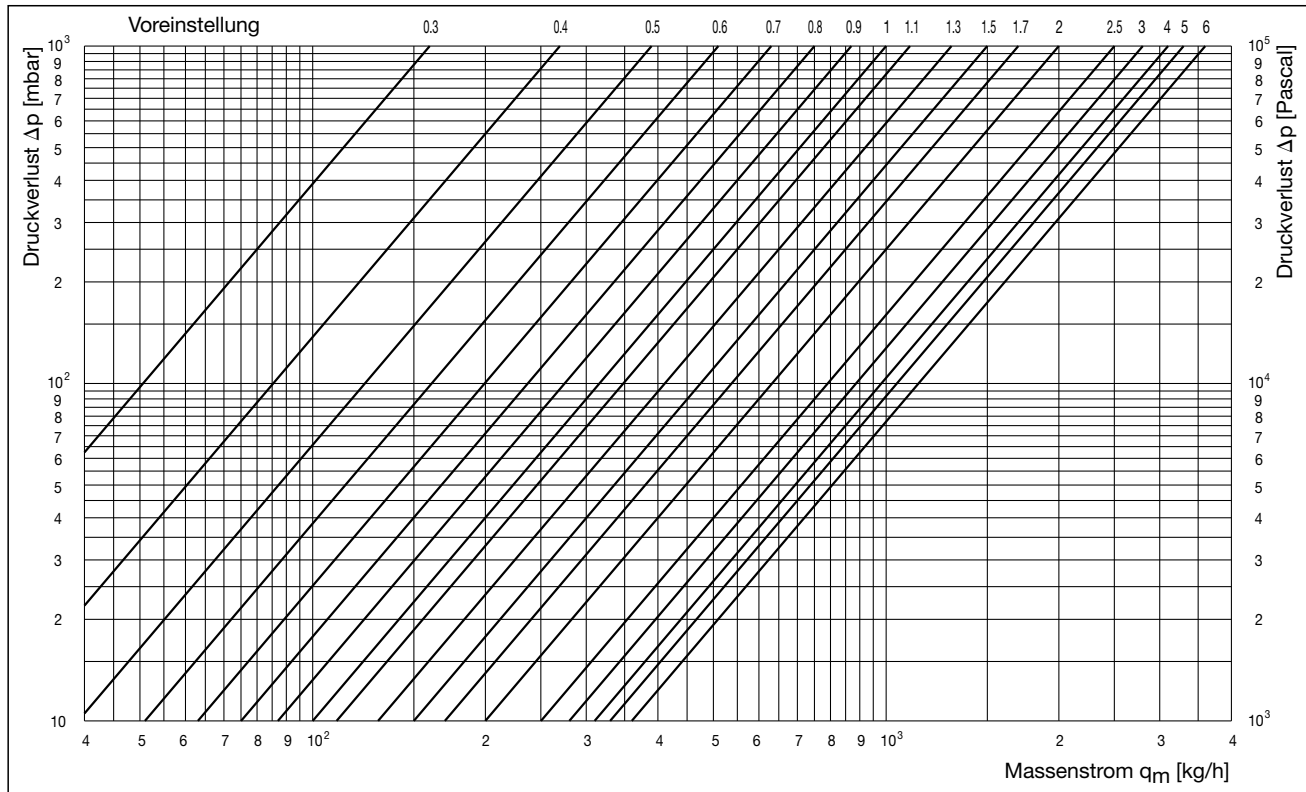
DN 15



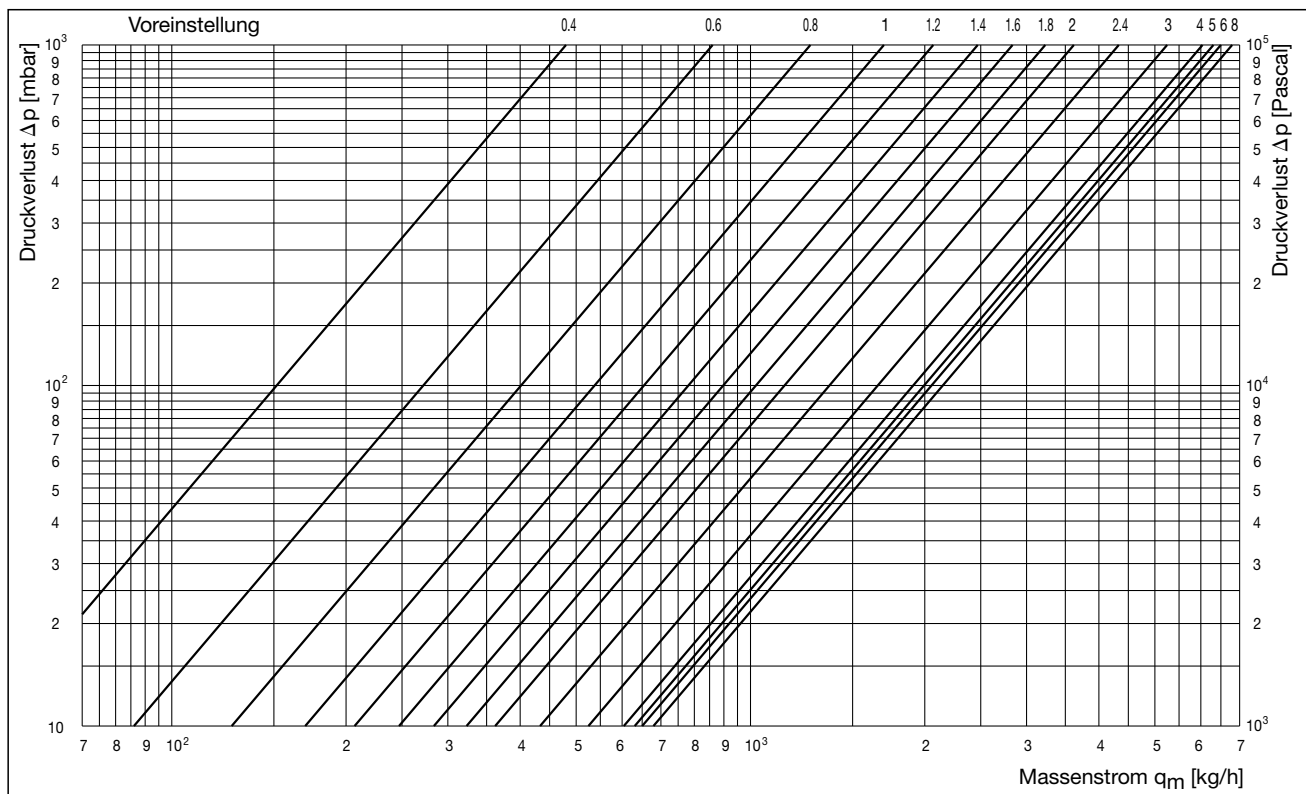
DN 20



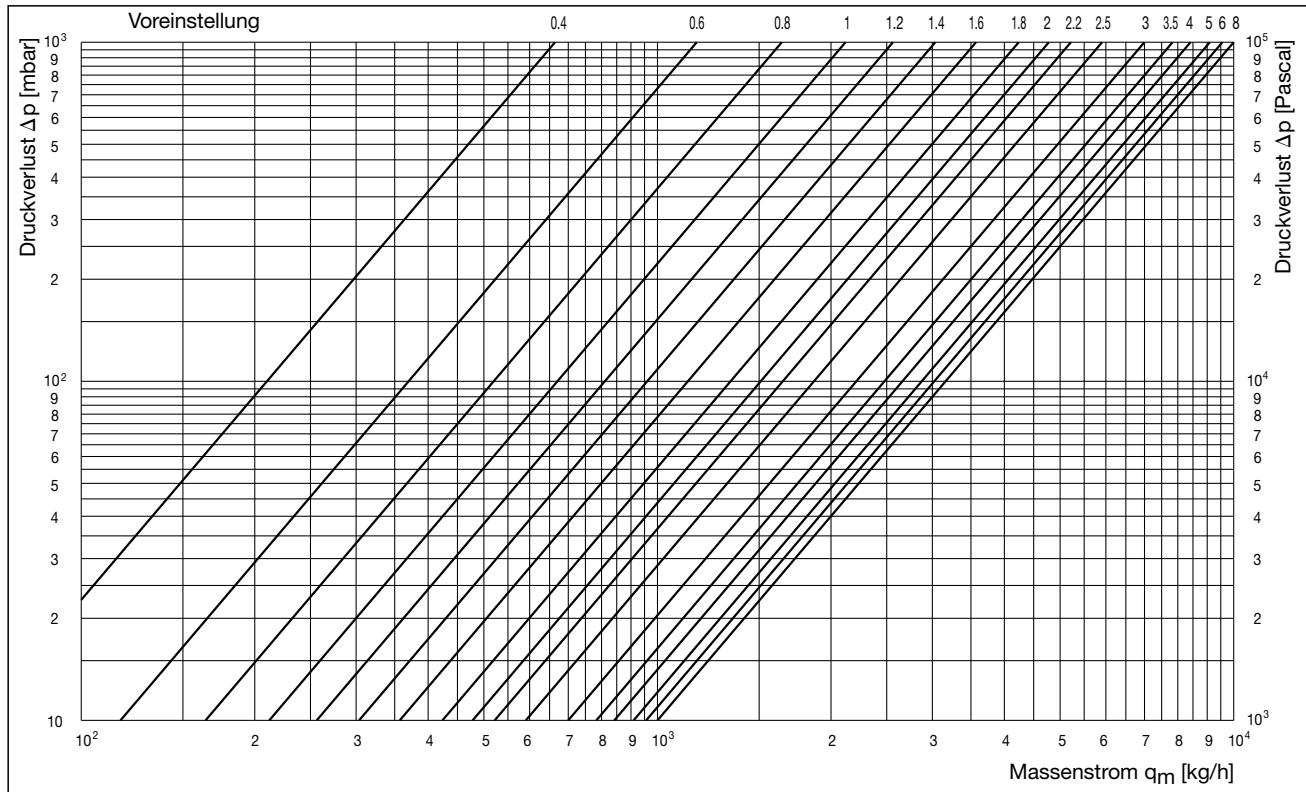
DN 25



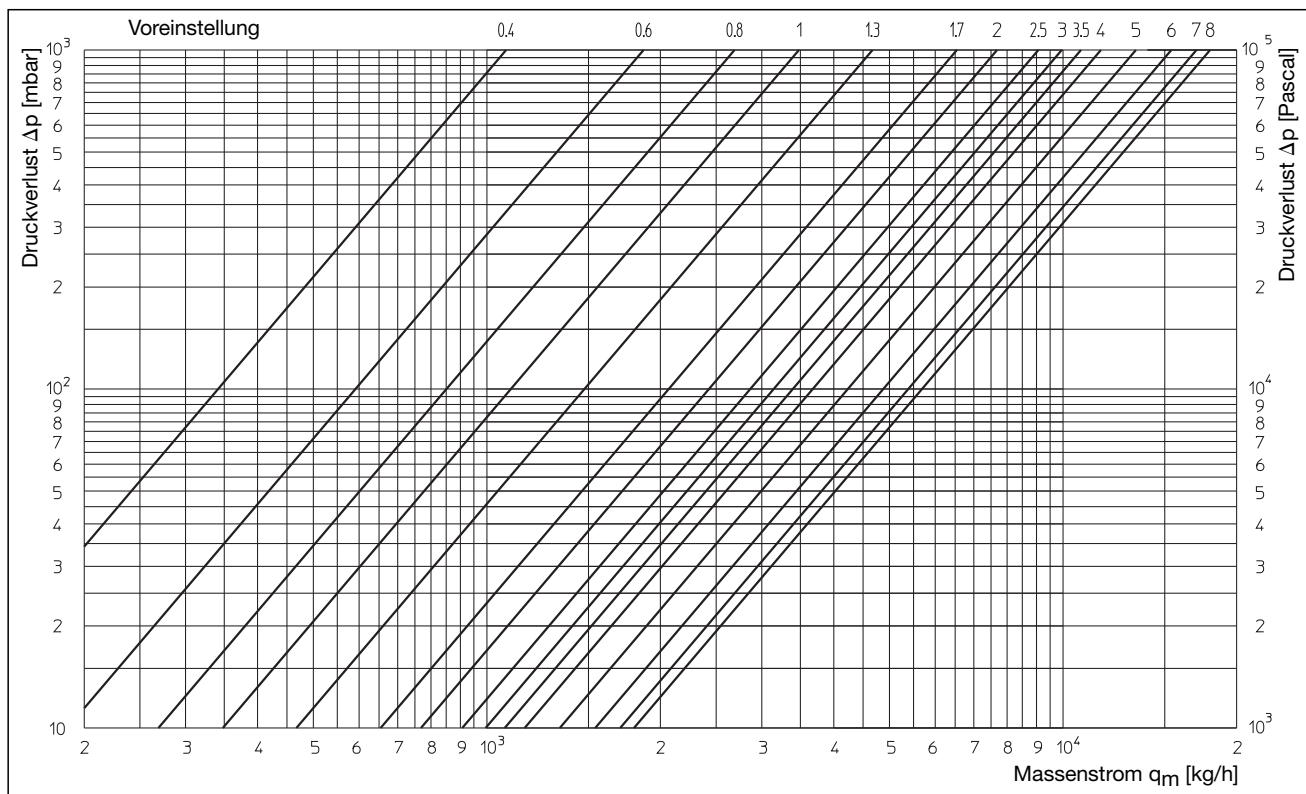
DN 32



DN 40



DN 50



Leistungsdaten:

„Hycoco VTZ/VPZ“	DN 15		DN 20		DN 25		DN 32		DN 40		DN 50	
	kv-Wert	Zeta-Wert	kv-Wert	Zeta-Wert	kv-Wert	Zeta-Wert	kv-Wert	Zeta-Wert	kv-Wert	Zeta-Wert	kv-Wert	Zeta-Wert
0,3	0,11	8352	0,13	19863	0,16	32973						
0,4	0,23	1910	0,25	5371	0,27	11579	0,48	11118	0,67	10488	1,08	10524
0,5	0,34	874	0,36	2590	0,39	5550	0,70	5228	0,95	5216	1,47	5626
0,6	0,45	499	0,48	1457	0,51	3245	0,85	3545	1,17	3439	1,87	3494
0,7	0,55	334	0,6	932	0,63	2127	1,10	2117	1,41	2368	2,26	2379
0,8	0,66	232	0,72	648	0,75	1501	1,30	1516	1,65	1729	2,69	1683
0,9	0,76	175	0,84	476	0,87	1115	1,52	1109	1,88	1332	3,05	1306
1,0	0,86	137	0,94	380	1,00	844	1,70	886	2,10	1068	3,48	1005
1,1	0,97	107	1,02	323	1,10	698	1,90	710	2,33	867	3,89	803
1,2	1,03	95	1,10	277	1,20	586	2,10	581	2,56	718	4,28	664
1,3	1,10	84	1,20	233	1,30	499	2,30	484	2,80	600	4,67	558
1,4	1,16	75	1,30	199	1,40	431	2,50	410	3,05	506	5,19	452
1,5	1,22	68	1,40	171	1,50	375	2,70	351	3,30	432	5,65	381
1,6	1,26	64	1,51	147	1,60	330	2,85	315	3,57	369	6,09	328
1,7	1,31	59	1,62	128	1,70	292	3,01	283	3,90	310	6,54	285
1,8	1,36	55	1,68	119	1,80	261	3,20	250	4,25	261	6,92	254
1,9	1,41	51	1,74	111	1,90	234	3,40	222	4,55	227	7,30	228
2,0	1,46	47	1,80	104	2,0	211	3,60	198	4,80	204	7,68	206
2,1	1,50	45	1,86	97	2,10	191	3,81	176	5,01	188	7,98	191
2,2	1,53	43	1,93	90	2,21	173	4,02	159	5,20	174	8,33	175
2,3	1,55	42	1,99	85	2,31	158	4,22	144	5,41	161	8,62	164
2,4	1,57	41	2,05	80	2,41	145	4,33	137	5,65	147	8,86	155
2,5	1,58	40	2,10	76	2,50	135	4,60	121	5,90	135	9,06	148
2,6	1,59	40	2,14	73	2,58	127	4,76	113	6,15	124	9,27	142
2,7	1,60	39	2,18	71	2,64	121	4,90	107	6,38	116	9,45	136
2,8	1,61	39	2,21	69	2,70	116	5,00	102	6,60	108	9,62	131
2,9	1,62	39	2,23	68	2,75	112	5,15	97	6,80	102	9,84	126
3,0	1,63	38	2,25	66	2,80	108	5,25	93	7,00	96	9,95	123
3,5	1,65	37	2,33	62	2,98	95	5,69	79	7,85	76	10,74	106
4,0	1,66	37	2,40	58	3,10	88	6,00	71	8,40	67	11,63	90
4,5	1,67	36	2,47	55	3,20	82	6,18	67	8,80	61	12,60	77
5,0	1,68	36	2,55	52	3,30	78	6,30	65	9,10	57	13,38	68
5,5	1,69	35	2,63	49	3,43	72	6,40	63	9,35	54	14,30	60
6,0	1,70	35	2,70	46	3,60	65	6,50	61	9,50	52	15,42	51
6,5							6,58	59	9,65	51	16,32	46
7,0							6,65	58	9,80	49	17,04	42
7,5							6,72	57	9,90	48	17,67	39
8,0							6,80	55	10,00	47	18,00	38

**Strangabsperrventile „Hycococon ATZ/APZ“
„eco“-Messtechnik**

Funktion:

Oventrop Strangabsperrventile „Hycococon ATZ/APZ“ werden in die Strangleitungen von Warmwasser-Zentralheizungsanlagen und Kühlanlagen eingebaut und ermöglichen das Absperren der Strangleitungen untereinander.

Die Oventrop Strangabsperrventile besitzen zwei integrierte Mess- und Entleerungsventile, in die wahlweise ein Füll- und Entleerungswerkzeug mit Schlauchanschluss oder Messnadeln zur Messung der Druckdifferenz angeschlossen werden können.

Der Einsatz der Strangabsperrventile ist sowohl im Vorlauf als auch im Rücklauf möglich.

Die Umrüstung zum Strangregulierventil ist durch Wechseln der Handradgruppe direkt möglich.

Außerdem können bei den Nennweiten DN 15 bis DN 25 mittels „Demo-Bloc“ die Ventileinsätze ohne Entleeren der Anlage ausgetauscht und für die Aufnahme eines Antriebes oder Differenzdruckregleroberteils umgerüstet werden.

Ausschreibungstext:

Strangabsperrventil PN 16 für Zentralheizungs- und Kühlanlagen, in Gradsitzausführung. Ventilgehäuse (DN 50: aus Rotguss), Kopfstück und sonstige mediumberührende Teile aus entzinkungsbeständigem Messing (Ms-EZB), Kegel mit Weichdichtung aus PTFE, wartungsfreie Spindelabdichtung durch doppelten O-Ring. Montage im Vor- und Rücklauf. Auslieferung mit zwei integrierten Mess- und Entleerungsventilen und Verschlusskappen.

Gewindeanschluss M 30 x 1,5, geeignet für die Montage von Thermostaten (z.B. „Uni XH“), von Stellantrieben (z.B. elektromotorischer Stellantrieb „Uni EIB/LON“) und eines Differenzdruckregleraufsatzes. Dazu muss das Oberteil gewechselt werden. (Demo-Bloc Artikel-Nr.: 1188051 verwenden oder Anlage entleeren).

Isolierung für Temperaturen bis 110 °C im Lieferumfang (als Verpackung) enthalten. Bei den Nennweiten DN 15 bis DN 40 ist als Zubehör eine separate Isolierung für Einsatztemperaturen bis 120 °C erhältlich, beide Isolierungen sind durch zusätzliche Polystyrol-Schalen für den Kühlbereich verwendbar.

Technische Daten:

max. Betriebstemperatur t_s : 120 °C
 min. Betriebstemperatur t_s : -10 °C
 max. Betriebsdruck p_s : 16 bar (PN 16)

Ausführungen:

„Hycococon ATZ“:

beiderseits Muffengewinde nach EN 10226

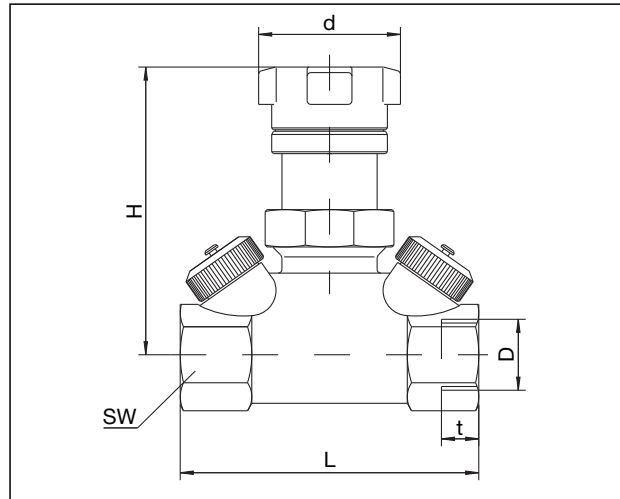
Größe	k_{vs} -Wert	Artikel-Nr.:
DN 15	1,7	1067304
DN 20	2,7	1067306
DN 25	3,6	1067308
DN 32	6,8	1067310
DN 40	10,0	1067312
DN 50	18,0	1067316

„Hycococon APZ“:

beiderseits Pressanschluss

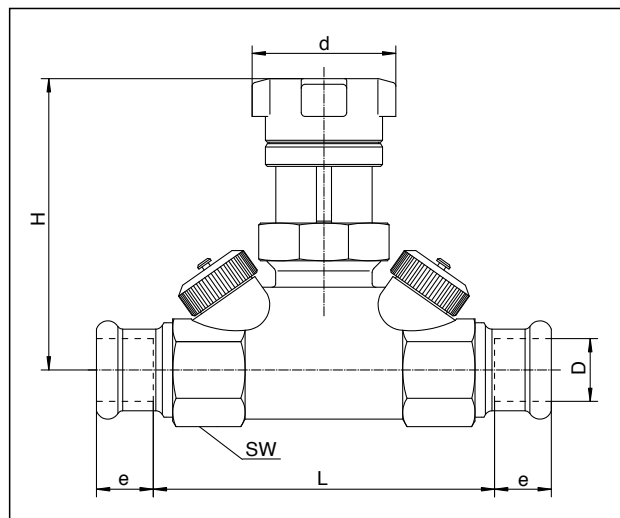
Größe	k_{vs} -Wert		Artikel-Nr.:
DN 15	1,7	15 mm	1067351
DN 15	1,7	18 mm	1067352
DN 20	2,7	22 mm	1067354
DN 25	3,6	25 mm	1067356
DN 32	6,8	35 mm	1067358
DN 40	10,0	42 mm	1067360

Zum direkten Anschluss von Kupferrohr nach DIN EN 1057/DVGW GW 392, Edelstahlrohr nach DIN EN 10088/DVGW 541 und dünnwandiges C-Stahlrohr (Werkstoff-Nr. E 195/1.0034) nach DIN EN 10305-3. Die Pressanschlüsse sind unverpresst und nicht. Zum Verpressen ausschließlich Pressbacken mit den Originalkonturen SANHA (SA), Geberit-Mapress (MM) oder Viega (Profipress) in der passenden Größe verwenden. Die Verarbeitung muss gemäß der Einbauanleitung erfolgen.



DN	D EN 10226	t	SW	L	H	d
15	Rp 1/2	13,2	27	80	77	38
20	Rp 3/4	14,5	32	82	79	38
25	Rp 1	16,8	41	92	81	38
32	Rp 1 1/4	19,1	50	115	91	50
40	Rp 1 1/2	19,1	55	130	100	50
50	Rp 2	25,7	70	140	104	50

Maße „Hycococon ATZ“



DN	D	e	SW	L	H	d
15	15	18	27	85	77	38
15	18	20	27	85	77	38
20	22	24	32	89	79	38
25	28	27	41	99	81	38
32	35	32	50	124	91	50
40	42	37,5	55	139	100	50

Maße „Hycococon APZ“

„Hyocon ATZ:

beiderseits Außengewinde und Überwurfmutter

Größe	k_{vs} -Wert	Artikel-Nr.:
DN 15	1,7	1067404
DN 20	2,7	1067406
DN 25	3,6	1067408
DN 32	6,8	1067410
DN 40	10,0	1067412
DN 50	18,0	1067416

Zubehör:

Entleerungs- und Füllwerkzeug	1061791
-------------------------------	---------

Tüllenanschluss-Sets:

2 Schweißtüllen		
für Ventil DN 15		1060592
für Ventil DN 20		1060593
für Ventil DN 25		1060594
für Ventil DN 32		1060595
für Ventil DN 40		1060596
für Ventil DN 50		1060597

2 Löttüllen

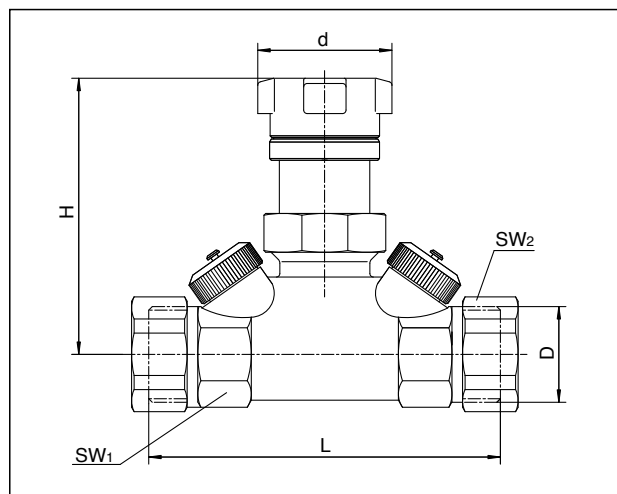
15 mm	für Ventil DN 15	1061092
18 mm	für Ventil DN 20	1061093
22 mm	für Ventil DN 20	1061094
28 mm	für Ventil DN 25	1061095
35 mm	für Ventil DN 32	1061096
42 mm	für Ventil DN 40	1061097
54 mm	für Ventil DN 50	1061098

2 Tüllen mit Außengewinde

R 1/2	für Ventil DN 15	1061492
R 3/4	für Ventil DN 20	1061493
R 1	für Ventil DN 25	1061494
R 1 1/4	für Ventil DN 32	1061495
R 1 1/2	für Ventil DN 40	1061496
R 2	für Ventil DN 50	1061497

2 Tüllen mit Innengewinde

Rp 1/2	für Ventil DN 15	1061392
Rp 3/4	für Ventil DN 20	1061393
Rp 1	für Ventil DN 25	1061394
Rp 1 1/4	für Ventil DN 32	1061395



DN	D ISO 228	L	H	SW ₁	SW ₂	d
15	G 3/4	95	77	27	30	38
20	G 1	98	79	32	37	38
25	G 1 1/4	105	81	41	46	38
32	G 1 1/2	129	91	50	52	50
40	G 1 3/4	145	100	55	58	50
50	G 2	148	104	70	75	50

Maße

The drawing shows four views of the valve body with dimensions L1 through L7 and D1 through D4. L1-L4 are lengths of different sections, L5-L7 are lengths of the side ports. D1-D4 are diameters at different points.

DN	D ₁	L ₁	L ₂	D ₂ DIN EN 10226	L ₃	L ₄	D ₃	L ₅	D ₄ DIN EN 10226	L ₆	L ₇
15	15	18	12	R 1/2	31	13,2	20,5	50	Rp 1/2	37	13,2
20	18	23	15	R 3/4	34	14,5	26	50	Rp 3/4	38	14,5
20	22	24	17	-	-	-	-	-	-	-	-
25	28	27	20	R 1	40	16,8	33	60	Rp 1	53	16,8
32	35	32	25	R 1 1/4	46	19,1	41	60	Rp 1 1/4	55	19,1
40	42	37	29	R 1 1/2	49	19,1	47,5	65	-	-	-
50	54	50	40	R 2	55	23,4	60	65	-	-	-

Maße

Thermostatisierbare Regelventile „Hyocon ETZ“ und „Hyocon HTZ“ „eco“-Messtechnik

Funktion:

Oventrop Regulierventile „Hyocon ETZ“ bzw. „Hyocon HTZ“ werden in die Strangleitungen von Warmwasser-Zentralheizungsanlagen und Kühlanlagen eingebaut und ermöglichen den hydraulischen Abgleich der Strangleitungen untereinander. Sie können zusätzlich mit thermostatischen oder elektrischen Antrieben kombiniert werden.

Der Abgleich erfolgt durch eine reproduzierbare Voreinstellung. Die erforderlichen Voreinstellwerte sind den Durchflussdiagrammen zu entnehmen. Die Voreinstellung erfolgt mittels Voreinstellschlüssel („Hyocon ETZ“: Artikel-Nr.: 1183962/ „Hyocon HTZ“: Artikel-Nr.: 1068585).

Die Regulierventile besitzen zwei integrierte Mess- und Entleerungsventile, an die wahlweise ein Füll- und Entleerungswerkzeug mit Schlauchanschluss oder Messnadeln zur Messung der Druckdifferenz angeschlossen werden können.

Der Einsatz der Regulierventile ist sowohl im Vorlauf als auch im Rücklauf möglich.

Bevor die Armatur in die Rohrleitung eingesetzt wird, ist diese gründlich zu spülen. Es empfiehlt sich der Einbau eines Oventrop Schmutzfängers.

Das Ventil kann während der Bauzeit mit der Schraubkappe betätigt werden. Die Schraubkappe darf jedoch nicht zur dauerhaften Absperrung des Ventils gegen offene Atmosphäre genutzt werden. In diesem Fall ist der Ventilausgang mit einer metallischen Verschlusskappe zu sichern.

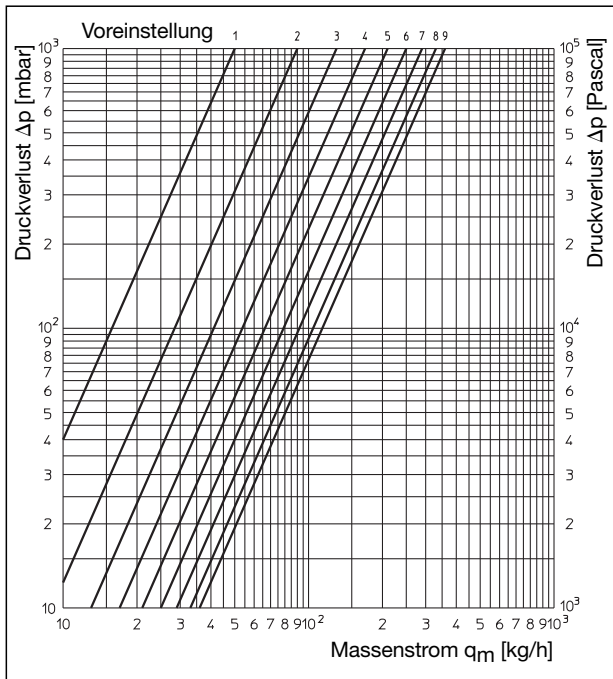
Die Durchflussdiagramme gelten für den Einsatz der Regulierventile im Vor- und Rücklauf, wenn die Strömungsrichtung mit der Pfeilrichtung übereinstimmt.

Bei Kühlanlagen mit z. B. Wasser-Glykol-Mischungen sind die Korrekturfaktoren, bezogen auf die angegebenen Diagrammwerte, zu berücksichtigen. Bei Verwendung des Differenzdruck-Messcomputers „OV-DMC 2“ (kv-Wert-Methode) ist die prozentuale Zusammensetzung des Glykollgemisches einzusetzen. Die Umrechnung erfolgt durch den Computer. Durch den universellen Oberteilanschluss (M 30 x 1,5) ist das Regulierventil einfach zu thermostatisieren (z. B. „Uni XH“), oder mit einem elektromotorischen bzw. elektromotorischen Stellantrieb auszurüsten. Auch BUS-fähige Antriebe sind montierbar („Uni EIB/LON“).

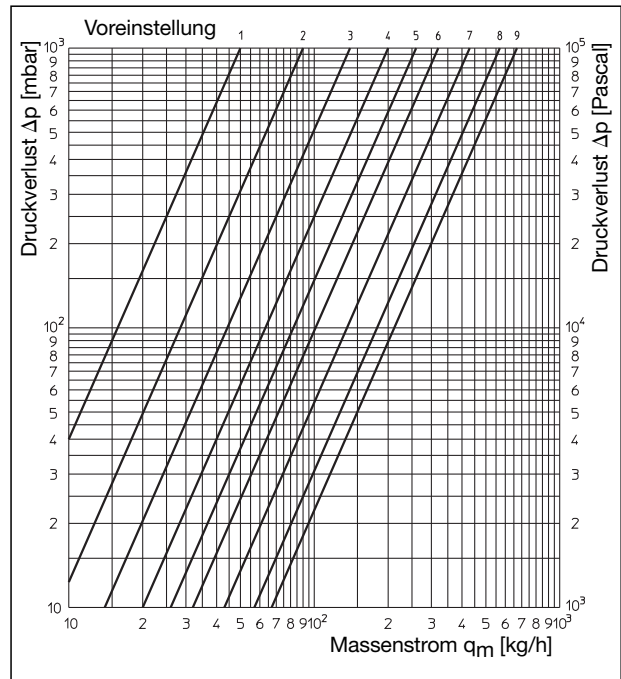
Die Regelventile „Hyocon HTZ“ können zusätzlich unter Anlagenbetrieb und ohne Entleeren der Anlage zum Differenzdruckregler nachgerüstet werden.

**Durchflussdiagramme und Leistungsdaten für „Hycocn ETZ“
DN 15 - DN 25**

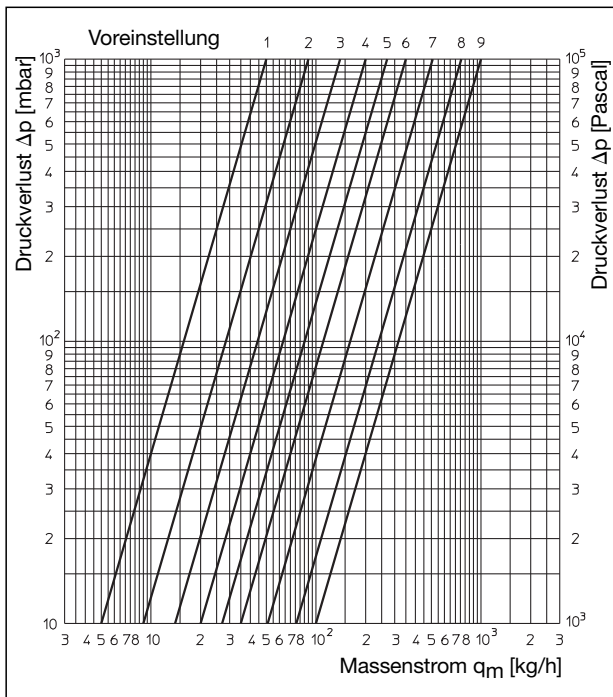
mit Ventileinsatz der „AV 9“.



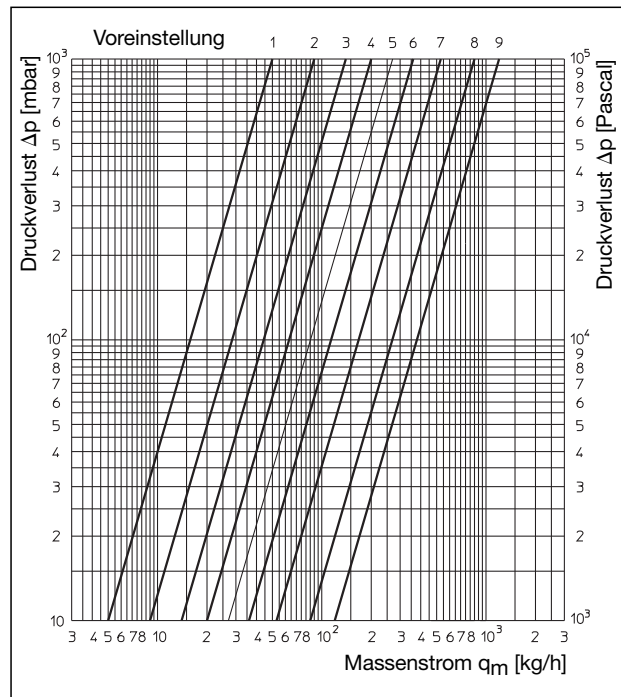
Alle Ausführungen und NW bis 1 K P-Abweichung



Alle Ausführungen und NW bis 2 K P-Abweichung



DN 15 k_{vs} -Werte



DN 20 und DN 25 k_{vs} -Werte

Voreinstellung	1	2	3	4	5	6	7	8	9
k_{vs} -Wert bei 1 K P-Abweichung	0,05	0,09	0,13	0,17	0,21	0,25	0,29	0,33	0,36
k_{vs} -Wert bei 1,5 K P-Abweichung	0,05	0,09	0,14	0,19	0,24	0,29	0,38	0,47	0,52
k_{vs} -Wert bei 2 K P-Abweichung	0,05	0,09	0,14	0,20	0,26	0,32	0,43	0,57	0,67
k_{vs} DN 15	0,05	0,09	0,14	0,20	0,27	0,35	0,51	0,76	1,00
k_{vs} DN 20/25	0,05	0,09	0,14	0,20	0,27	0,36	0,53	0,85	1,20

Leistungsdaten

Reguliertventile „Hycococon ETZ“, „Hycococon HTZ“ mit Muffengewinde nach EN 10226

„eco“-Messtechnik

Ausschreibungstext:

Reguliertventil PN 16 mit Muffengewinde nach DIN EN 10226, für Zentralheizungs- und Kühlanlagen. In Gradsitzausführung mit Voreinstellung; Ventilgehäuse aus entzinkungsbeständigem Messing (Ms-EZB), wartungsfreie Spindelabdichtung durch doppelten O-Ring, alle Funktionselemente auf der Handradseite, zwei integrierte Mess- und Entleerungsventile und Verschlusskappen am Ventil vorhanden, Montage im Vor- und Rücklauf.

Gewindeanschluss M 30 x 1,5, geeignet für die Montage von Thermostaten (z. B. „Uni XH“), von Stellantrieben (z. B. elektromotorischer Stellantrieb „Uni EIB/LON“). Oberteil (DN 15 - DN 25) mittels „Demo-Bloc“ unter Betrieb der Anlage austauschbar.

Als Zubehör ist eine separate Isolierung für Temperaturen bis 120 °C erhältlich.

Reguliertventile beiderseits EN-Muffengewinde, mit integrierten Mess- und Entleerungsventilen (mit unverlierbaren Verschlusskappen)

Technische Daten:

max. Betriebstemperatur t_s : 120 °C
 min. Betriebstemperatur t_s : -10 °C
 max. Betriebsdruck p_s : 16 bar (PN 16)
 max. Differenzdruck: „Hycococon ETZ“: 1 bar
 „Hycococon HTZ“ (Oberteil druckentlastet):
 DN 15 – DN 25: 5 bar
 DN 32: 3 bar
 DN 40: 2 bar

wirksamer Regelhub: „Hycococon ETZ“: 2,2 mm
 „Hycococon HTZ“:
 DN 15 – DN 25: 3 mm
 DN 32/DN 40: 4 mm

Ausführungen:

„Hycococon ETZ“

Größe	k_v 1 K P	k_v 2 K P	k_{vs} -Wert	Artikel-Nr.:
DN 15 Rp 1/2	0,36	0,67	1,00	1068364
DN 20 Rp 3/4	0,36	0,67	1,20	1068366
DN 25 Rp 1	0,36	0,67	1,20	1068368

„Hycococon HTZ“

DN 15 Rp 1/2	0,52	0,95	1,7	1068564
DN 20 Rp 3/4	0,52	1,04	2,7	1068566
DN 25 Rp 1	0,52	1,08	3,6	1068568
DN 32 Rp 1 1/4	0,70	1,39	6,8	1068570
DN 40 Rp 1 1/2	0,84	1,58	10,0	1068572

Zubehör:

Entleerungs- und Füllwerkzeug 1061791

Reguliertventile „Hycococon ETZ“, „Hycococon HTZ“ mit Außengewinde und Überwurfmutter

„eco“-Messtechnik

Ausschreibungstext:

Reguliertventil PN 16 mit beiderseits Außengewinde für Schweiß-, Löt- und Außengewindetüllen, flachdichtend, nicht für Dampf. In Gradsitzausführung mit Voreinstellung; Ventilgehäuse aus entzinkungsbeständigem Messing (Ms-EZB) (Artikel-Nr.: 106 86 67: Gehäuse aus Rotguss). Wartungsfreie Spindelabdichtung durch doppelten O-Ring, alle Funktionselemente auf der Handradseite, zwei integrierte Mess- und Entleerungsventile und Verschlusskappen am Ventil vorhanden, Montage im Vor- und Rücklauf. Gewindeanschluss M 30 x 1,5, geeignet für die Montage von Thermostaten (z. B. „Uni XH“), und Stellantrieben (z. B. elektromotorischer Stellantrieb „Uni EIB/LON“). Oberteil (DN 15 - DN 25) mittels „Demo-Bloc“ unter Betrieb der Anlage austauschbar.

Als Zubehör ist eine separate Isolierung für Temperaturen bis 120 °C erhältlich (außer Artikel-Nr.: 1068667).

Reguliertventile beiderseits Außengewinde und Überwurfmutter, mit integrierten Mess- und Entleerungsventilen (mit unverlierbaren Verschlusskappen)

Technische Daten:

max. Betriebstemperatur t_s : 120 °C
 min. Betriebstemperatur t_s : -10 °C
 max. Betriebsdruck p_s : 16 bar
 max. Differenzdruck: „Hycococon ETZ“: 1 bar
 „Hycococon HTZ“ (Oberteil druckentlastet):
 DN 15 – DN 25: 5 bar
 DN 32: 3 bar
 DN 40: 2 bar

wirksamer Regelhub: „Hycococon ETZ“: 2,2 mm
 „Hycococon HTZ“:
 DN 15 – DN 25: 3 mm
 DN 32/DN 40: 4 mm

„Hycococon ETZ“

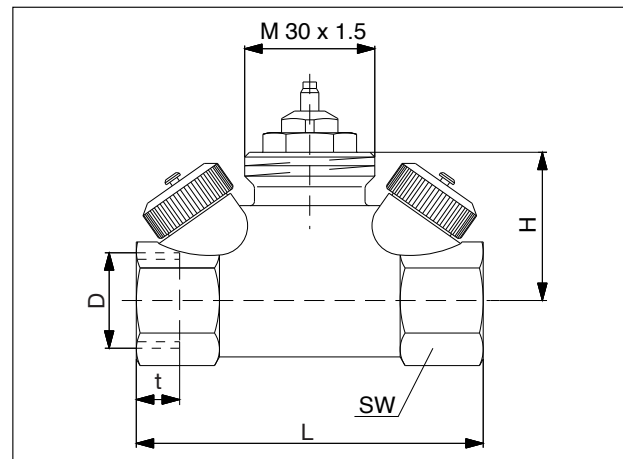
Größe:	k_v 1 K P	k_v 2 K P	k_{vs} -Wert	Artikel-Nr.:
DN 15 1/2"	0,36	0,67	1,00	1068464
DN 20 3/4"	0,36	0,67	1,20	1068466
DN 25 1"	0,36	0,67	1,20	1068468

„Hycococon HTZ“

DN 15 1/2"	0,52	0,95	1,7	1068664
DN 20 3/4"	0,52	1,04	2,7	1068666
DN 20 3/4"	0,63	1,30	5,0	1068667
DN 25 1"	0,52	1,08	3,6	1068668
DN 32 1 1/4"	0,70	1,39	6,8	1068670
DN 40 1 1/2"	0,84	1,58	10,0	1068672

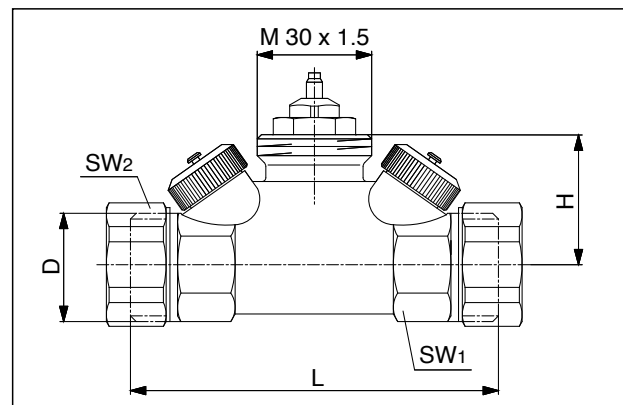
Zubehör:

Entleerungs- und Füllwerkzeug 1061791



DN	D EN 10226	t	SW	L	H
15	Rp 1/2	13,2	27	80	33
20	Rp 3/4	14,5	32	82	35
25	Rp 1	16,8	41	92	37
32	Rp 1 1/4	19,1	50	115	48
40	Rp 1 1/2	19,1	55	130	55

Maße



DN	D ISO 228	L	H	SW1	SW2
15	G 3/4	95	33	27	30
20	G 1	98	35	32	37
25	G 1 1/4	105	37	41	46
32	G 1 1/2	129	48	50	52
40	G 1 3/4	145	55	55	58

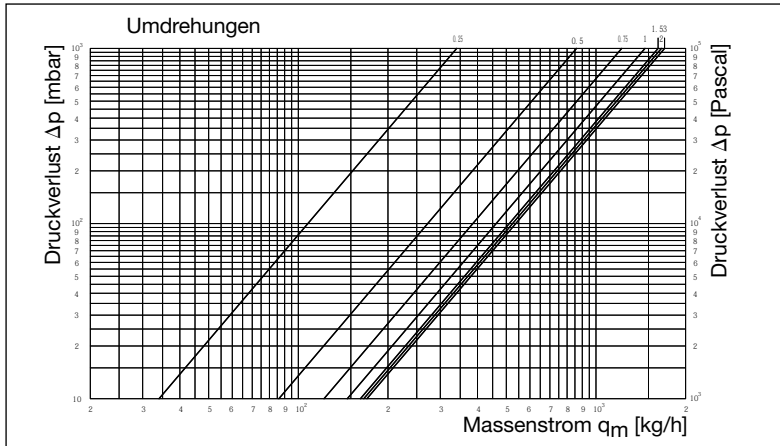
Maße

DN	D ISO 228	L	H	SW1	SW2
20	G 1	106	42	32	37

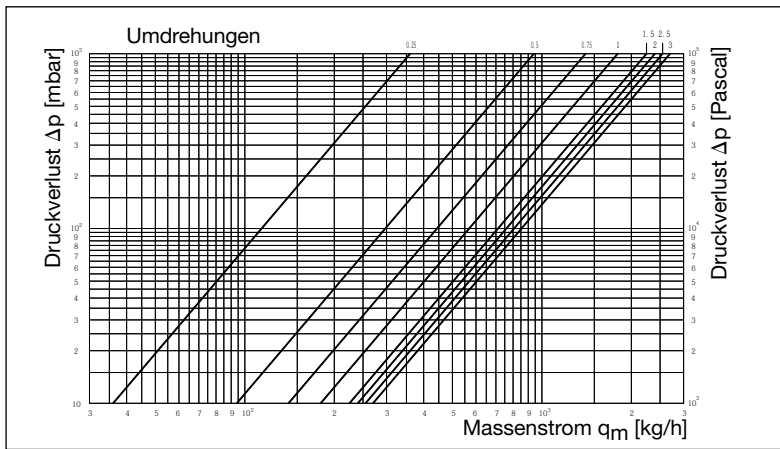
Maße „Hycococon HTZ“ DN 20 k_{vs} -Wert 5,0 Artikel-Nr.: 1068667

Durchflussdiagramme für „Hycocn HTZ“

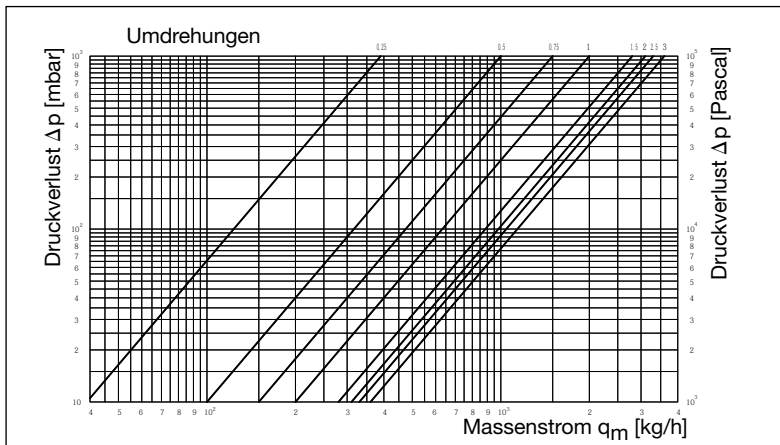
DN 15 Artikel-Nr.: 1068564/1068664



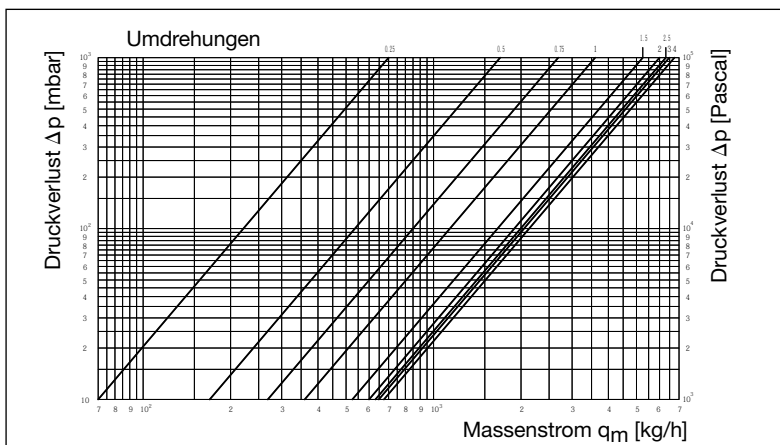
DN 20 (k_{vs} 2,7) Artikel-Nr.: 1068566/1068666



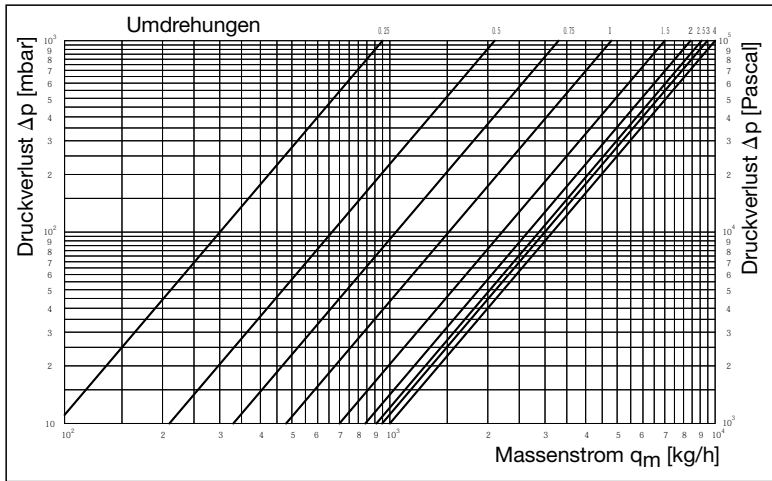
DN 25 Artikel-Nr.: 1068568/1068668



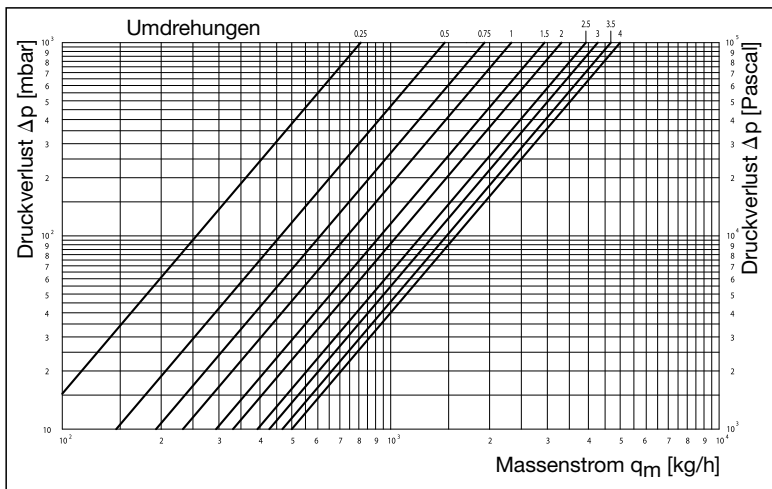
DN 32 Artikel-Nr.: 1068570/1068670



DN 40 Artikel-Nr.: 1068572/1068672



DN 20 (kvs 5.0) Artikel-Nr.: 1068667



DN	D1	L1	L2	D2 DIN EN 10226	L3	L4	D3	L5	D4 DIN EN 10226	L6	L7
15	15	18	12	R 1/2	31	13.2	20.5	50	Rp 1/2	37	13.2
20	18	23	15	R 3/4	34	14.5	26	50	Rp 3/4	38	14.5
20	22	24	17	-	-	-	-	-	-	-	-
25	28	27	20	R 1	40	16.8	33	60	Rp 1	53	16.8
32	35	32	25	R 1 1/4	46	19.1	41	60	Rp 1 1/4	55	19.1
40	42	37	29	R 1 1/2	49	19.1	47.5	65	-	-	-

Maße

Tüllenanschluss-Sets:

- 2 Schweißtüllen
- für Ventil DN 15
- für Ventil DN 20
- für Ventil DN 25
- für Ventil DN 32
- für Ventil DN 40

- Artikel-Nr.:
- 1060592
- 1060593
- 1060594
- 1060595
- 1060596
- 1060597

2 Löttüllen

- 15 mm für Ventil DN 15
- 18 mm für Ventil DN 20
- 22 mm für Ventil DN 20
- 28 mm für Ventil DN 25
- 35 mm für Ventil DN 32
- 42 mm für Ventil DN 40

- 1061092
- 1061093
- 1061094
- 1061095
- 1061096
- 1061097

2 Tüllen mit Außengewinde

- R 1/2 für Ventil DN 15
- R 3/4 für Ventil DN 20
- R 1 für Ventil DN 25
- R 1 1/4 für Ventil DN 32
- R 1 1/2 für Ventil DN 40

- 1061492
- 1061493
- 1061494
- 1061495
- 1061496

2 Tüllen mit Innengewinde

- Rp 1/2 für Ventil DN 15
- Rp 3/4 für Ventil DN 20
- Rp 1 für Ventil DN 25
- Rp 1 1/4 für Ventil DN 32

- 1061392
- 1061393
- 1061394
- 1061395

**Ventileinsätze passend zu „Hycococon“-Ventilen
Nennweiten DN 15 - DN 25**

(außer Artikel-Nr.: 1068667)

Artikel-Nr.:

k_v und Zeta-Werte



„A“

1187069

Größe	k_v bei P-Abweichung			k_{vs}	Zeta bei P-Abweichung			
	1 K	2 K	3 K		1K	2K	3 K	offen
DN 15	0,50	0,95	1,25	1,35	404	112	65	55
DN 20	0,50	0,95	1,25	1,35	1343	372	215	184
DN 25	0,50	0,95	1,25	1,35	3380	935	540	463

„A“



„F“

1187352

Größe	k_v bei P-Abweichung			k_{vs}	Zeta bei P-Abweichung			
	1 K	2 K	3 K		1K	2K	3 K	offen
DN 15	0,20	0,32	0,35	0,37	2570	1004	839	751
DN 20	0,20	0,32	0,35	0,37	8535	3330	2790	2490
DN 25	0,20	0,32	0,35	0,37	21100	8240	6890	6166

„F“ (mit Feinstvoreinstellung)



„ADV 6“

1186001

Größe	k_v bei P-Abweichung			Zeta bei P-Abweichung		
	1 K	2 K	3 K	1K	2K	3 K
DN 15	0,32	0,65	0,8	1004	239	158
DN 20	0,32	0,65	0,8	3330	795	525
DN 25	0,32	0,65	0,8	8240	2000	1320

„ADV 6“ (mit Doppelfunktion und Voreinstellung)



„PTB“ P1

1186052



P2

1186053



P3

1186054

Größe	k_{vs}	Zeta
DN 15 „P 1“	0,45	499
DN 15 „P 2“	1,00	101
DN 15 „P 3“	1,8	31
DN 20 „P 1“	0,45	1658
DN 20 „P 2“	1,00	335
DN 20 „P 3“	1,8	104
DN 25 „P 1“	0,45	4170
DN 25 „P 2“	1,00	844
DN 25 „P 3“	1,8	261

„PTB“



„KTB“
für Kühlkreisläufe

1147169



mit Nirostitz
(besonders für Dampfanlagen)

1186200

Größe	k_v	Zeta
DN 15	0,5	150
DN 20	0,5	404
DN 25	0,5	1340

„KTB“ $k_{vs} = 1.0$



„AZ“

1187060

Größe	k_{vs}	Zeta
DN 15	1,8	31
DN 20	2,8	43
DN 25	3,5	69

„AZ“ (für Zonenregelung), alle Bauformen $k_v = 1,1$



Spezial-Ventileinsatz für vertauschten
Vor- und Rücklauf

1187070

Zeta-Werte bezogen auf den Rohrinne Durchmesser nach
DIN EN 10255.



Rücklauftemperaturbegrenzung

1026981

Artikel-Nr.:



„Combi LR“ mit Verschlusskappe

1187071



für „Hycococon ETZ“ („AV 9“)

1187047

Größe	k _v bei P-Abweichung			k _{vs}	Zeta bei P-Abweichung			
	1 K	1,5 K	2 K		1K	2K	3 K	offen
DN 15	0,36	0,52	0,67	1,00	797	382	230	103
DN 20	0,36	0,52	0,67	1,20	2630	1261	759	237
DN 25	0,36	0,52	0,67	1,20	6588	3158	1902	593

„AV 9“



für „Hycococon HTZ“
DN 15 - DN 25

1067085



für „Hycococon VTZ/VPZ“ und
„Hycococon ATZ/APZ“
DN 15 - DN 25

1067065

Nennweiten DN 32 und DN 40



für „Hycococon VTZ/VPZ“ und „Hycococon HTZ“
DN 32
DN 40

1067066

1067067



für „Hycococon ATZ/APZ“
DN 32
DN 40

1067068

1067069



Mess- und Entleerungseinheit
DN 15- DN 40

1061790

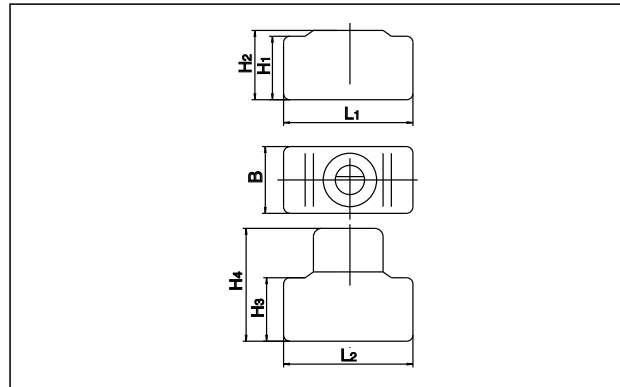


Stopfen
DN 15 - DN 40

1061798

Isolierung:

1. Typ I für Heizungsanlagen bis 110 °C einsetzbar.
Diese Isolierung dient gleichzeitig als Verpackung und liegt jedem Strangreguliertventil (bzw. Strangabsperrventil) bei. Das Handrad und die Voreinstellskala sind weiterhin zugänglich.
2. Typ II (Artikel-Nr.: 1061771-75) für Heizungsanlagen bis 120 °C einsetzbar.
Hochwertige Isolierung aus Polyurethan (PUR) als Zubehör, bestehend aus 2 Hälften, durch Spannringe zusammengehalten (Maße wie Typ I). Das Handrad und die Voreinstellskala sind weiterhin zugänglich.
3. Typ III (Artikel-Nr.: 1061781-85) für Kühlanlagen für diffusionsdichtes Isolieren in Verbindung mit Typ I oder Typ II. Dieses Zubehör besteht aus 2 Halbschalen aus Polystyrol (PS), die die Isolierung Typ I oder Typ II formschlüssig umfassen. Das Handrad und die Voreinstellskala werden hierbei mitisoliert. Zur Verbesserung der Isolation können die Halbschalen mit Dichtmittel zusammengefügt werden.



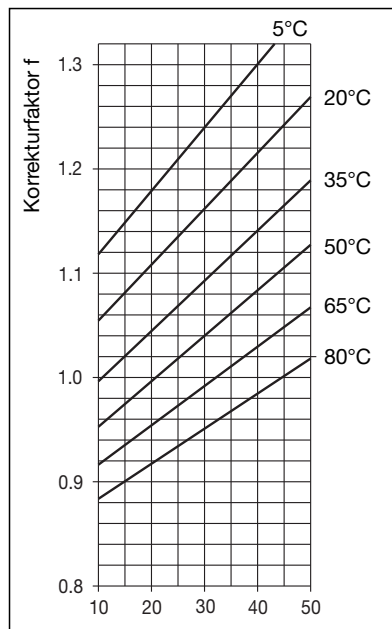
DN	H ₁	H ₂	H ₃	H ₄	L ₁	L ₂	B
15	82	89	87	93	155	160	76
20	82	89	87	93	155	160	76
25	88	95	93	100	155	160	84
32	94	108	99	122	178	183	96
40	104	120	110	130	197	203	110
50	131	143	-	-	211	-	143

Die Isolierungen können nicht für Artikel-Nr.: 1068667 verwendet werden.

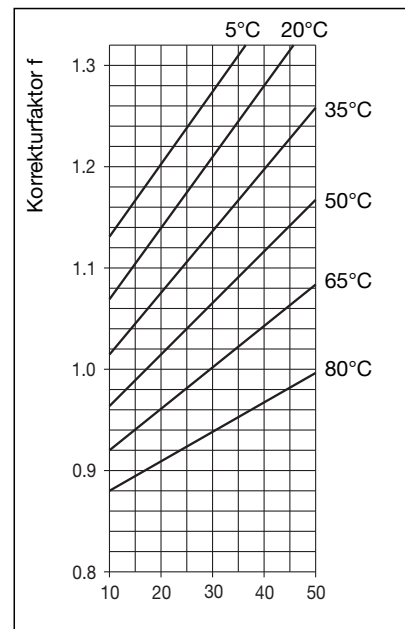
Korrekturfaktoren für Wasser-Glykol-Gemische:

Bei Zugabe von Frostschutzmitteln in das Heizungswasser ist der im Diagramm ermittelte Druckverlust mit dem Korrekturfaktor f zu multiplizieren.

Bei Verwendung des Differenzdruck-Messcomputers „OV-DMC 2“ wird der Korrekturfaktor f programmtechnisch umgesetzt. Dazu muss die Temperatur des Wasser-Glykol-Gemisches aufgenommen und der prozentuale Glykolanteil im Differenzdruck-Messgerät ausgewählt werden.



Gewichtsanteil Aethylenglykol [%]



Gewichtsanteil Propylenglykol [%]

Messen und Einregulieren

Oventrop Messsystem „OV-DMC 2“ (mit Speicher und Mikroprozessor)

für viele Funktionen und Einsatzbereiche:

- Durchflussanzeige (Anzeige in m³/h, l/s, l/min, l/h, gal/min)
- Differenzdruckmessung (Anzeige in mmWS, mWS, PSI, mbar oder kPa)
- Temperaturmessung (Anzeige in °C oder °F)
- Voreinstellung: Ermittlung des Voreinstellwertes aus gemessener Druckdifferenz, vorgegebenem Durchfluss und Ventillinnenweite.

Die Kennlinien aller Oventrop Einregulierungsventile DN 10 - DN 400 sind im Gerät gespeichert.

Bei der Messung an Fremdfabrikaten kann der entsprechende kv-Wert eingegeben werden.

(Für den Praxiseinsatz des „OV-DMC 2“ steht eine separate Bedienungsanleitung zur Verfügung).

Oventrop Messsystem „OV-DMPC“

bestehend aus Differenzdruckaufnehmer „DMPC-Sensor“ mit USB-Schnittstelle und Software inklusive Zubehör. Der Anschluss erfolgt an handelsübliche Computer (nicht im Lieferumfang).

Technische Änderungen vorbehalten.

Produktbereich 3
ti 128-DE/20/MW
Ausgabe 2018