

Ausschreibungstext:

Oventrop Rückschlagklappen Zwischenbauausführung für die Montage zwischen PN 16 Flanschen nach EN 1092-2.

Gehäuse und Klappe aus verzinktem Stahl.
EPDM-Dichtung.

Technische Daten:

Max. Betriebsdruck p_s : 16 bar (PN 16)
Betriebstemperatur t_s : -10 °C bis 120 °C
max. Strömungsgeschwindigkeit: 3 m/s

Einsatzbereich:

Zentralheizungs- und Kühlanlagen mit geschlossenen Kreisläufen, für den Betrieb mit nicht aggressiven, ungefährlichen Flüssigkeiten (z. B. Wasser oder geeignete Wasser-Glykologemische gemäß VDI 2035/ÖNORM 5195).

Oventrop Rückschlagklappen Zwischenbauausführung sind für allgemeine Einsätze bei nicht aggressiven Flüssigkeiten geeignet. Sie können in Rohrnetzen in horizontaler oder vertikaler Einbaulage installiert werden.

Bei vertikaalem Durchfluss ist der Einbau nur zulässig, wenn sich die Klappe nach oben öffnen lässt.

Bei horizontalem Durchfluss muss die Klappenaufhängung oben stehen.

Rückschlagklappen Zwischenbauausführung sind nicht für den Einsatz bei pulsierendem Durchfluss oder innerhalb einer Strecke von 10 x Rohrdurchmesser hinter der Pumpe geeignet.

Material:

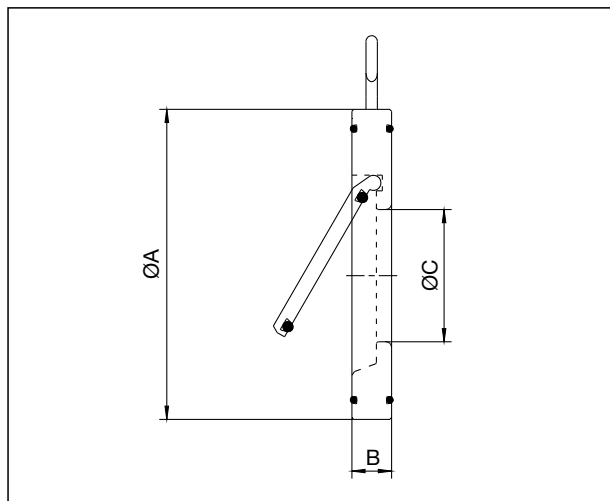
Gehäuse und Klappe aus verzinktem Stahl.
EPDM-Dichtung.

Ausführungen:

DN	kvs
DN 40	22,2
DN 50	54
DN 65	75
DN 80	112
DN 100	172
DN 125	342
DN 150	490
DN 200	1128
DN 250	1500
DN 300	1850
DN 350	2700
DN 400	3500
DN 450	5200

Artikel-Nr.:

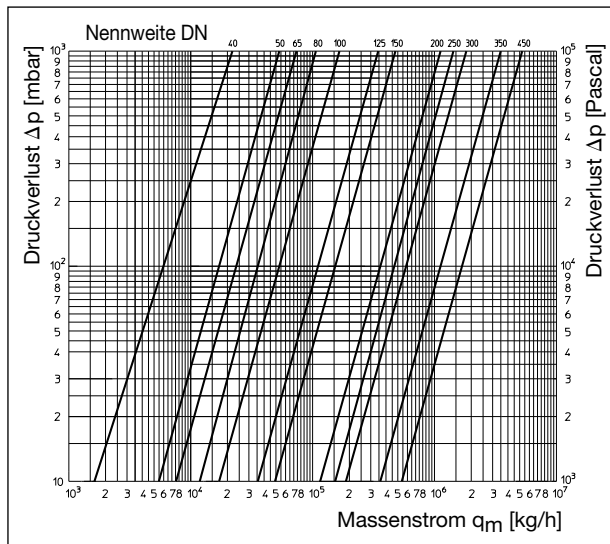
1072549
1072550
1072551
1072552
1072553
1072554
1072555
1072556
1072557
1072558
1072559
1072560
1072561



DN	Ø A	B	Ø C	Min*	kg
40	95	16	22	40,9	0,8
50	109	14	32	52,6	1,0
65	129	14	40	62,7	1,4
80	144	14	54	77,9	1,8
100	164	18	70	102,3	2,9
125	195	18	92	128,2	3,9
150	220	20	112	154,1	4,5
200	275	22	154	202,7	7,5
250	331	26	192	254,5	13,0
300	386	32	227	304,9	23,0
350	446	38	266	333,4	33,5
400	499	44	310	381,0	52,0
450	558	52	350	438,2	71,0

Maße

* Min. bezieht sich auf die min. Rohrbohrung



Durchflussdiagramm

Technische Änderungen vorbehalten.

Produktbereich 5
ti 121-DE/10/MW
Ausgabe 2017