

Ausschreibungstext:

Montagekanal für Massiv- und Leichtbauwände, aus verzinktem Stahlblech zur Verlegung der Rohrleitungen aus dem Boden in die Wand zu den „Uniboxen“.

Mit integrierter Absperrarmatur für die verteilerlose Anbindung und raumweise Absperrung bzw. zur Voreinstellung von Flächenheizkreisen.

Der Zusammenbau des Montagekanals erfolgt ohne Schraub- oder Nietarbeiten.

Anpassung der Einbauhöhe über verstellbaren Bügel. Anpassen der Einbautiefe bei Massivwänden über verstellbare Montagewinkel, bei Leichtbauwänden wird der Montagekanal direkt an den Profilen angeschraubt.

Der Montagekanal beinhaltet eine „Unibox“-Abdeckplatte mit Thermostat. Eine zusätzlich erforderliche „Unibox E BV“ steht hierzu ohne Abdeckung zur Verfügung.

Bestehend aus:

- Absperrarmatur (mit Regulierspindel, Entlüftungs- und Spülventil, G 3/4 Ventilanschluss für Oventrop Klemmringverschraubungen)
- Rückwand
- Montagewinkel
- Bügel
- Frontblech
- Abdeckplatte mit Thermostat
- Befestigungsmaterial

Artikel-Nr.: 1022654

Technische Daten:

Werkstoff Montagekanal: Stahlblech, verzinkt
 Werkstoff Abdeckplatte: Kunststoff
 Werkstoff Absperrarmatur: Messing
 max. Betriebstemperatur t_S : 100 °C
 max. Betriebsdruck p_S : 10 bar

Medium: Nicht aggressive Flüssigkeiten (z. B. Wasser und geeignete Wasser-Glykolgemische gemäß VDI 2035). Nicht für Dampf, ölhaltige und aggressive Medien geeignet.

Beschreibung, Funktion:

Der Montagekanal soll eine schnelle Montage und sichere Positionierung der „Unibox“ in der Wand gewährleisten. Dieser ist für alle gängigen Wandbauarten wie Mauerwerk, Leichtbau- und Betonwände sowie Fertighauswände usw. geeignet. Der Einbau der „Unibox“ kann somit in einer späteren Rohbaufase erfolgen.

Für die leichtere und schnellere Montage sind alle Verstellmöglichkeiten des Montagekanals „schraubenlos“ ausgeführt. Sollbruchstellen in der Rückwand und dem Frontblech ermöglichen verschiedene Einbausituationen. Unten sorgt der verstellbare Bügel für die Anpassung an unterschiedliche Bodenaufbauhöhen.

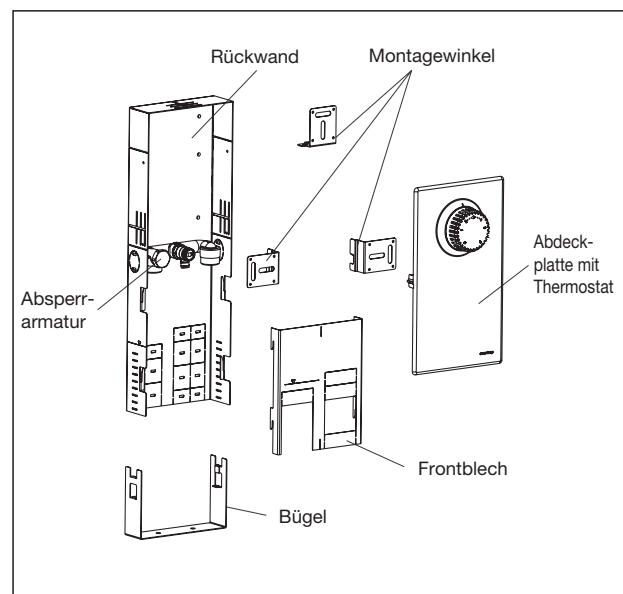
Im unteren Bereich des Montagekanals befindet sich eine vormontierte Armatur mit einer integrierten Regulierspindel zum Voreinstellen und Absperrn des Flächenheizkreises. Neben den beiden Vorlaufleitungen, die an die darüber zu installierende „Unibox“ angeschlossen werden, kann hier der Rücklauf aus dem Heizkreis mit in den Montagekanal eingezogen und an der rechten Seite der Absperrarmatur angeschlossen werden. An der linken Seite wird der Rücklauf wieder aus dem Montagekanal herausgeführt. (siehe Abb.).

Der Montagekanal kann sowohl von vorne als auch von hinten angeschlossen werden. Der Anschluss durch die Rückwand ermöglicht beispielsweise die „Uniboxen“ aller Räume einer Wohnung vom Rohfußboden des Wohnungsflures aus anzuschließen.

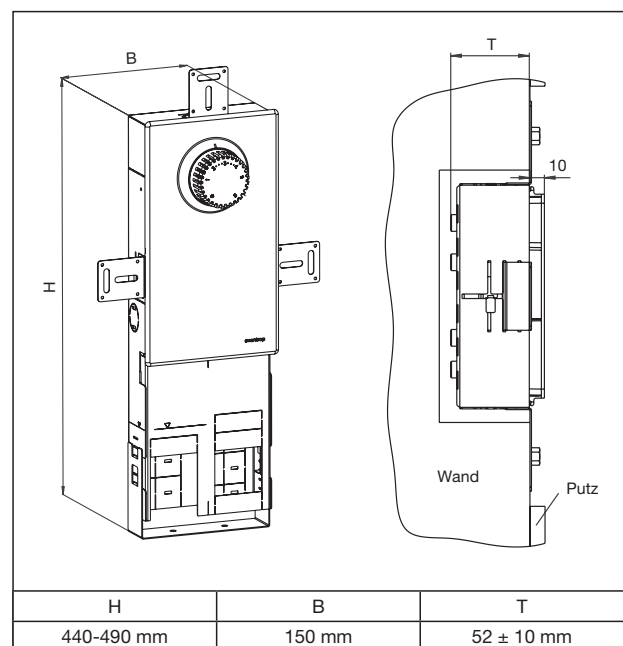
Montagehinweis:

Die Fußboden-Aufbauhöhe (Oberkante Estrich) jeder Etage und die Vorderkante der Wand müssen, vor dem Einbau des Montagekanals, dem Heizungsbauer bekannt sein. Ebenfalls muss die Höhe der Systemdämmung bekannt sein, um das Vorlauf- bzw. Rücklaufanschlusstück (siehe Abb.) für den entsprechenden Heizkreis auf das erforderliche Maß abzulängen. Danach werden der untere Bügel und die Montagewinkel am Montagekanal befestigt. Die Estrichhöhenmarkierung auf dem Frontblech bzw. der Rückwand kennzeichnet die spätere Oberkante des Estrichs (bei einer Estrichdicke von 65 mm).

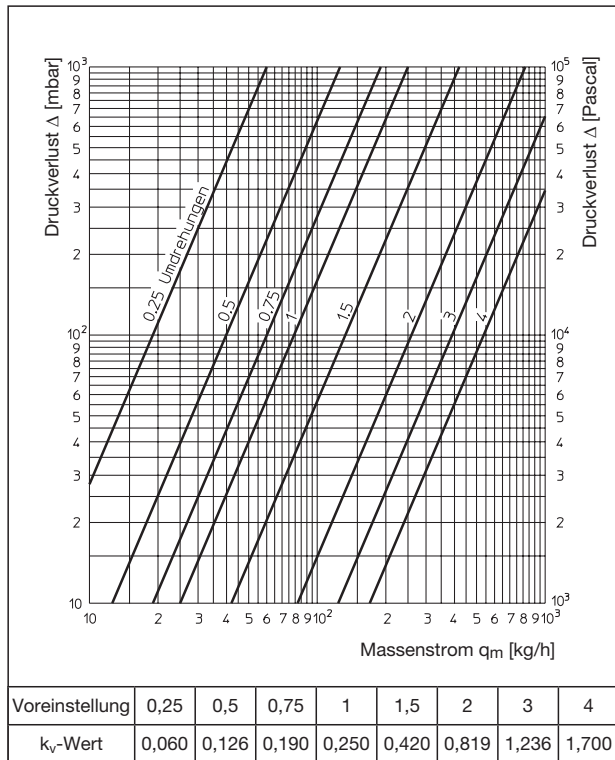
Bei einer Einbautiefe $T = 52$ mm liegt die Vorderkante der „Unibox“ in einer Ebene mit der fertigen Wand bei einer Putzdicke von 10 mm. Putz- und Fliesendicke sind entsprechend zu beachten. Der Putz ist bis an die Kanten des Wandeinbaukastens der „Unibox“ anzubringen.



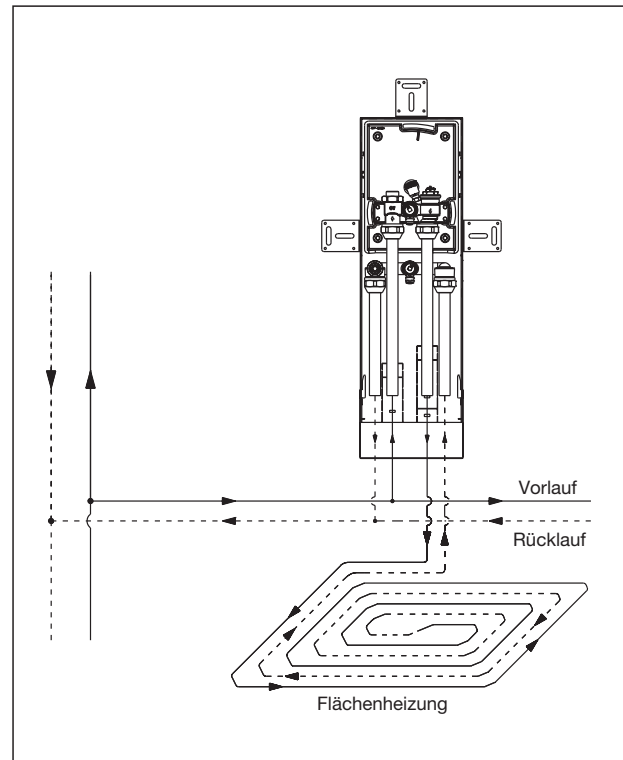
Übersicht Montagekanal



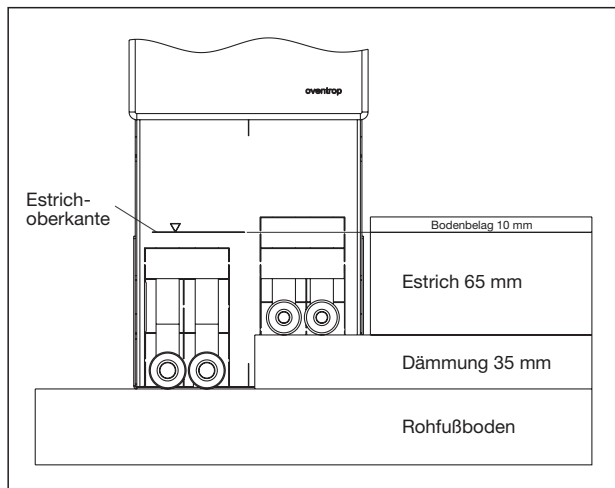
Maße



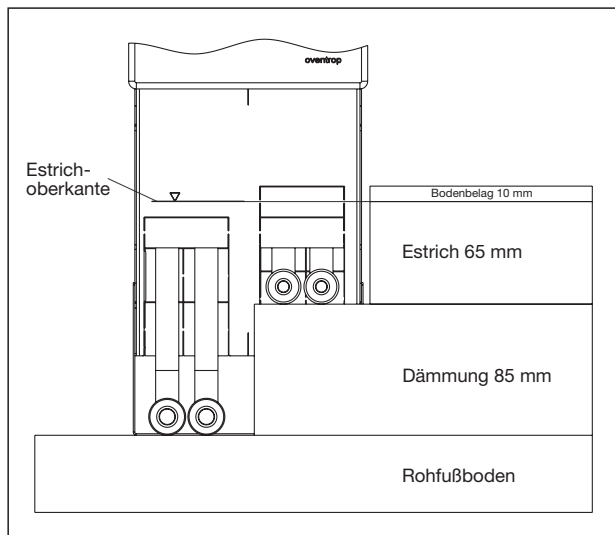
Leistungsdaten



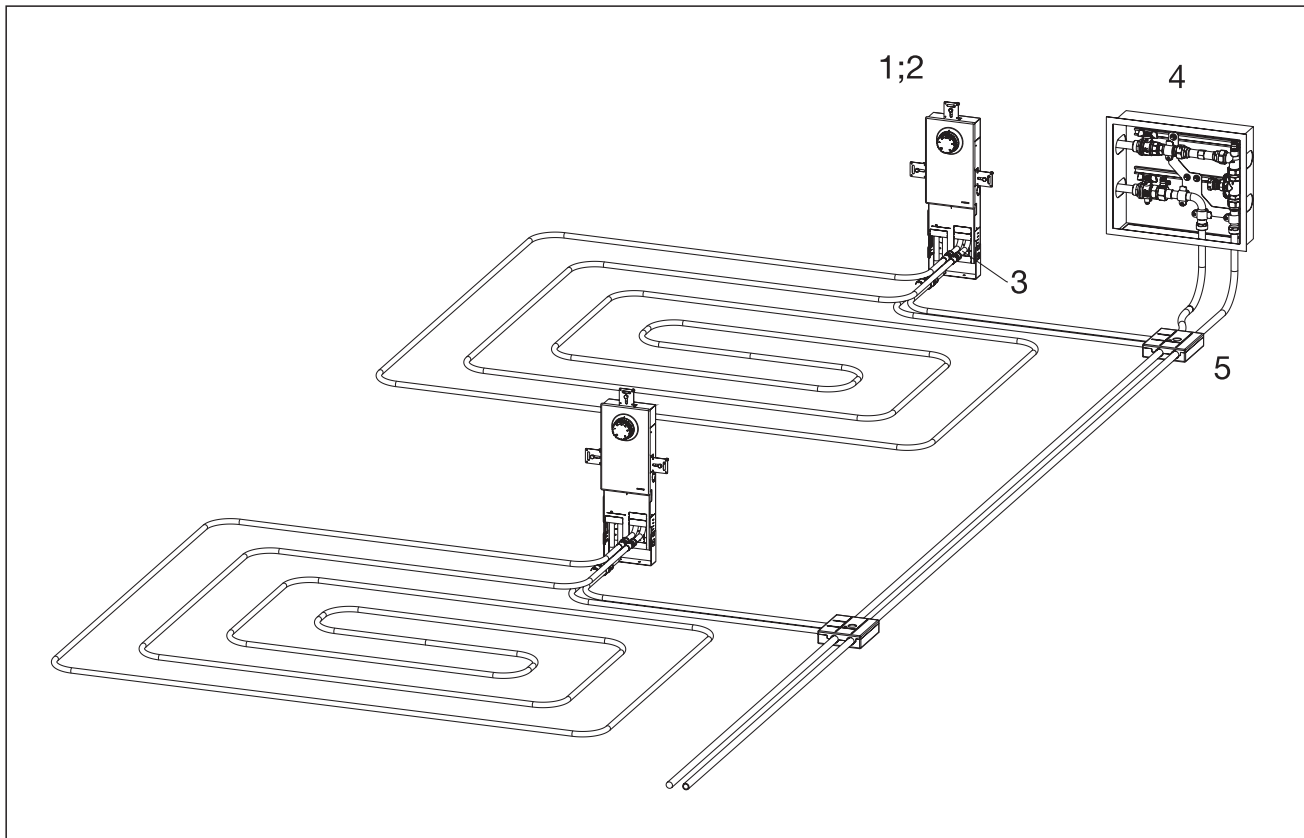
System-Darstellung (Installationsvariante 1)



Maße bei minimaler Einbauhöhe von $H = 440$ mm,
Bügel komplett eingefahren



Maße bei maximale Einbauhöhe von $H = 490$ mm,
Bügel komplett ausgefahren



System-Darstellung für „Unidis“ Flächenheizung mit Zubehörkomponenten (Installationsvariante 2)

<p>1 Montagekanal mit Heizkreisabspernung Artikel-Nr.: 1022654</p>	<p>2 „Unibox E BV“ ohne Abdeckung und Thermostat Artikel-Nr.: 1022676</p>	<p>3 Rohranschluss-Press-T-Stück/ Press-Winkel Artikel-Nr.: 15151 .. Artikel-Nr.: 15153 ..</p>	<p>4 „Floorbox UH / UV“ Artikel-Nr.: 1022668 Artikel-Nr.: 1022669</p>	<p>5 Kreuzungs-Fittings mit Press-Anschluss Artikel-Nr.: 1514655</p>

Technische Änderungen vorbehalten.

Produktbereich 2
ti 284-DE/10/MW
Ausgabe 2018