

Ausschreibungstext:

„Multidis SFI“ Messing-Verteiler für Industrieflächenheizung- und -kühlung, Typ 14144, mit Kugelhähnen im Vorlauf und Regulierventilen im Rücklauf, vormontiert, fünf verschiedene Verteilermodule von zwei bis sechs Heizkreisanschlüssen, Erweiterung auf max. 20 Kreise durch Verbinden der Verteilermodule.

Vorlaufbalken aus Messing

mit integrierten Kugelhähnen, mit G 1 Außengewindeanschluss für Oventrop Klemmringverschraubungen mit Überwurfmutter, G 1/2 Blindstopfen zum nachträglichen Anschließen eines „Opiflex“ Kugelhahns.

Verteilerbalken einerseits mit G 2 Überwurfmutter zum direkten Anschließen eines flachdichtenden Kugelhahnes bzw. eines zusätzlichen Vorlauf-Verteilermoduls, andererseits G 2 Außengewinde zum Montieren einer Verschlusskappe bzw. zur Erweiterung mit einem zusätzlichen Vorlauf-Verteilermodul.

Rücklaufbalken aus Messing

mit integrierten Regulierventilen, mit G 1 Außengewindeanschluss für Oventrop Klemmringverschraubungen mit Überwurfmutter, G 1/2 Blindstopfen zum nachträglichen Anschließen eines „Opiflex“ Kugelhahns.

Verteilerbalken einerseits mit G 2 Überwurfmutter zum direkten Anschließen eines flachdichtenden Kugelhahnes bzw. eines zusätzlichen Rücklauf-Verteilermoduls, andererseits G 2 Außengewinde zum Montieren einer Verschlusskappe bzw. zur Erweiterung mit einem zusätzlichen Rücklauf-Verteilermodul.

Technische Daten:

max. Betriebstemperatur t_s : 90 °C
 max. Betriebsdruck p_s : 6 bar
 max. Differenzdruck: 1 bar
 k_{vs} -Wert: 2,4 m³/h

Ausführungen:

Ausführungen:	Artikel-Nr.:
für 2 Kreise	1414452
für 3 Kreise	1414453
für 4 Kreise	1414454
für 5 Kreise	1414455
für 6 Kreise	1414456

Einsatzbereich:

Die „Multidis SFI“ Messing-Verteiler dienen zur zentralen Verteilung des Heiz- oder Kühlwassers auf die verschiedenen Kreise einer Industrieflächenheizung/-kühlung.

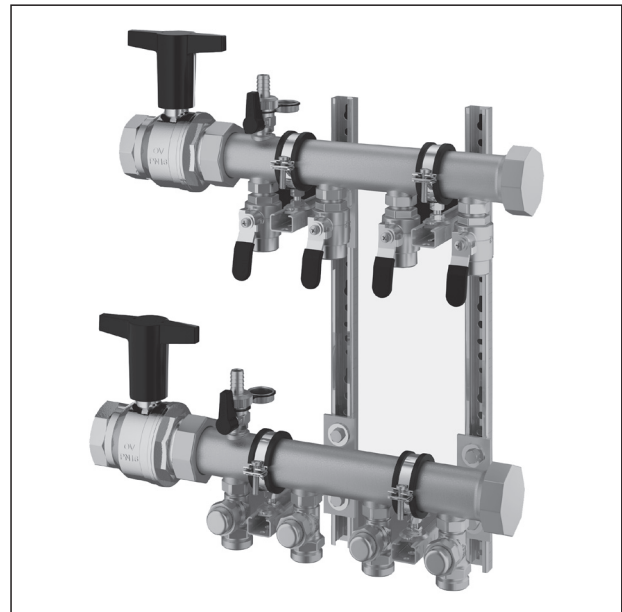
Fünf verschiedene Verteilermodule mit zwei bis sechs Heizkreisanschlüssen können individuell bis zu einer Anzahl von maximal 20 Kreisen kombiniert werden. Die einzelnen Module werden flachdichtend miteinander verbunden.

Der Anschluss der Vor- und Rücklaufleitung an den Verteiler erfolgt von links.

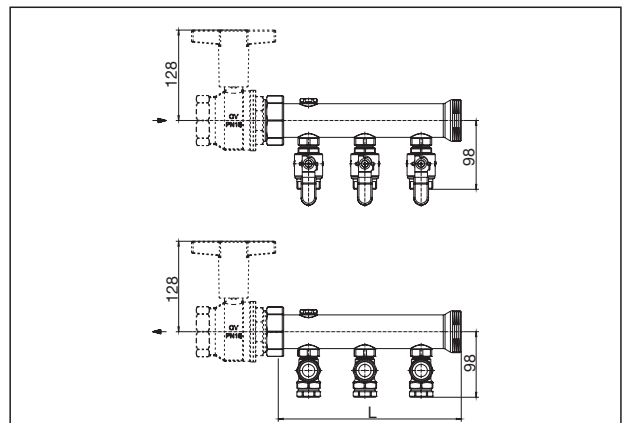
Zubehör:

Folgende Systemkomponenten sind als Zubehör erhältlich (siehe auch Abb. Systemkomponenten):

- Konsole (Artikel-Nr.: 1414490): zur Befestigung der „Multidis SFI“ Messing-Verteiler (Maße siehe Abb. Maße Konsole)
- Verschlusskappe G 2 IG (Artikel-Nr.: 1414493): zum Verschließen der Verteilerenden am Vor- und Rücklauf erforderlich
- Kugelhahn DN 50 (Artikel-Nr.: 1406586): zum Absperrn der Vor- und Rücklaufverteiler
- „Optiflex“ Kugelhahn (Artikel-Nr.: 1033314): zum Befüllen und zum Entlüften
- „Cofit S“ Klemmringverschraubungen 20 x 2 mm x G 1 ÜM (Artikel-Nr.: 1507969) und 26 x 3 mm x G 1 ÜM (Artikel-Nr.: 1507979): für den Anschluss der „Copex“ PE-Xc Kunststoffrohre

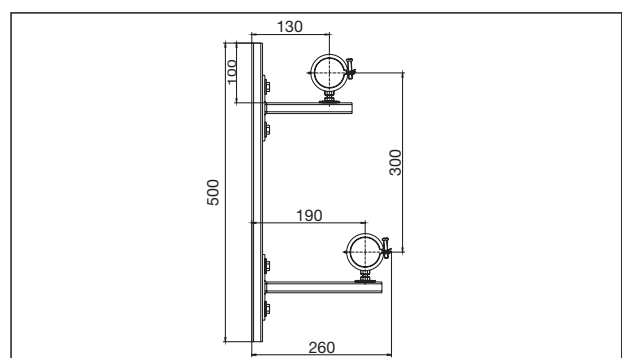


„Multidis SFI“



Artikel-Nr.:	Abgänge	Länge (L)	Länge mit Kugelhähnen 1406586
1414452	2	180 mm	300 mm
1414453	3	260 mm	380 mm
1414454	4	340 mm	460 mm
1414455	5	420 mm	540 mm
1414456	6	500 mm	620 mm

Maße



Maße Konsole

Funktion:

Die „Multidis SFI“ Messing-Verteiler werden zum Anschluss von Heiz- /Kühlkreisen in Industrieflächenheiz- und -kühlssystemen eingesetzt.

Es wird empfohlen den Verteiler mit Kugelhähnen DN 50 (Artikel-Nr.: 1406586) auszurüsten. Diese ermöglichen das Absperrn von Vor- und Rücklaufleitung, z. B. bei Wartungsarbeiten. Im Vorlaufbalken des „Multidis SFI“ Messing-Verteilers sind Kugelhähne montiert. Der hydraulische Abgleich der Heizkreise wird mittels der im Rücklaufbalken integrierten Regulierventilen durchgeführt.

Das Betriebsmedium sollte dem allgemeinen Stand der Technik entsprechen (z. B. VDI 2035 - Vermeidung von Schäden in Warmwasserheizungsanlagen).

Montage:

(siehe auch Abb. Systemkomponenten)

Vorlauf- und Rücklaufbalken sind werkseitig vormontiert und auf Dichtheit geprüft. Die einzelnen Verteilermodule werden mit Hilfe der Überwurfmutter (G 2 Innengewinde mit Flachdichtung) montiert. Der Vorlaufbalken (oben) und der Rücklaufbalken (unten) sind in die Konsole (Zubehör: Artikel-Nr.: 1414490) zu installieren.

Die Verteilerenden werden mit den Verschlusskappen G2 IG (Zubehör: Artikel-Nr.: 141 44 93) verschlossen.

Der Kugelhahn DN 50 (Zubehör: Artikel-Nr.: 1406586) wird mit Hilfe der Überwurfmutter (G 2 Innengewinde mit Flachdichtung) montiert. Die Anbindung der Steigleitungen am Innengewindeanschluss der Kugelhähne erfolgt z. B. mit dem Oventrop „Combi System“:

- „Copipe“ Mehrschicht-Verbundrohr
- „Cofit P“ Pressverbinder

Die verwendeten Rohrleitungen sind hinsichtlich Wärme- und Schallübertragung entsprechend den jeweils gültigen Gesetzen, Verordnungen, Normen, Richtlinien und dem Stand der Technik zu isolieren.

Die Flächenheiz-/kühlkreise werden an den G 1 Klemmringanschlüssen am Vorlauf- und Rücklaufbalken des „Multidis SFI“ Messing-Verteilers angeschlossen.

Vorteile:

- alle notwendigen Armaturen aus einer Hand
- individuelle Kombination der verschiedenen Verteilermodule
- hydraulischer Abgleich sowie Absperrn des Heizkreises am Verteiler durchführbar
- gute hydraulische Werte
- robuste Verteilermodule aus Messing
- robuste Konsole inklusive Rohrschellen mit Schalldämmung
- das Oventrop „Combi-System“ mit „Copipe“ Mehrschicht-Verbundrohren, „Cofit P“ Pressverbindern und „Cofit S“ Schraubverbindern ermöglicht die schnelle und sichere Anbindung des Verteilers auf der Steigleitungsseite
- das Oventrop Lieferprogramm umfasst „Copex“ PE-X- und „Copipe“ Mehrschicht-Verbundrohre sowie geeignete Rohrverbinder für die Flächenheiz- und Kühlkreise.

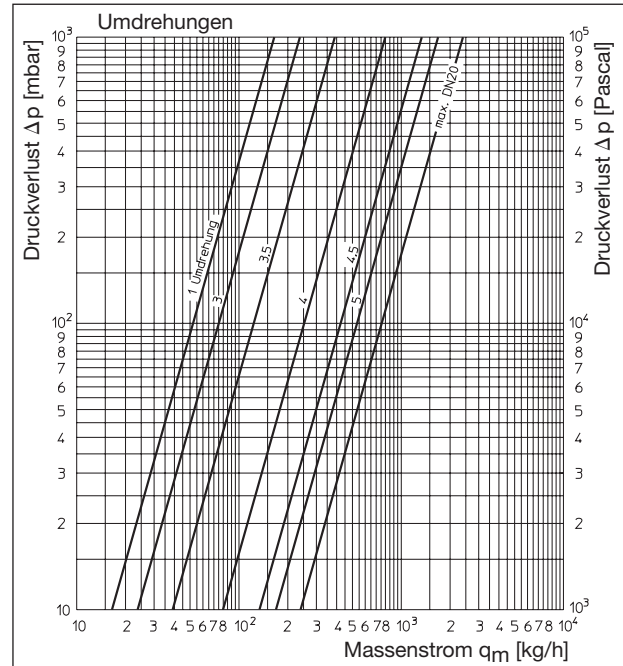
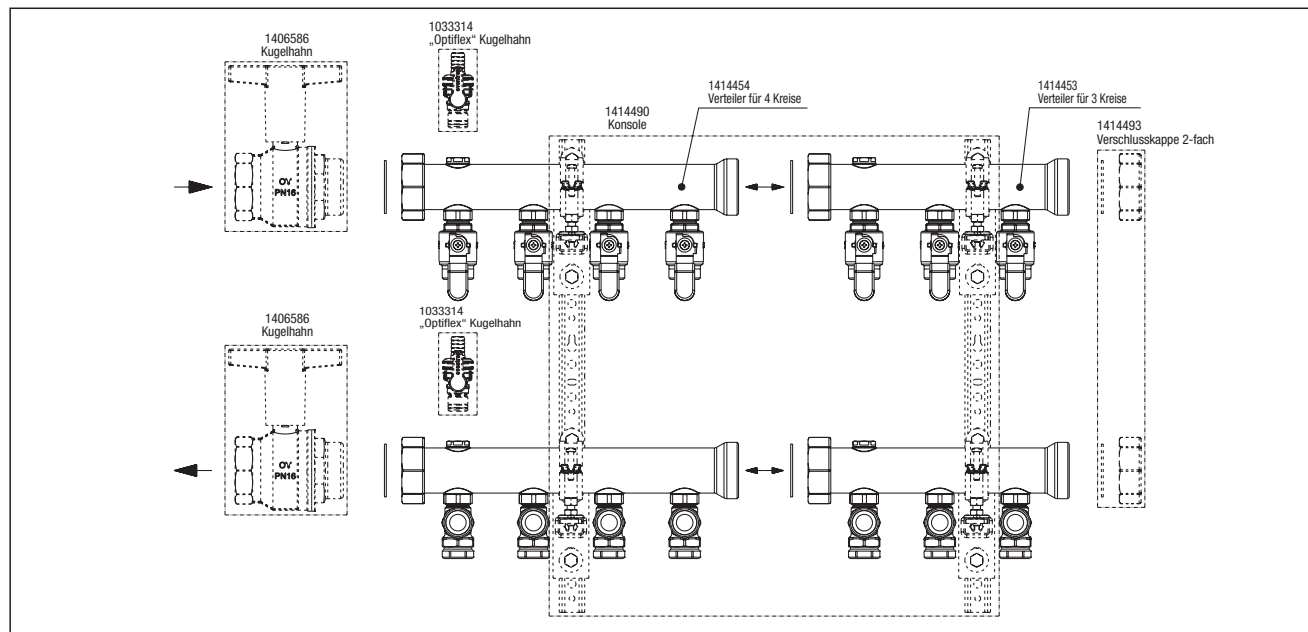


Diagramm für „Multidis SFI“ Messing-Verteiler Typ 14144, Reguliereinsatz für verschiedene Voreinstellungen



Übersicht mit Systemkomponenten

Technische Änderungen vorbehalten.

Produktbereich 2
ti 270-DE/10/MW
Ausgabe 2017