

Ausschreibungstext:

„Multidis SF“ Edelstahl-Verteiler für Flächenheizungs- und Kühlsysteme, Typ 14041 und 14042, mit thermostatisierbaren Ventileinsätzen M 30 x 1,5 und integrierten Durchfluss-Mess- und -Reguliereinsätzen, vormontiert.

Technische Daten:

max. Betriebstemperatur: 70 °C
 max. Betriebsdruck: 6 bar
 max. Differenzdruck: 1 bar
 k_{vs} -Wert: 0,9 m³/h (Artikel-Nr.: 14042, mit Durchfluss-Mess- und -Reguliereinsatz 0,6-2,4 l/min.)
 k_{vs} -Wert: 1,2 m³/h (Artikel-Nr.: 14041, mit Durchfluss-Mess- und -Reguliereinsatz 1-4 l/min.)

Vorlaufbalken aus Edelstahl (1.4301)

mit Ventileinsätzen M 30 x 1,5, vernickeltem Einschraubstutzen, G $\frac{3}{4}$ Außengewindeanschluss nach DIN EN 16313 (Eurokonus) für Oventrop Klemmringverschraubungen, vernickelter Überwurfmutter mit G 1 Innengewinde zum direkten Anschließen eines flachdichtenden Kugelhahnes, z. B. Oventrop Artikel-Nr.: 14063/64/6583 oder 14063/64/6584, Füll- und Entleerungshahn mit Anschluss für Schlauchverschraubung DN 15, z. B. Oventrop Artikel-Nr.: 1034552, vernickeltem Entlüftungsstopfen G $\frac{1}{2}$ mit drehbarem Auslass und vernickeltem Blindstopfen G $\frac{3}{4}$.

Rücklaufbalken aus Edelstahl (1.4301)

mit integrierten Durchfluss-Mess- und -Reguliereinsätzen, vernickeltem Einschraubstutzen, G $\frac{3}{4}$ Außengewindeanschluss nach DIN EN 16313 (Eurokonus) für Oventrop Klemmringverschraubungen, vernickelter Überwurfmutter mit G1 Innengewinde zum direkten Anschließen eines flachdichtenden Kugelhahnes, z. B. Oventrop Artikel-Nr.: 14063/64/6583 oder 14063/64/6584, Füll- und Entleerungshahn mit Anschluss für Schlauchverschraubung DN 15, z. B. Oventrop Artikel-Nr.: 1034552, vernickeltem Entlüftungsstopfen G $\frac{1}{2}$ mit drehbarem Auslass und vernickeltem Blindstopfen G $\frac{3}{4}$.

Verteilerhalterungen aus verzinktem Stahl liegen bei, zur Befestigung des Verteilers im Einbauschränk oder auf der Wand. Die Schalldämmung der Rohrschellen entspricht DIN 4109, Schallschutz im Hochbau.

Ausschreibungstext:

„Multidis SF“ Edelstahl-Verteiler für Flächenheizungs- und Kühlsysteme, Typ 14040, mit thermostatisierbaren Ventileinsätzen M 30 x 1,5 und integrierten Reguliereinsätzen, vormontiert.

Technische Daten:

max. Betriebstemperatur: 70 °C
 max. Betriebsdruck: 6 bar
 max. Differenzdruck: 1 bar
 k_{vs} -Wert: 1,9 m³/h (Typ 14040, mit Reguliereinsätzen)

Vorlaufbalken aus Edelstahl (1.4301), wie bei Artikel-Nr.: 14041/14042.

Rücklaufbalken aus Edelstahl (1.4301) mit integrierten Reguliereinsätzen, ansonsten wie bei Artikel-Nr.: 14041/14042. Verteilerhalterungen wie bei Typ 14041/14042.

Einsatzbereich:

Die Oventrop Verteiler sind ausgelegt für den Einsatz in Flächenheizungs- und Kühlsystemen mit Zwangsumwälzung.

Sie sind auch Bestandteil des Oventrop „Cofloor“ Flächenheizungssystems.

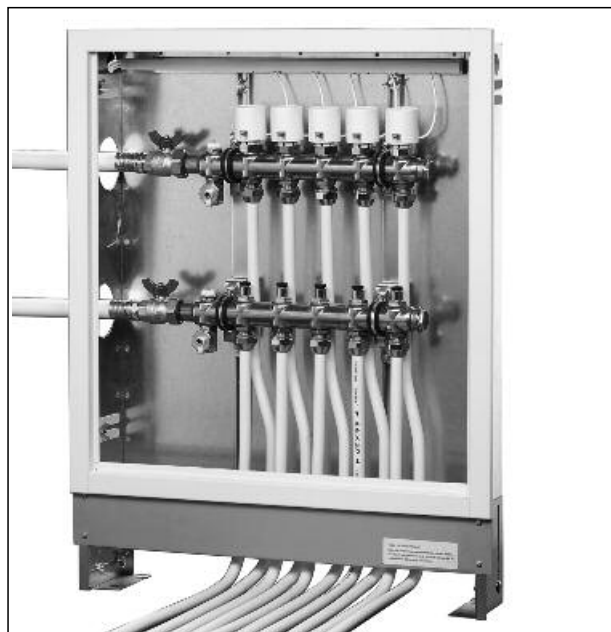
Der Anschluss der Vor- und Rücklaufleitung kann wahlweise von links oder rechts erfolgen.

Die Verteilerhalterungen ermöglichen die Befestigung des Verteilers im Einbauschränk oder direkt auf der Wand.

Bei Verwendung eines Wärmemengenzählers sind dessen Einbaumaße bei der Auswahl des Einbauschranks zu berücksichtigen. Rahmen und Tür sind vorzuziehen, um die Tiefe des Einbauschranks zu vergrößern.



„Multidis SF“ Edelstahl-Verteiler Artikel-Nr.: 14041.. und 14042..



„Multidis SF“ Edelstahl-Verteiler Artikel-Nr.: 14040..



Kugelhahn DN 20/DN 25, flachdichtend

Am Vorlauf des „Multidis SF“ Edelstahl-Verteilers kann der Kugelhahn DN 25 mit Temperaturfühleranschluss M 10 x 1, Artikel-Nr.: 1406708, eingesetzt werden.

Das Oventrop Lieferprogramm beinhaltet passende Klemmringverschraubungen für alle Rohrarten, z.B. „Copipe“ Mehrschicht-Verbundrohre, „Copex“ PE-Xc-Rohre, „Copert“ PE-RT-Rohre und Kupferrohre.

Die Montageanleitungen sind zu beachten.

Funktion:

Die Oventrop „Multidis SF“ Edelstahl-Verteiler dienen zur zentralen Verteilung des Heiz- oder Kühlwassers auf die verschiedenen Strömungskreise je Wohneinheit.

Es wird empfohlen, den Verteiler mit Kugelhähnen auszurüsten, z. B. Artikel-Nr.: 1406383 oder 1406384. Diese ermöglichen das Absperrn von Vor- und Rücklaufleitung, z. B. bei Wartungsarbeiten.

Zum Füllen und Spülen der Heizkreise ist der Verteiler mit Füll- und Entleerungshähnen ausgestattet. Diese verfügen über einen Anschluss für Schlauchverschraubungen DN 15, z. B. Oventrop Artikel-Nr.: 1034552.

Der Entlüftungstopfen dient zum Entlüften beim Befüllen und ggf. beim Betrieb der Heizungsanlage.

Der hydraulische Abgleich wird mittels der im Rücklaufbalken integrierten Einsätze durchgeführt.

Beim Verteiler Typ 14041 und 14042 erfolgt die Einregulierung des berechneten Volumenstromes am Handrad des Durchfluss-Mess- und -Reguliereinsatzes. An einem Schauglas mit Skala (Typ 14041: 1 bis 4 l/min. und Typ 14042: 0,6 bis 2,4 l/min.) wird der eingestellte Wert direkt abgelesen. Eine Arretierhülse dient zum Sichern der Einstellung gegen unbeabsichtigtes Verstellen.

Beim Verteiler Typ 14040 erfolgt die Einregulierung anhand des unten abgebildeten Diagrammes. Der berechnete Volumenstrom wird mittels der verdeckt angeordneten Spindel des Reguliereinsatzes eingestellt. Eine reproduzierbare Voreinstellung ist möglich.

Für die Auslegung einer Fußbodenheizung mit „Copipe“, „Copex“ oder „Copert“ Rohren steht das Oventrop Fußbodenheizungs-Berechnungsprogramm zur Verfügung.

Die thermostatisierbaren Ventileinsätze M 30 x 1,5 im Vorlauf ermöglichen, die in der Energieeinsparverordnung vorgeschriebene Einzelraumtemperaturregelung einzurichten.

Dazu werden z. B. die als Zubehör erhältlichen elektrothermischen Oventrop Stellantriebe und Raumthermostate oder Thermostate mit Fernverstellung eingesetzt (siehe Handbuch „Preise“, Produktbereich 2).

Vorteile:

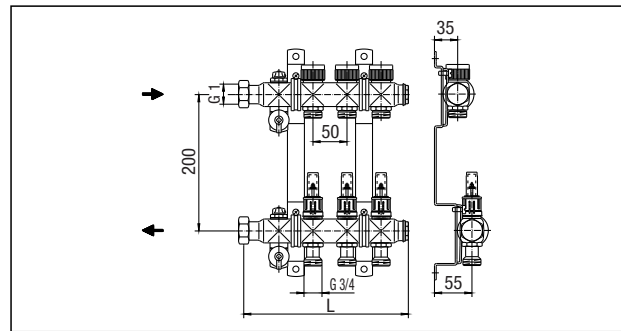
- alle notwendigen Armaturen aus einer Hand
- geringe Montagezeiten durch vormontierten Verteiler, Eindichtarbeiten entfallen
- hydraulischer Abgleich sowie Regelung der Flächenheiz- und Kühlsysteme sind am kompakten, zentral angeordneten Verteiler durchführbar
- hoher Qualitätsstandard durch langlebige Verteiler aus Edelstahl
- korrosionsbeständig
- gute hydraulische Werte
- geringe Bautiefe, auch bei Einsatz elektrothermischer Stellantriebe
- Anschluss eines Wärmemengenzählers zur zentralen Erfassung der Wärmeabgabe möglich
- das Oventrop „Combi-System“ mit „Copipe“ Mehrschicht-Verbundrohren, „Cofit P“ Pressverbindern und „Cofit S“ Schraubverbindern ermöglicht die schnelle und sichere Anbindung des Verteilers auf der Steigleitungsseite.
- das Oventrop Lieferprogramm umfasst „Copex“ PE-X- und „Copipe“ Mehrschicht-Verbundrohre, „Copex“ PE-Xc-Rohre, „Copert“ PE-RT-Rohre sowie geeignete Rohrverbinder für die Flächenheiz- und Kühlkreise.
- auch genormte Rohre anderer Hersteller sind mit Oventrop Rohrverbindern anschließbar.

Hinweis:

Die Energieeinsparverordnung (EnEV) schreibt im § 14, Absatz 2 selbsttätig wirkende Einrichtungen zur raumweisen Regelung der Raumtemperatur vor.

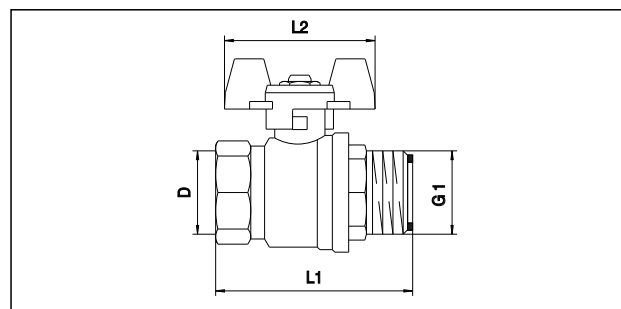
Technische Änderungen vorbehalten.

Produktbereich 2
ti 77-0/10/MW
Ausgabe 2014



Maße

| Artikel-Nr.: | Abgänge | Länge (L) | Länge mit Kugelhähnen 1406384 |
|---------------|---------|-----------|-------------------------------|
| 14040/41/4252 | 2 | 190 mm | 270 mm |
| 14040/41/4253 | 3 | 240 mm | 320 mm |
| 14040/41/4254 | 4 | 290 mm | 370 mm |
| 14040/41/4255 | 5 | 340 mm | 420 mm |
| 14040/41/4256 | 6 | 390 mm | 470 mm |
| 14040/41/4257 | 7 | 440 mm | 520 mm |
| 14040/41/4258 | 8 | 490 mm | 570 mm |
| 14040/41/4259 | 9 | 540 mm | 620 mm |
| 14040/41/4260 | 10 | 590 mm | 670 mm |
| 14040/41/4261 | 11 | 640 mm | 720 mm |
| 14040/41/4262 | 12 | 690 mm | 770 mm |



| Artikel-Nr.: | Nennweite | D | L1 | L2 |
|--------------|-----------|-------|-------|-------|
| 1406383 | DN 20 | G 3/4 | 55 mm | 55 mm |
| 1406384 | DN 25 | G 1 | 80 mm | 60 mm |

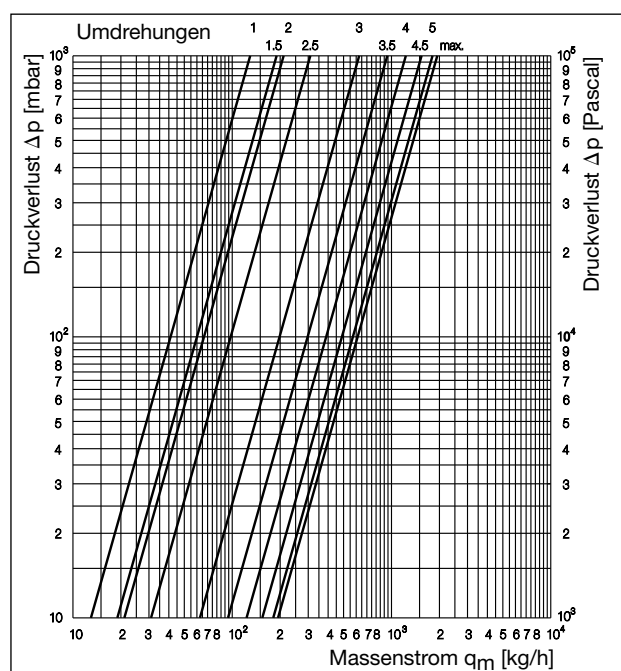


Diagramm für Verteiler Typ 140 40: Ventileinsatz, offen und Reguliereinsatz für verschiedene Voreinstellungen