

Funktion:

Die Oventrop „Oilpur“ Heizölfilter halten Schmutzpartikel aus dem Heizöl zurück und sorgen so für den sicheren Betrieb von Ölpumpe und Brennerdüse am Ölverbraucher.

Ein schnell schließendes Absperrventil im Vorlauf sperrt die Brennstoffzufuhr bei Bedarf ab.

Die Filter werden für Ein- und Zweistrangsysteme hergestellt:

Typ 2120, „Oilpur Z A“ Zweistrangfilter mit Absperrung,

Typ 2122, „Oilpur E A R“ Einstrangfilter mit Absperrung und Rücklaufzuführung,

Typ 2123, „Oilpur E A“ Einstrangfilter mit Absperrung,

Typ 2124, „Oilpur E“ Einstrangfilter ohne Absperrung.

Ausführung:

Filterkopf aus Messing, Filtertasse aus Klarsicht-Kunststoff für den Saugbetrieb, alternativ mit Metalltasse (PN16) für den Druckbetrieb.

Abdichtung Filterkopf / Filtertasse mit O-Ring.

Oventrop „Oilpur“ Heizölfilter können mit verschiedenen Filtereinsätzen ausgerüstet werden, wie Sinterkunststoff (Siku), Filz, Nickelsiebgewebe (Niro), Sinterbronze (Sika 0), Papierfilter „opti-clean“ und dem Wechselfilter (PN 10).

Bei allen Filtern der Größe $\frac{3}{8}$ können tankseitig Klemmringverschraubungen 6, 8, 10 und 12 mm (Druckschraube und Klemmring aus Messing) eingesetzt werden, bitte separat bestellen.

Vorteile:

- Oventrop „Oilpur“ Heizölfilter lassen sich durch den Befestigungswinkel universell montieren. Hiermit bekommt das Leitungssystem einen festen Halt.
- Die Filtergröße $\frac{3}{8}$ mit tankseitigem Universalanschluss sind für verschiedene Installationsarten geeignet. Diese Größe ist brennerseitig wahlweise auch mit Außengewinde für den direkten Anschluss der Brennerschläuche erhältlich.
- Es stehen verschiedene Filtereinsätze zur Verfügung. Durch die Wahl des Filtereinsatzes können die Filter den Gegebenheiten optimal angepasst werden.
- Zweistrangfilter: Das Rückschlagventil im Rücklauf verhindert das Auslaufen des Öls aus der Rücklaufleitung, z.B. beim Austausch der Brennerschläuche.
- Einstrangfilter mit Rücklaufzuführung: Um Luftansammlungen vor dem Filtereinsatz zu reduzieren wird ein Teil des Rücklauföles erneut gefiltert. Diese Menge stellt sich automatisch ein. Bei Heizölanlagen, die im Saugdruck arbeiten, führt ein Bruch eines Brennerschlauches zum Abschalten des Brenners. Das Entlüftungsventil ist leicht zu bedienen.



„Oilpur“

Technische Daten:

Anschlüsse

Tankseite:

G $\frac{1}{4}$, G $\frac{3}{8}$ oder G $\frac{1}{2}$ Innengewinde.
Bei der Größe G $\frac{3}{8}$ können Ms-Klemmringverschraubungen 6, 8, 10 und 12 mm eingesetzt werden.

Brennerseite:

G $\frac{1}{4}$, G $\frac{3}{8}$ oder G $\frac{1}{2}$ Innengewinde, sowie G $\frac{3}{8}$ Außengewinde mit Konus für Brennerschläuche

Medium:

Heizöl EL nach DIN 51603-1
Heizöle mit „alternativen“ Anteilen bis zu 20% Bio-Anteil, z.B. Heizöl EL A Bio 20 nach DIN SPEC 51603-6.

Für Heizöle mit höheren „alternativen“ Anteilen, dünnflüssige Pflanzenöle sowie FAME nach DIN EN 14214 wird die Metallausführung empfohlen.

Einbaulage:

Filtertasse nach unten

Betriebstemperatur:

-10°C bis +60°C,
mit Metalltasse bis +85°C,
0 bis +40°C empfohlen, siehe DIN 4755 und „Wahl des Filtereinsatzes“

Betriebsdruck:

- Klarsicht-

Filtertassen:

nur für den Saugbetrieb.
Ölfilter mit diesen Filtertassen dürfen oberhalb und unterhalb (bis 11m) des Ölspiegels eingesetzt werden, Prüfdruck bis 6 bar zulässig.

- Wechselfilter:

10 bar

- Metall-Filtertasse:

16 bar

Saugdruck:

max. -0,5 bar,
max. -0,4 bar empfohlen, siehe DIN 4755

TÜV-geprüft:

TÜV-Rheinland, Nr.: S 209 2015 T4

„DIN-Geprüft“:

Reg.-Nr.: 2 Y 118

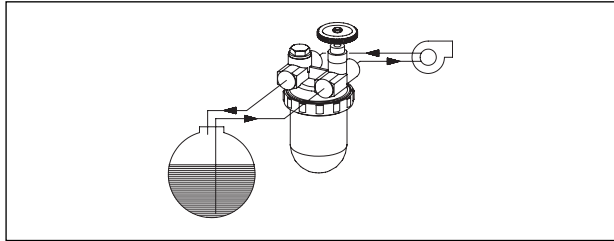
Installationsvarianten:

Da die Pumpenleistung der Brennerpumpe höher ist als der Durchsatz der Brennerdüse, muss der Überschuss abgeführt werden. Es ergeben sich 3 Anschlussvarianten.

Zweistrangsystem:

Vor- und Rücklaufleitung zum Tank; der Öldurchsatz im Vorlauf entspricht der Brennerpumpenleistung.

Hinweis: Das Zweistrangsystem wird in Deutschland nicht mehr für neue Heizölverbraucheranlagen verwendet.



„Oilpur Z A“ Zweistrangfilter mit Absperrung, Typ 2120:

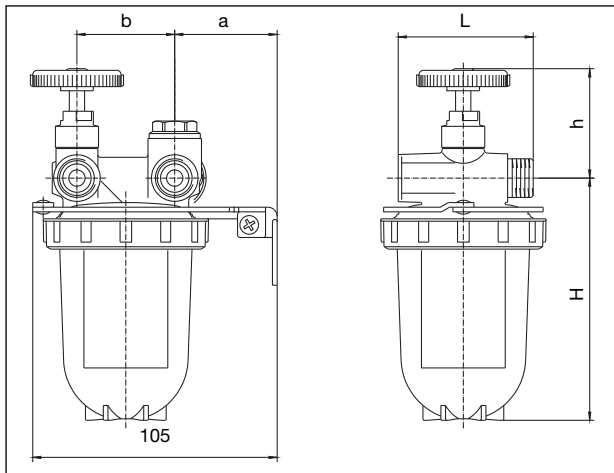
Auf der Rücklaufseite ist ein Rückschlagventil integriert. Es verhindert das Auslaufen des Öls aus der Rücklaufleitung, z.B. beim Austausch der Brennerschläuche.

Vor- und Rücklauf haben keine Verbindung.

Nennweite (NW):	G 3/8	G 3/8	G 1/2
tank-/brennerseitig	IG*/AG**	IG*/IG	IG/IG
Siku	2120561	2120261	
Siku-Magnum	2120803		
Filz	2120503		
Sika 0		2120003	
Niro	2120403	2120103	2120104

* für Oventrop Messing Klemmringverschraubungen 6, 8, 10 und 12 mm

** mit Innenkonus für den direkten Anschluss von Brennerschläuchen



Baumaße Zweistrangfilter:

NW	H*	h	b	a	L	LAG
G 3/8	105	48	42	44	56,5	58,5
G 1/2	105	64	46	42	62	

* bei Magnum-Filtertasse H = 150, bei Wechselfilter H = 108.

Durchflüsse in l/h (Heizöl EL), Zweistrangfilter (Vorlauf):

Δp [bar]		0,05	0,1*	0,2	0,3	0,4
G 3/8	Siku	114	160	225	275	320
	Filz	106	150	210	260	300
	Sika 0	117	165	235	285	330
	Niro	127	180	225	310	360
	Wechself.	110	155	220	270	310
G 1/2	Siku	335	475	670	825	950
	Niro	385	545	770	945	1090

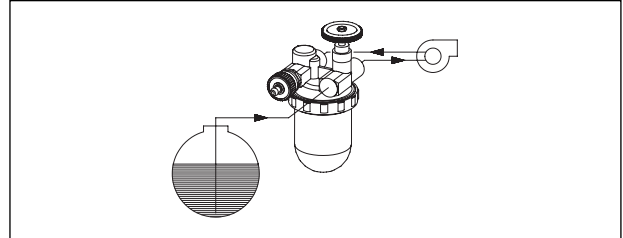
* zulässiger Druckverlust nach EN 12514-2 mit 50% verschmutztem Filtereinsatz

Einstrangsystem mit Rücklaufzuführung:

Es ist nur eine Leitung vom Tank zum Filter erforderlich. Der Öldurchsatz entspricht dem Durchsatz der Brennerdüse (die Heizleistung in kW : 10 entspricht der Düsenleistung in l/h). Die Brennerpumpe wird mit Vor- und Rücklauf angeschlossen.

Alternativ können für das Einstrangsystem mit Rücklaufzuführung Heizölfilter-Entlüfter-Kombinationen eingesetzt werden, z.B. „Toc-Duo-3“, Typ 21427, oder Einstrang-Ölfilter „Oilpur E A“ und Heizölentlüfter „Toc-Uno“, Typ 21429.

Die Brennerpumpen benötigen i.d.R. je einen Vor- und Rücklaufanschluss, das Einstrangsystem mit Rücklaufzuführung ist daher bei Neuanlagen üblich.



„Oilpur E A R“ Einstrangfilter mit Rücklaufzuführung, Typ 2122:

Zur Erleichterung der Inbetriebnahme, z.B. nach dem Filterwechsel, ist der Filter mit einem manuellen Entlüftungsventil ausgestattet. Im Rücklauf wird während des Brennerbetriebes ein Überdruck aufgebaut (bei 50 bis 300 l/h liegt der Überdruck zwischen 0,6 bis 1,2 bar). Ein ggf. vorhandener Vordruck muss dazu addiert werden. Dieser Wert darf den für die Pumpe zulässigen Druck nicht übersteigen.

Um Luftansammlungen vor dem Filtereinsatz zu reduzieren wird ein Teil des Rücklauföles erneut gefiltert. Diese Menge stellt sich automatisch ein.

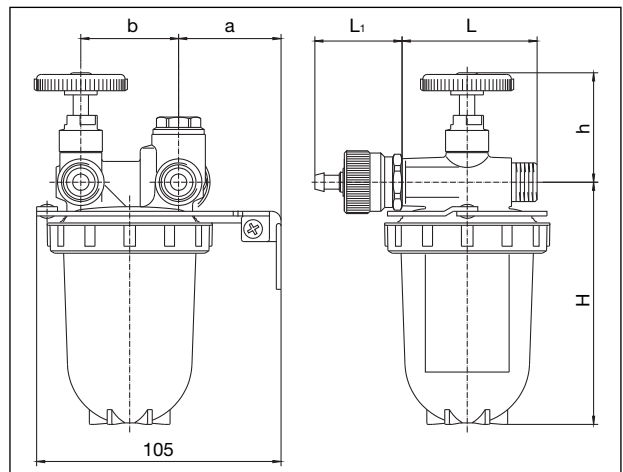
Bei Heizölanlagen, die im Saugdruck arbeiten, führt ein Bruch eines Brennerschlauches zum Abschalten des Brenners.

Nennweite (NW):	G 3/8	G 3/8	G 1/2
tank-/brennerseitig	IG*/AG**	IG*/IG	IG/IG
Siku	2122561	2122261	2122262
Siku-Magnum fein	2121871		
Filz	2122503		
Niro	2122403	2122103	
„opticlean“	2152554 ***		

* für Oventrop Messing Klemmringverschraubungen 6, 8, 10 und 12 mm

** mit Innenkonus für den direkten Anschluss von Brennerschläuchen

*** mit Metalltasse



Baumaße Einstrangfilter mit Rücklaufzuführung:

NW	H*	h	b	a	L	LAG	L1
G 3/8	105	48	42	44	56,5	58,5	38
G 1/2	105	64	46	42	62		38

* bei Magnum-Filtertasse H = 150, bei Wechselfilter H = 108

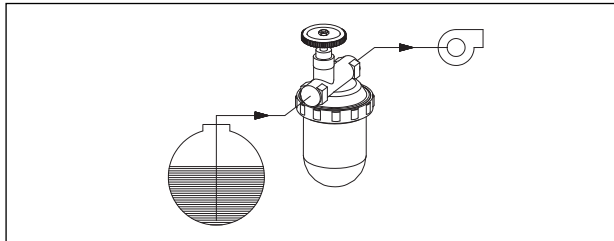
Durchflüsse in l/h (Heizöl EL), Einstrangfilter mit Rücklaufzuführung. (Vorlauf):

Δp [bar]	0,05	0,1*	0,2	0,3	0,4
G 3/8 Siku	114	160	225	275	320
Filz	106	150	210	260	300
Sika 0	117	165	235	285	330
Niro	127	180	225	310	360
„opticlean“	100	140	200	245	285
Wechself.	110	155	220	270	310
G 1/2 Siku	335	475	670	825	950
Niro	385	545	770	945	1090

* zulässiger Druckverlust nach EN 12514-2 mit 50% verschmutztem Filtereinsatz

Einstrangsystem:

Nur eine Leitung vom Tank zum Brenner. Der Öldurchsatz entspricht dem Durchsatz der Brennerdüse (Heizleistung in kW: 10 entspricht der Düsenleistung in l/h). Die Überströmung erfolgt innerhalb der Brennerpumpe (nicht bei jeder Pumpe möglich).



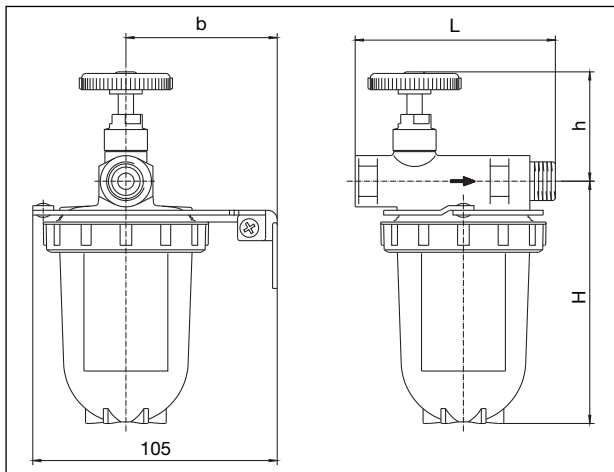
„Oilpur E A“ Einstrangfilter mit Absperrung, Typ 2123:

Nennweite (NW):	G 3/8	G 3/8	G 1/2
tank-/brennerseitig	IG*/AG**	IG*/IG	IG/IG
Siku	2123561	2123261	
Siku-Magnum fein	2123871		
Filz	2123503		
Niro		2123103	2123104
„opticlean“ ***	2153554		

* für Oventrop Messing Klemmringverschraubungen 6, 8, 10 und 12 mm

** mit Innenkonus für den direkten Anschluss von Brennerschläuchen

*** mit Metalltasse



Baumaße Einstrangfilter mit Absperrung:

NW	H	h	a	L	L _{AG}
G 3/8	105	48	65	75	86
G 1/2	105	64	65	80	

* bei Magnum-Filtertasse H = 150, bei Wechselfilter H = 108; bei "opticlean" lang H = 194.

Durchflüsse in l/h (Heizöl EL), Einstrangfilter mit Absperrung:

Δp [bar]	0,05	0,1*	0,2	0,3	0,4
G 3/8 Siku	145	205	290	355	410
Filz	135	190	270	330	380
Sika 0	149	210	295	365	420
Niro	153	215	305	370	430
„opticlean“	124	175	257	310	360
Wechself.	142	200	280	346	400
G 1/2 Siku	335	500	705	865	1000
Niro	385	620	875	1075	1240

* zulässiger Druckverlust nach EN 12514-2 mit 50% verschmutztem Filtereinsatz

Diese Filter werden häufig mit einem Heizölentlüfter kombiniert und im Einstrangsystem mit Rücklaufzuführung eingesetzt.

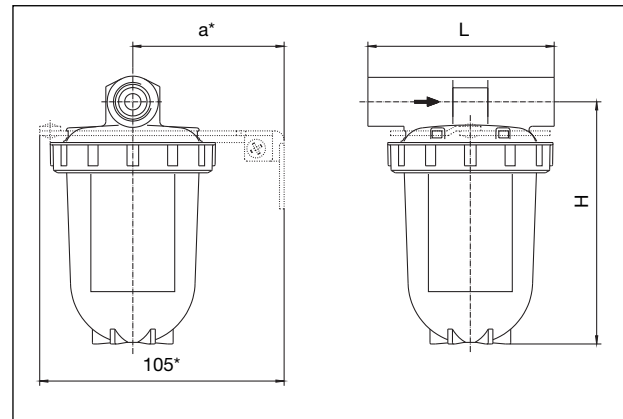
„Oilpur E“ Einstrangfilter ohne Absperrung, Typ 2124:

Nennweite (NW):	G 1/4	G 3/8	G 1/2
tank-/brennerseitig	IG/IG	IG*/IG	IG/IG
Siku	2124360	2124361	2124362
Niro		2124203	2124204

* für Oventrop Messing Klemmringverschraubungen 6, 8, 10 und 12 mm

Der Einstrangfilter ohne Absperrung wird als Schutzfilter vor anderen Bauteilen, z.B. vor Ölzählern, eingesetzt.

Es ist zu beachten, dass vor Heizgeräten ein Absperrventil vorgeschrieben ist.



Baumaße Einstrangfilter ohne Absperrung:

NW	H	h	a*	L	d
G 1/4	105	11	65	80	71
G 3/8	105	11	65	80	71
G 1/2	105	14	65	80	71

* Haltewinkel nicht im Lieferumfang enthalten

Durchflüsse in l/h (Heizöl EL), Filter ohne Absperrung:

Δp [bar]	0,05*	0,1	0,2	0,3	0,4
G 1/4 Siku	315	445	630	770	890
G 3/8 Siku	380	540	765	935	1080
Niro	245	600	850	1040	1200
G 1/2 Siku	620	875	1240	1515	1750
Niro	720	1015	1435	1760	2030

* zulässiger Druckverlust nach EN 12514-2 mit 50% verschmutztem Filtereinsatz

Installationshinweise:

Der Heizölfilter ist an geeigneter Stelle - i.d.R. in der Nähe des Ölgerätes - zu montieren. Ein Befestigungswinkel liegt den Ausführungen mit Absperrventil bei.

Es ist darauf zu achten, dass die Umgebungstemperatur 60°C nicht übersteigt, d.h. der Filter ist nicht in der Nähe eines unisolierten Kesselteils oder des Abgasrohres, sowie nicht über zu öffnenden Klappen der Feuerung zu montieren.

Bei hoher Temperaturbelastung empfiehlt sich der Austausch der Kunststoff-Filtertasse gegen eine Metall-Filtertasse.

Für den Druckbetrieb - z.B. hinter einer Förderanlage/ Pumpe - ist ebenfalls die Kunststoff-Filtertasse durch eine Metall-Filtertasse zu ersetzen.

Der Filter ist senkrecht einzubauen mit der Filtertasse nach unten. Er kann oberhalb oder unterhalb des Tankspiegels eingebaut werden.

Für Wartung und Überwachung ist der Oventrop „Oilpur“ Heizölfilter an gut sichtbarer und zugänglicher Stelle zu installieren.

Die Heizölfilter sind mit Innengewinden G ¼, G ⅜, oder G ½ ausgestattet. Die Gewinde sind in Anlehnung an DIN 3858 ausgeführt. Es können auch Einschraubverschraubungen mit kurzem R-Gewinde eingedichtet werden.

Die Heizölfilter in der gängigen Größe G ⅜ sind tankseitig auch für Oventrop Klemmringverschraubungen geeignet.

Oventrop Messing Klemmringverschraubungen für Rohr 6, 8, 10 oder 12 mm, Art.-Nr.: 212705_ (siehe Zubehör).

Die Größe ⅜ ist brennerseitig wahlweise auch mit Außengewinde für den direkten Anschluss der Brennerschläuche erhältlich.

Überschwemmung:

Die Oventrop „Oilpur“ Heizölfilter können auch in überschwemmungsgefährdeten Gebieten eingesetzt werden.

Nach einer Überflutung sollten die äußeren Verschmutzungen entfernt werden.

Statische Aufladung:

Bei hoher Fließgeschwindigkeit des Heizöls kann es zu statischer Aufladung an Kunststoffteilen kommen. Daher ist zu empfehlen, dass bei großen Durchflüssen, insbesondere in größeren Anlagen im Zweistrangbetrieb, statt der Kunststoff-Filtertasse eine Metall-Filtertasse oder der Wechselfilter verwendet wird.

Hinweis zu flüssigen Brennstoffen:



Die aktuellen Heizölfilter (Kennzeichen „A“ auf dem Gehäuse) sind für Heizöl EL nach DIN 51603-1, Heizöl mit bis zu 20% FAME nach DIN EN 14214 und Diesel nach DIN EN 590 geeignet.

Die Dichtungen von älteren Heizölfiltern (ohne „A“) sind nur bis 5% Bioanteil einsetzbar.

Wird eine Metalltasse verwendet, so sind die Heizölfilter „Oilpur“ auch beständig gegenüber Bio-Heizöl (FAME nach DIN EN 14213), Bio-Diesel (FAME nach DIN EN 14214), PME, RME bzw. Rapsölkraftstoff nach E-DIN 51605, Rapsöl, Palmöl, und weitere Pflanzenöle, sowie Kerosin.

Wenn Heizöle mit Bio-Anteil verwendet werden, ist das Einstrangsystem zu empfehlen.

Durch das Einstrangsystem wird der Brennstoff im Filter kurzfristig verbraucht und gelangt nicht zurück in den Tank.

Das Lagergut im Tank kann daher nicht nachteilig durch den Kontakt mit kupferhaltigen Oberflächen in Rohrleitungen und Armaturen beeinflusst werden.

Dimensionierung der Saugleitung

Die Norm DIN 4755 empfiehlt eine Strömungsgeschwindigkeit für Saugleitungen von 0,2 bis 0,5 m/s.

Im Heizöl kann Luft gelöst sein. Bei Unterdruck, der in oben liegenden Teilen der Saugleitung vorliegt, kann die Luft zusammen mit leicht flüchtigen Ölbestandteilen ausgasen. Diese Luftbläschen müssen gleichmäßig zum Brenner transportiert werden. In zu großen Leitungen können sie sich ansammeln. Gelangt dann ein großer Luftschwall zum Brenner, kann dieser auf Störung gehen.

Bei Einstranganlagen entspricht der Heizölvolumenstrom der verbrannten Ölmenge (je 10 kW Heizleistung ca. 1 Liter/h).

Bei Zweistranganlagen ist die Leistung der Brennerpumpe anzusetzen.

Formel für die Strömungsgeschwindigkeit w in m/s:

$$w = 0,3537 \cdot V / D^2$$

mit V – Heizölvolumenstrom in l/h
D – Innendurchmesser der Saugleitung in mm

Leitungsdurchmesser kleiner als 4 mm werden nicht empfohlen.

Dies ergibt folgende Richtwerte:

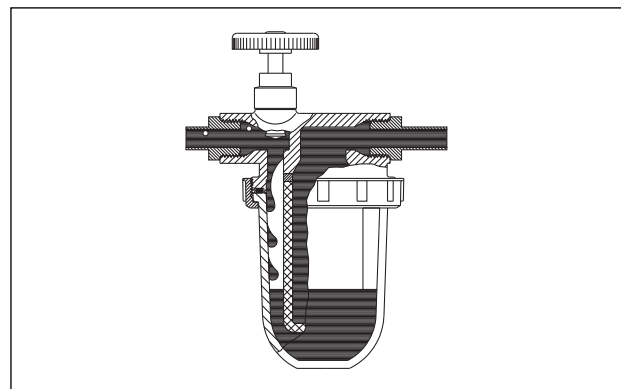
Volumenstrom in der Saugleitung V	Rohrinnen-durchmesser [mm]	Rohr (s=1mm) Beispiel:
bis 23 l/h	4	6 x 1
20 bis 50 l/h	6	8 x 1
35 bis 90 l/h	8	10 x 1
56 bis 145 l/h	10	12 x 1
95 bis 240 l/h	13	15 x 1

Der Saugdruck soll 0,4 bar nicht übersteigen.

Luftansammlung in der Filtertasse:

Luft und leichtflüchtige Ölbestandteile können aus dem Öl ausgasen und sich vor dem ölbenetztem Filtereinsatz ansammeln. Dies lässt sich insbesondere da beobachten, wo geringe Ölmengen durchgesetzt werden (Beispiel: 30 kW Brennerleistung entspricht einem Öldurchsatz von ca. 3 l/h bei Einstranganlagen). Da der nicht einsehbare Innenraum des Filtereinsatzes vollständig mit Öl gefüllt ist, wird die Ölzufuhr bei gleichzeitiger Filterung sichergestellt.

Sollte es zu Betriebsstörungen des Brenners kommen, so ist die Dimensionierung der Saugleitung zu kontrollieren.





Wahl des Filtereinsatzes:

Einen universellen Filtereinsatz gibt es nicht! Jede Art hat Vor- und Nachteile. Es sollte daher stets der Filtereinsatz gewählt werden, der bei den vorliegenden Betriebsverhältnissen eine störungsfreien Lauf der Heizungsanlage für eine Heizperiode ohne Wartung gewährleistet.

Öl scheidet bei niedrigen Temperaturen Paraffine aus, wodurch die Filter verstopfen können. Dies gilt umso mehr, je feiner ein Filtereinsatz ist. Die Ölleitungen müssen daher frostfrei installiert und betrieben werden (siehe auch DIN 4755).

Zum Schutz der engen Brennerdüsenpalte empfiehlt sich für kleinere Anlagen eine feine Filterung und für größere Leistungen weniger feine Filtereinsätze.

Der Sinterkunststoffeinsatz (Siku) besteht aus einer Vielzahl kleinster Kunststoffkügelchen. Seine Oberfläche ist durch die nach innen eingezogene Form vergrößert. Brennerstörungen durch den Abrieb von Fasern o. ä. sind ausgeschlossen.

Bei stark verschmutztem Heizöl ist die lange Ausführung (Magnum) zu empfehlen, wodurch die Standzeit deutlich verlängert wird.

Der Einsatz lässt sich nicht reinigen und muss zu Beginn einer jeden Heizperiode ersetzt werden.

Filtereinsätze aus SinterKunststoff:

Siku	50 - 75 µm	~ 100 cm ²
Siku	25 - 40 µm (rotes Bajonett)	
Siku „Magnum“	50 - 75 µm	~ 185 cm ²
Siku „Magnum“	25 - 40 µm (rotes Bajonett)	

Der Filzeinsatz gewährleistet eine feine Filterung und sondert viele Alterungsprodukte des Heizöls ab. Im Inneren ist ein feines Gewebe eingelassen, das Filzfasern fast vollständig zurückhält. Es können sich jedoch einzelne Filzfasern hindurchfädeln und in die Brennerdüse gelangen. Dieser Filtereinsatz wird nicht für kleine Brennerleistungen empfohlen.

Der Einsatz lässt sich nicht reinigen und muss zu Beginn einer jeden Heizperiode ersetzt werden.

Filz	50 - 75 µm	~ 53 cm ²
------	------------	----------------------

Der Edelstahlsiebgewebeeinsatz bzw. Nickelsiebgewebeeinsatz (Niro) ist ein robuster Filter und bietet eine gute Filterung bei größeren Schmutzteilen. Er ist ein typischer Dauerfilter und eignet sich besonders für Anlagen mit größeren Leistungen. Er ist mit Heizöl oder Kaltreiniger leicht zu reinigen.

Niro	100 - 150 µm	~ 50 cm ²
------	--------------	----------------------

Der Sinterbronzeeinsatz (Sika) besteht aus einer Vielzahl kleinster Bronzekügelchen. Er ist sehr formstabil und lässt sich aber nicht gut reinigen.

Sika 0	50 - 100 µm	~ 50 cm ²
--------	-------------	----------------------

Der Papierfiltereinsatz „opticlean“ besteht aus einem Spezialfilterpapier und ermöglicht die feinste Filterung bei sehr großer Oberfläche. Er wird in kurzer und langer Form angeboten.

Achtung: Der lange „opticlean“ Filtereinsatz passt nur in die Filtertasse Art.-Nr.: 2126774.

Er ist besonders zu empfehlen für Einstrang-Anlagen, die mit Bio-Heizölen betrieben werden. Bio-Heizöle können Ablagerungen in Altanlagen lösen und so Filtereinsätze mit geringer Filterfläche verstopfen.

Der Einsatz lässt sich nicht reinigen und muss zu Beginn einer jeden Heizperiode ersetzt werden.

Papierfiltereinsätze

„opticlean“ (MC-7) kurz	5 - 20 µm	~ 700 cm ²
„opticlean“ (MC-18) lang	5 - 20 µm	~ 1850 cm ²
„opticlean“ (MX-11) lang	~ 2 µm	~ 1200 cm ²

Der Wechselfilter (Feinfilter) bietet durch seine große Filterfläche eine lange Betriebsdauer bei gleichzeitig sehr feiner Filterung. Der Filter lässt sich nicht reinigen und muss durch einen neuen ersetzt werden.

Er besteht aus einer Metalltasse mit innen liegendem Filtereinsatz (Filterpapier) und ist druckfest bis PN10. Eine Umrüstung vorhandener Oventrop Heizölfilter, die mit einem Filtereinsatz mit Bajonettanschluss ausgerüstet sind, ist mit Adapter Art.-Nr. 2120691, möglich (Größe ½" ab Baujahr 1991).

Wechselfilterkartusche

Wechselfilter, PN10	~ 25 µm	~ 1020 cm ²
---------------------	---------	------------------------

Austausch bzw. Reinigen des Filtereinsatzes

Es wird empfohlen den Filtereinsatz zu Beginn jeder Heizperiode auszuwechseln, oder ggf. zu säubern.

Absperrventil schließen, Überwurfmutter losdrehen und mit Filtertasse abnehmen. Den Filtereinsatz durch Linksdrehung lösen und entnehmen. Neuen oder gereinigten Filtereinsatz einsetzen und Filtertasse befestigen. Es ist auf Sauberkeit der Dichtflächen und des O-Ringes zu achten. Übermutter von Hand anschrauben (keine Gewalt anwenden!).

Der Dichtring ist bei Beschädigung oder starker Quellung, spätestens jedoch nach 5 Jahren, auszutauschen.

Die Klarsicht-Filtertasse aus Kunststoff ist bei Beschädigung oder starker Verfärbung, spätestens jedoch nach 20 Jahren, auszutauschen.

Zum Lösen der Überwurfmutter ist ein Mehrzweckschlüssel lieferbar (Art.-Nr. 2126691).

Der Heizölwechselfilter ist am Adapter angeschraubt und durch Drehen zu lösen. Der neue Filtereinsatz soll an der Dichtung leicht mit Heizöl eingerieben werden und ebenfalls nur von Hand angeschraubt werden.

Zum Lösen ist ein Wechselfilter-Werkzeug lieferbar (Art.-Nr. 2126695).

Zubehör und Ersatzteile:

	Artikel-Nr.:
O-Ring zur Abdichtung Filtertasse/Filterkopf	2166500
Überwurfmutter	2126600
Klarsicht Filtertasse für Saugbetrieb	2126751
Klarsicht Filtertasse „Magnum“ für Saugbetrieb	2126755
Klarsicht Filtertasse für Saugbetrieb für „opticlean“ lang	2126774
Metall Filtertasse, für Druckbetrieb PN16	2126754
Umrüstsatz für „Magnum“, bestehend aus Filter- tasse, Filtereinsatz (Siku 50-75 µm) und O-Ring	2120891
Befestigungswinkel für DN 10	2126803
Befestigungswinkel für DN 15	2126804
Handrad für DN 10	2126951
Handrad für DN 15	2126952
Mehrzweckschlüssel zum Lösen der Überwurfmutter	2126691

Filtereinsätze:

	Art.-Nr.
Sinterkunststoff	2126300
Siku 50 - 75 µm	2126354
Siku 25 - 40 µm (rotes Bajonett)	2126355
Siku 50 - 75 µm „Magnum“	2126371
Siku 25 - 40 µm „Magnum“ (rotes Bajonett)	2126371
Filzfiltereinsatz	
Filz 50 - 75 µm	2126200
Edelstahlsiebgewebe (Nickelsiebgewebe)	
Niro 100 - 150 µm	2126100
Sinterbronze	
Sika 0 50 - 100 µm	2126051
Papierfiltereinsatz	
„opticlean“ 5 - 20 µm, kurz (MC 7)	2126454
„opticlean“ 5 - 20 µm, lang (MC-18)	2126474
„opticlean“ ~ 2 µm, lang (MX-11)	2126484
Wechselfilterkartusche	
Wechselfilter, PN10 25 µm	2126400
Adapter zum Anschluss am Filterkopf	2120691
Wechselfilter-Werkzeug (zum Lösen des Filters)	2126695

„Ofix-Oil“ Klemmringverschraubungen

für den Anschluss von Kupferrohr an die Tankseite
bei DN10 bzw. 3/8".

	Art.-Nr.
Anschlussatz (doppelt) für Zweistrangfilter	
6 mm	2127050
8 mm	2127051
10 mm	2127052
12 mm	2127053
Anschlussatz (einfach) für Einstrangfilter	
6 mm	2127650
8 mm	2127651
10 mm	2127652
12 mm	2127653
Messing-Stützhülsen für Kupferrohr mit 1 mm Wandstärke	
6 mm	2123951
8 mm	2123952
10 mm	1029651
12 mm	1029652



Geprüft durch TÜV-Rheinland

