

Beschreibung:

Die Oventrop Rotguss-Schrägsitzventile PN 25 werden in die Strangleitungen von Warmwasser-Zentralheizungsanlagen und Kühlanlagen eingebaut und ermöglichen das Absperren der Strangleitungen untereinander. Geeignet für den Betrieb mit nicht aggressiven, ungefährlichen Flüssigkeiten (z. B. Wasser und geeignete Wasser-Glykollgemische gemäß VDI 2035/ÖNORM 5195) sowie Anlagen mit offenen Kreisläufen, die mit Wasser betrieben werden.

Die Oventrop Schrägsitzventile sind wahlweise mit oder ohne Entleerung erhältlich. Der Kugelhahn der Ausführung mit Entleerung ist für den Anschluss der Impulsleitung vom „Hydromat DTR“ geeignet.

Der Einsatz der Schrägsitzventile ist sowohl im Vorlauf als auch im Rücklauf möglich.

Kupferrohre (nach DIN EN 1057) können mittels passenden „Ofix“-Klemmringverschraubungen an das DN 15 und DN 20 Innengewinde angeschlossen werden (Stützhülsen einsetzen!).

Beim Einbau ist darauf zu achten, dass die Armatur immer in Pfeilrichtung durchströmt wird.

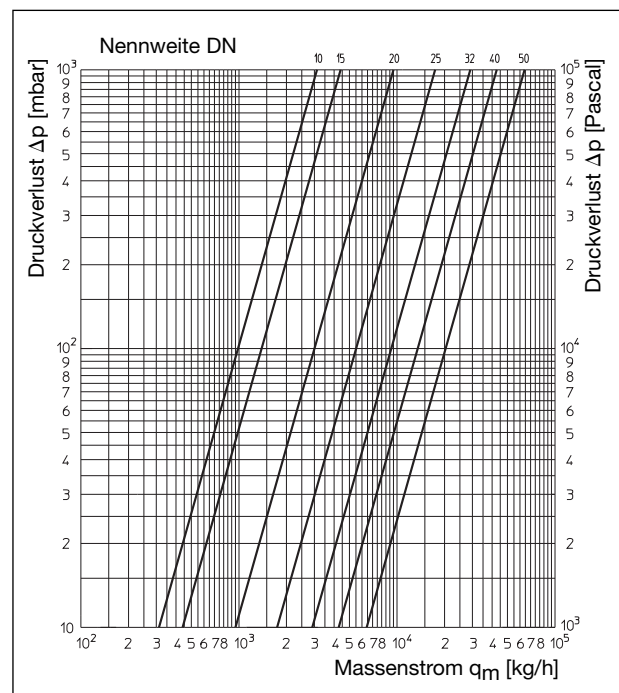
Die angegebenen k_{vs} -Werte gelten für den Einsatz der Schrägsitzventile im Vor- und Rücklauf, wenn die Strömungsrichtung mit der Pfeilrichtung am Gehäuse übereinstimmt.



Rotguss-Schrägsitzventil ohne Entleerung

Vorteile:

- montage- und bedienungsfreundlich durch die auf eine Seite gelegten Funktionselemente
- nur eine Armatur für 3 Funktionen:
Absperren
Füllen
Entleeren
- geringer Druckverlust durch Schrägsitzausführung
- Anschlussgewinde nach EN 10226, geeignet für Oventrop Klemmringanschlüsse (1027151-58) bis max. 22 mm Kupferrohr sowie für Oventrop Mehrschicht-Verbundrohr „Copipe“ 14 und 16 mm
- F+E-Kugelhahn mit innenliegendem Anschlag mit O-Ring zum Ventilgehäuse hin abgedichtet (keine zusätzliche Abdichtung notwendig)
- Werkstoffe trinkwassergeeignet
- Stellungsanzeige „Ventil ganz geöffnet“
- Rückdichtung bei voll geöffneter Ventilstellung
- Spindelschaft durch Handradabdeckung vor Beschädigungen geschützt
- wartungsfreie Spindelabdichtung



Durchflussdiagramm

Schrägsitzventil PN 25 mit bzw. ohne Entleerung

Ausschreibungstext:

Oventrop Schrägsitzventile PN 25 für Zentralheizungs- und Kühlanlagen.

Geeignet für Wasser und Wasser- Glykolgemische.

Ventilgehäuse (Schrägsitzausführung) aus Rotguss, Kopfstück, Kegel und Spindel aus Messing, Kegel mit Dichtung aus PTFE, wartungsfreie Spindelabdichtung durch doppelten O-Ring aus EPDM, alle Funktionselemente auf der Handradseite.

Montage im Vor- und Rücklauf möglich.

Technische Daten:

max. Betriebstemperatur t_s : 150 °C

min. Betriebstemperatur t_s : -10 °C

max. Betriebsdruck p_s : 25 bar (PN 25)

Ausführungen:

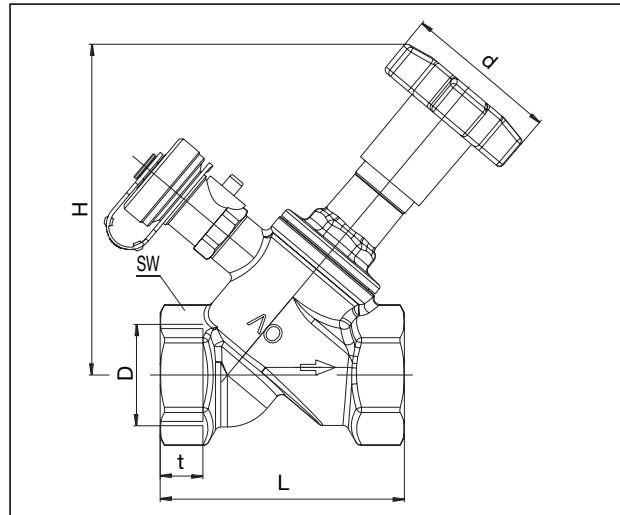
| | k_{vs} | Artikel-Nr.: |
|-------|----------|--------------|
| DN 10 | 3,1 | 1050203 |
| DN 15 | 4,4 | 1050204 |
| DN 20 | 9,5 | 1050206 |
| DN 25 | 17,4 | 1050208 |
| DN 32 | 29,2 | 1050210 |
| DN 40 | 42,9 | 1050212 |
| DN 50 | 64,0 | 1050216 |

Schrägsitzventile mit Entleerung (F+E Kugelhahn G 1/4")

| | | |
|-------|------|---------|
| DN 10 | 3,1 | 1050303 |
| DN 15 | 4,4 | 1050304 |
| DN 20 | 9,5 | 1050306 |
| DN 25 | 17,4 | 1050308 |
| DN 32 | 29,2 | 1050310 |
| DN 40 | 42,9 | 1050312 |
| DN 50 | 64,0 | 1050316 |

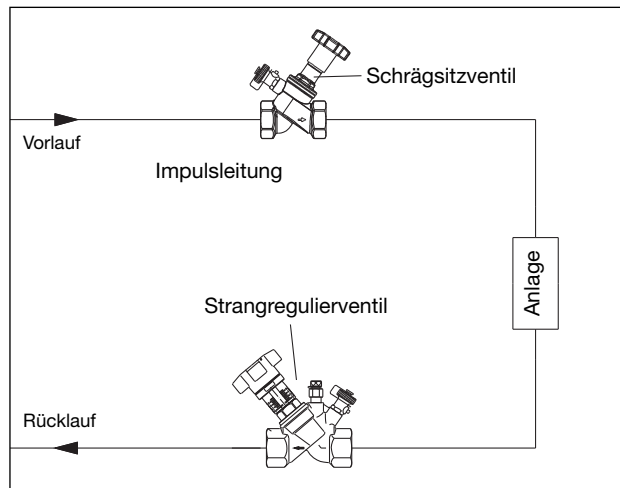
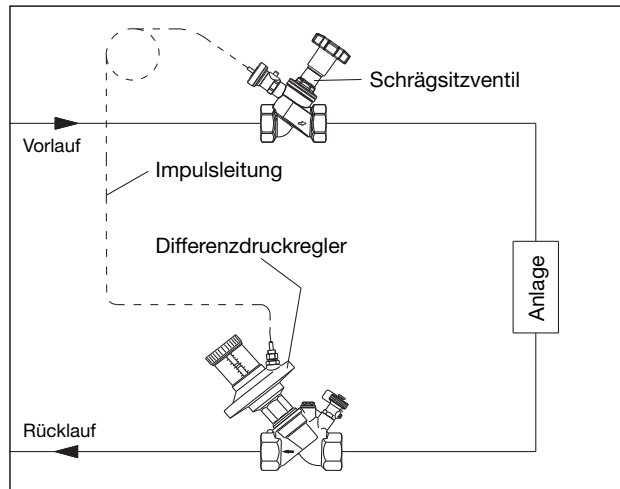
Zubehör:

| | |
|------------------------------------|---------|
| Verlängerung für Kugelhahn (80 mm) | 1060295 |
| Verlängerung für Kugelhahn (40 mm) | 1688295 |



| D | d | t | SW | L | H |
|-----------------|----|------|----|------|-----|
| Rp 3/8 EN 10226 | 50 | 10,1 | 22 | 63,5 | 92 |
| Rp 1/2 EN 10226 | 50 | 13,2 | 27 | 66 | 95 |
| Rp 3/4 EN 10226 | 50 | 14,5 | 32 | 75 | 110 |
| G 1 | 50 | 10,5 | 41 | 80 | 115 |
| G 1 1/4 | 80 | 12,5 | 50 | 97 | 165 |
| G 1 1/2 | 80 | 14,5 | 55 | 107 | 170 |
| G 2 | 80 | 16,5 | 68 | 124 | 175 |

Maße



System-Darstellungen

Technische Änderungen vorbehalten.

Produktbereich 5
ti 226-DE/10/MW
Ausgabe 2017