

Einsatzbereich:

Oventrop „Optibal P“ Pumpenkugelhähne aus vernickeltem Messing, mit oder ohne Schwerkraftbremse, werden in Zentralheizungen mit Umwälzpumpen eingesetzt.

Sie werden direkt an die Umwälzpumpe mit Rohrverschraubungen mittels Überwurfmutter am Pumpenflansch der Armatur angeschlossen.

Unerwünschte Schwerkraftzirkulation wird durch den Einbau von „Optibal P“ Pumpenkugelhähnen mit Schwerkraftbremse vor der Umwälzpumpe vermieden.

Hinweis:

Bei Stillstand der Umwälzpumpe kann, in Heizungsanlagen mit hohem Umtriebsdruck, trotz Schwerkraftbremse eine geringe Schwerkraftzirkulation auftreten. Die Schwerkraftbremse ist nicht für den Einsatz als dicht schließender Rückflussverhinderer vorgesehen.

Funktion:

Die Auf-/ Zustellung des Pumpenkugelhahnes wird mit einer 90°-Drehbewegung erreicht. Die Schaltstellung wird durch den Griff angezeigt, der parallel zur Kugelbohrung steht. Durch den hochgezogenen Knebelgriff aus Kunststoff können die Pumpenkugelhähne entsprechend der Heizungsanlagenverordnung mit handelsüblichen Isolierungen ausgestattet werden.

Bei den „Optibal P“ Pumpenkugelhähnen mit Schwerkraftbremse kann durch Drehen des Handgriffes in die 45°-Stellung auf Schwerkraftzirkulation umgestellt werden.

Vorteile:

- Einbau mit integrierter Schwerkraftbremse vor der Umwälzpumpe; hierdurch kein Trockenlaufen der Pumpe möglich
- durch hochgezogenen Kunststoffgriff geeignet für durchgehende Isolierung; keine Spindelverlängerung erforderlich
- Bedienungsknebel außerhalb der Isolierung
- Schwerkraftbremse aufstellbar zum Einstellen der Schwerkraftzirkulation
- ausblassichere Schaltwelle
- Nachrüstmöglichkeit eines Thermometers
- geeignet für Wasser-Glykol-Mischungen (bis 50% Glykol-Anteil)

Technische Daten:

Medium: Heizungs- und Kühlwasser
 max. Betriebsdruck p_s : 10 bar (PN 10)
 Betriebstemperatur t_s : -10 °C bis 120 °C, kurzzeitige Anfahrtemperatur max. 160 °C, mit Pressanschluss max. 150 °C.

Achtung: Eisbildung verhindern, sie kann Leitung und Armaturen zerstören.

Konstruktion:

Einteiliges Gehäuse aus vernickeltem Messing, Knebelgriff aus Kunststoff, Kugel aus verchromtem Messing, mit Dichtringen aus PTFE, Spindel aus Messing, mit doppelter O-Ring-Abdichtung aus EPDM.

Anschlüsse: einerseits Pumpenflansch, andererseits Innengewinde nach DIN EN 10226 oder Pressanschluss.

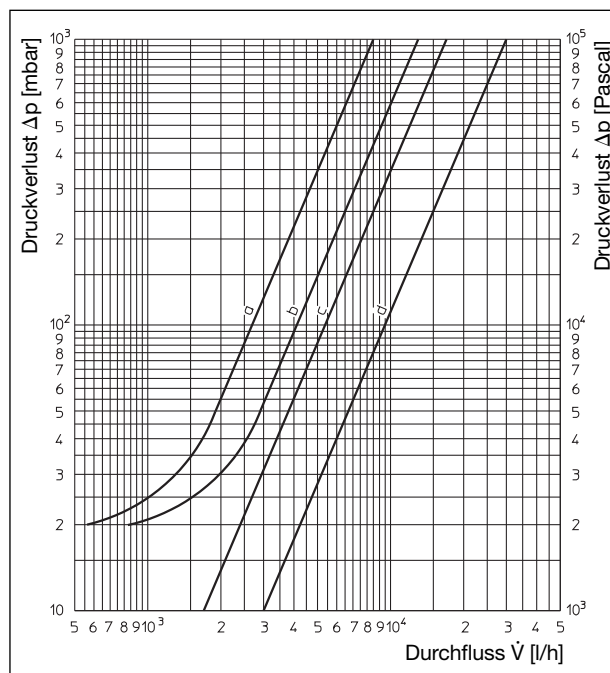
Variante mit Schwerkraftbremse:

Öffnungsdruck des Sperrventils: ca. 20 mbar.

Einstellmöglichkeit auf Schwerkraftzirkulation durch 45°-Stellung der Kugel.



„Optibal P“



Durchflussdiagramm

- „Optibal P“ mit Schwerkraftbremse (1" x 1" Fl./ 1/4" x 1" Fl.)
- „Optibal P“ mit Schwerkraftbremse (1/4" x 1/4" Fl.)
- „Optibal P“ ohne Schwerkraftbremse (1" x 1" Fl.)
- „Optibal P“ ohne Schwerkraftbremse (1/4" x 1" Fl./1/4" x 1/4" Fl.)

Muffe D	Flansch D1	mit Schwerkraft- bremse k_{vs}	ohne Schwerkraft- bremse k_{vs}
1"	G 1 1/2	8,5	17
1/4"	G 2	13	33
1/4"	G 1 1/2	8,5	30

Baumaße „Optibal P“ mit Innengewinde:

Artikel-Nr.	DN	A	D	D ₁	H	L	SW
10781/8371	25	80	Rp 1	G 1½	77	77	41
10781/8372	32	80	Rp 1¼	G 2	79	86	50
10781/8373	32	80	Rp 1¼	G 1½	79	86	50

Baumaße „Optibal P“ mit Pressanschluss:

Artikel-Nr.	DN	A	d	D ₁	H	L	SW	t
10781/8361	25	80	Ø 28	G 1½	77	107,5	41	27
10781/8362	32	80	Ø 35	G 2	79	122,5	50	32

Hinweis zum Pressanschluss:

Zum direkten Anschluss von Kupferrohr nach EN 1057 und Edelstahlrohr „NiroSan“.

Die Pressverbinder sind unverpresst undicht.

Zum Verpressen nur Original-Pressbacken der Firmen SANHA, Geberit-Mapress oder Viega in der passenden Größe verwenden. Verarbeitung der Pressanschlüsse siehe separates Datenblatt Pressverbinder in Produktbereich 13.

Zubehör:

Isolierschalen:

Für Pumpenkugelhähne und Kugelhähne mit Innengewinde. Die Überwurfmutter der Pumpenkugelhähne wird mit umschlossen. Die Isolierungen sind aus anthrazitfarbenen EPP gefertigt.

Die beiden Halbschalen sind einfach in der Handhabung und wieder verwendbar.

Baustoffklasse B2 nach DIN 4102.

Wärmeleitfähigkeit 0,035 W/mK.

Entspricht den Anforderungen der Energieeinsparverordnung gemäß Anhang 5, Tabelle 1, Zeile 5.

Baumaße der Isolierung für Pumpenkugelhahn „Optibal P“:

Artikel-Nr.:	DN	D	L
1078194	25	Ø 94	99
1078195	32	Ø 114	111

„Optibal“ Kugelhähne mit beidseitig Innengewinde

Rp 1 DN 25 Artikel-Nr.: 1078708

Rp 1¼ DN 32 Artikel-Nr.: 1078710

Überwurfmutter aus Messing, Set zu 2 Stück

G 1½ für DN 25 Artikel-Nr.: 1350450

G 2 für DN 32 Artikel-Nr.: 1350470

Dichtringe für Pumpenflansch, Set

G 1½ für DN 25 (Set = 10 Stück) Artikel-Nr.: 1359552

G 2 für DN 32 (Set = 4 Stück) Artikel-Nr.: 1359554

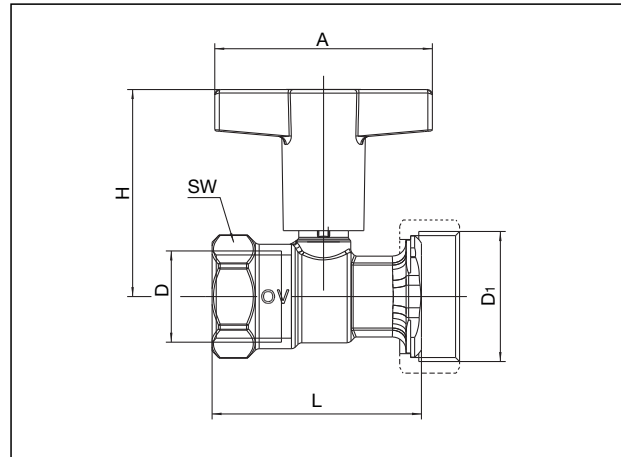
Umrüstsatz-Set Thermometer, rot und blau

Rotes Thermometer für den Vorlauf und blaues Thermometer für den Rücklauf.

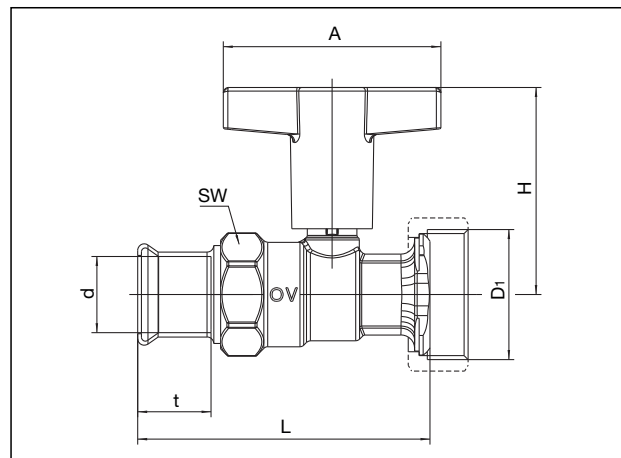
DN 25/ 32 (Set = 1 x rot, 1 x blau) Artikel-Nr.: 1078182

Umrüstsatz Thermometer, anthrazit

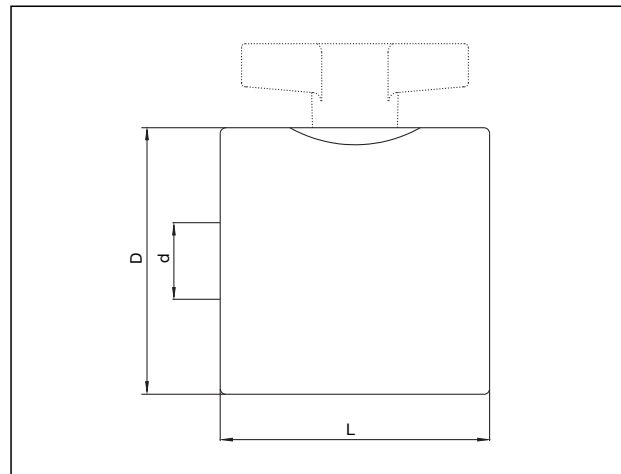
DN 25/ 32 (1 x anthrazit) Artikel-Nr.: 1078382



„Optibal P“ mit Innengewinde
 Artikel-Nr. 1078171/72/73, mit Schwerkraftbremse
 Artikel-Nr. 1078371/72/73, ohne Schwerkraftbremse



„Optibal P“ mit Pressanschluss
 Artikel-Nr.: 1078161/62, mit Schwerkraftbremse
 Artikel-Nr.: 1078361/62, ohne Schwerkraftbremse



Isolierung Artikel-Nr.: 1078194/95

Technische Änderungen vorbehalten.

Produktbereich 6
 ti 92-DE/10/MW
 Ausgabe 2017