

Einsatzbereich:

Oventrop Verteilerbalken in kompakter Bauweise zur Aufnahme von „Regumat“ DN 25 Stationen („Regumat“ DN 32 mit Übergangsstücken).

Bestehend aus Verteilerbalken, Wärmedämmung und Wandhalterung incl. Befestigungsmaterial.

Der Verteilerbalken wird z.B. zur Volumenstromverteilung vom Wärmeerzeuger an mehrere Heizkreise eingesetzt.

Vorteile:

- platzsparende Installation
- einfache Montage
- problemlose Wasserverteilung auch in kleinen Leistungsbereichen

Ausführungen:

Ausführungen:	Artikel-Nr.:
für 2 Heizkreise	1351582
für 3 Heizkreise	1351583
für 4 Heizkreise	1351584
für 5 Heizkreise	1351585
für 6 Heizkreise	1351586
für 7 Heizkreise	1351587
für 8 Heizkreise	1351588

Werkstoffe:

Verteiler:	Stahl, schwarz grundiert
Wärmedämmung:	EPP
Wandhalterung:	Stahl, verzinkt

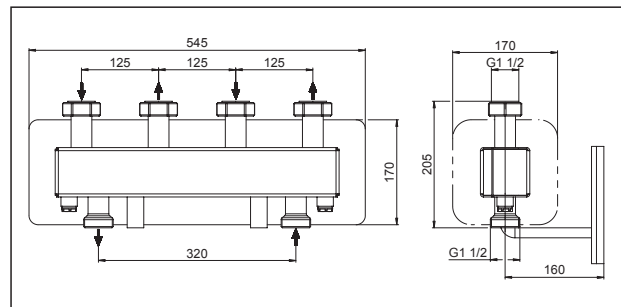
Anschlüsse:

Heizkreisseite:	G 1½ ÜM, flachdichtend
Kesselseite:	G 1½ AG, flachdichtend

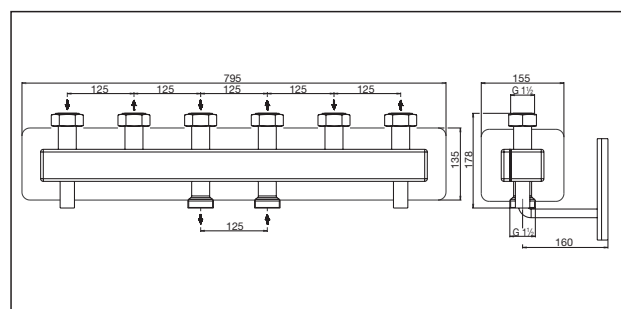
Durchflussrichtung beachten!

Technische Daten:

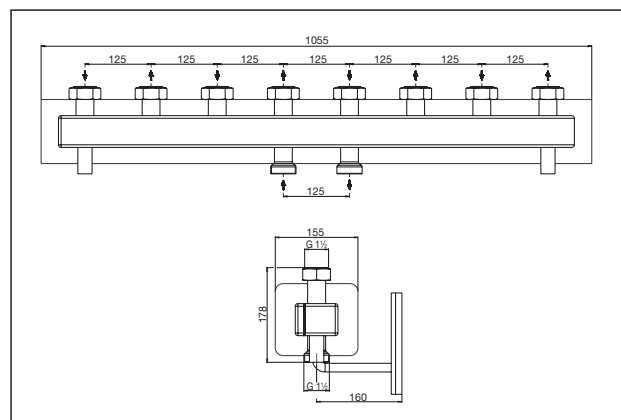
max. Betriebsdruck p_s :	4 bar
max. Betriebstemperatur t_s :	110 °C
Durchfluss bis max.:	4 m³/h
empfohlener Einsatzbereich:	max. 95 kW ($\Delta T = 20K$)



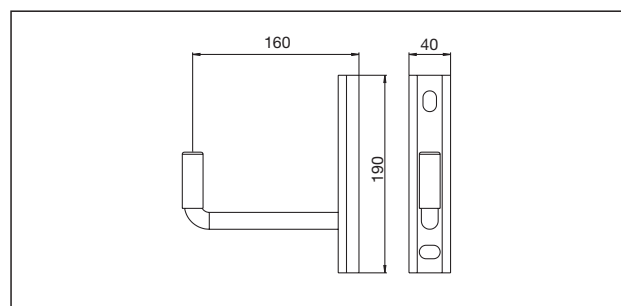
Maße Verteilerbalken DN 25, 2fach



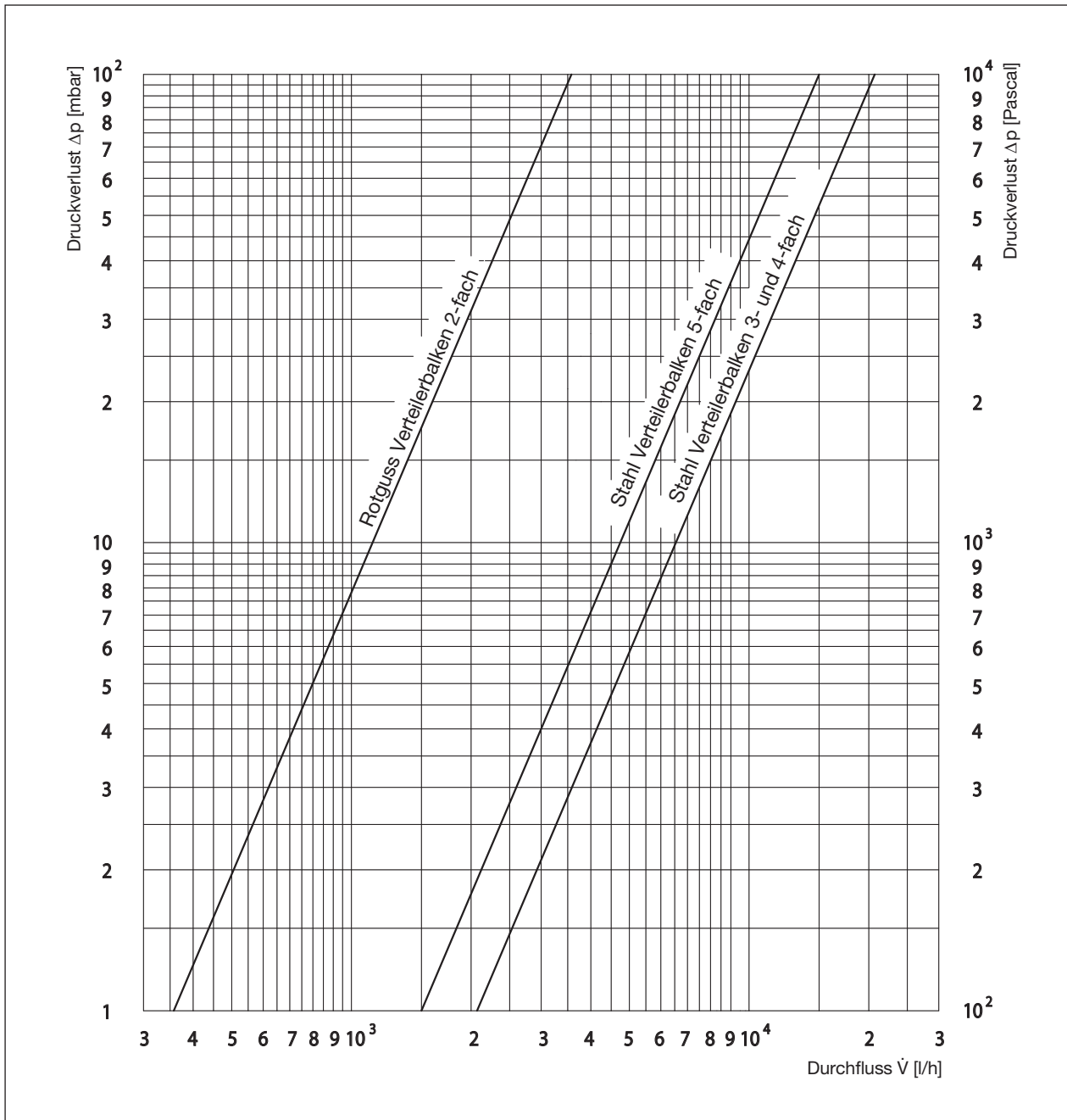
Maße Verteilerbalken DN 25, 3fach



Maße Verteilerbalken DN 25, 4fach



Maße Wandhalterung



Durchflussdiagramm

Technische Änderungen vorbehalten.

Produktbereich 6
 ti 256-DE/10/MW
 Ausgabe 2019