

Ausschreibungstext:

Oventrop Heizkörper-Handreguliertventile „Baureihe HR“.

Kunststoff- und „Copipe“ Mehrschicht-Verbundrohre können mittels Einschraubstutzen und Klemmringverschraubungen für Außengewinde angeschlossen werden.

Handreguliertventile DN 15 sind auch geeignet für den direkten Anschluss von „Copipe“ Mehrschicht-Verbundrohr.

Technische Daten:

Betriebstemperatur t_s : 2 °C bis 120 °C (kurzzeitig bis 130 °C)

max. Betriebsdruck p_s : 10 bar (PN 10)

Niederdruckdampf 0,5 bar 110 °C

Gehäuse aus Messing, vernickelt. Einbaumaße nach DIN 3842. Spindelabdichtung durch doppelten O-Ring.

Anschluss für Gewinde-, Kupfer-, und Oventrop „Copipe“ Mehrschicht-Verbundrohr.

Funktion:

Oventrop Heizkörper-Handreguliertventile „Baureihe HR“ ermöglichen eine exakte manuelle Regulierung der Raumtemperatur. Die Wärmeabgabe des Heizkörpers erfolgt proportional zur Einstellung des Handrades. Diese feinfühligere Regulierung wird durch einen speziell geformten Ventilkegel erreicht.

Vorteile:

- Oventrop Heizkörper-Handreguliertventile „Baureihe HR“ bieten eine gute manuelle Regulierung der Raumtemperatur
- einfache Handhabung
- doppelte Spindelabdichtung
- preiswerte Ausführung
- zwei verschiedene Handradversionen verfügbar.

Einsatzbereich:

Einrohr- und Zweirohr-Zentralheizungsanlagen, max. Betriebsdruck 10 bar, Betriebstemperatur 2 °C bis 120 °C (kurzzeitig bis 130 °C), unabhängig von der Beheizungsart sowie für Dampf 0,5 bar, 110 °C.

Das Betriebsmedium sollte dem allgemeinen Stand der Technik entsprechen (z. B. VDI 2035 – Vermeidung von Schäden in Warmwasserheizanlagen).

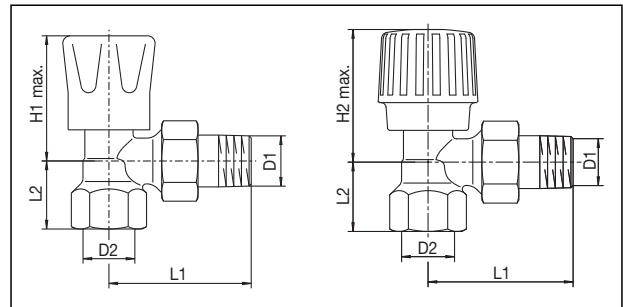
Anschluss normalerweise für Gewinderohr. Für die Verbindung genormter Rohre aus Kupfer, Edelstahl, Präzisionsstahl und Kunststoff an die Handreguliertventile umfasst das Oventrop Lieferprogramm die geeigneten Verbindungselemente. Bei Verwendung von Klemmringverschraubungen müssen die „Ofix“ Klemmringverschraubungen eingesetzt werden. Die Anbindung von Oventrop „Copipe“ Mehrschicht-Verbundrohr erfolgt mittels der „Cofit S“ Klemmringverschraubungen oder „Cofit P“ Pressfittings.

Ausführung:

Gehäuse aus Messing, vernickelt. Einbaumaße nach DIN 3842. Innenteile und Verschraubung aus Messing. Spindelabdichtung durch doppelten O-Ring aus EPDM. Handrad aus wärmebeständigem, schlagfestem Kunststoff. In zwei unterschiedlichen Handradausführungen lieferbar.

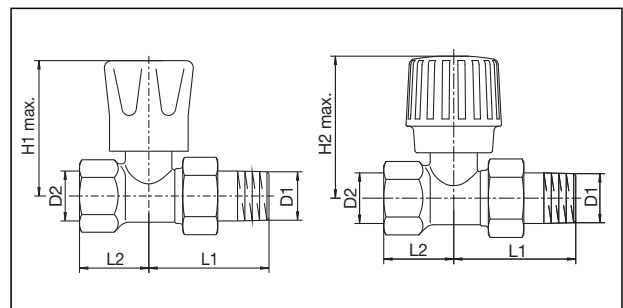


„Baureihe HR“



DN	D ₁ EN 10226-1	D ₂ EN 10226-1	L ₁	L ₂	H _{1max.}	H _{2max.}	Artikel-Nr.
10	R 3/8	Rp 3/8	51,5	22,5	49	–	119 05 03
15	R 1/2	Rp 1/2	57,5	27,5	50,5	–	119 05 04
20	R 3/4	Rp 3/4	65,5	29	53	–	119 05 06
10	R 3/8	Rp 3/8	51,5	22,5	–	53	119 05 53
15	R 1/2	Rp 1/2	57,5	27,5	–	54,5	119 05 54
20	R 3/4	Rp 3/4	65,5	29	–	57	119 05 56

Maße Eckventil



DN	D ₁ EN 10226-1	D ₂ EN 10226-1	L ₁	L ₂	H _{1max.}	H _{2max.}	Artikel-Nr.
10	R 3/8	Rp 3/8	51	23,5	56,5	–	119 06 03
15	R 1/2	Rp 1/2	50,5	29	56,5	–	119 06 04
20	R 3/4	Rp 3/4	61,5	29	53	–	119 06 06
10	R 3/8	Rp 3/8	51	23,5	–	60,5	119 06 53
15	R 1/2	Rp 1/2	50,5	29	–	60,5	119 06 54
20	R 3/4	Rp 3/4	61,5	29	–	61,5	119 06 56

Maße Durchgangsventil

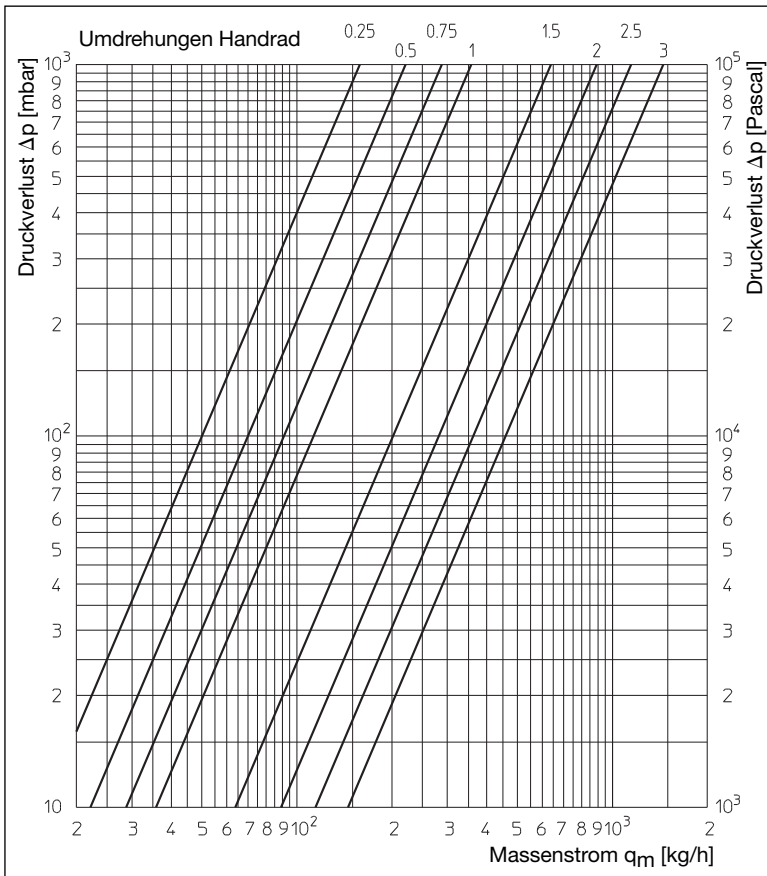


Diagramm: DN 10 - DN 20 Eckventil

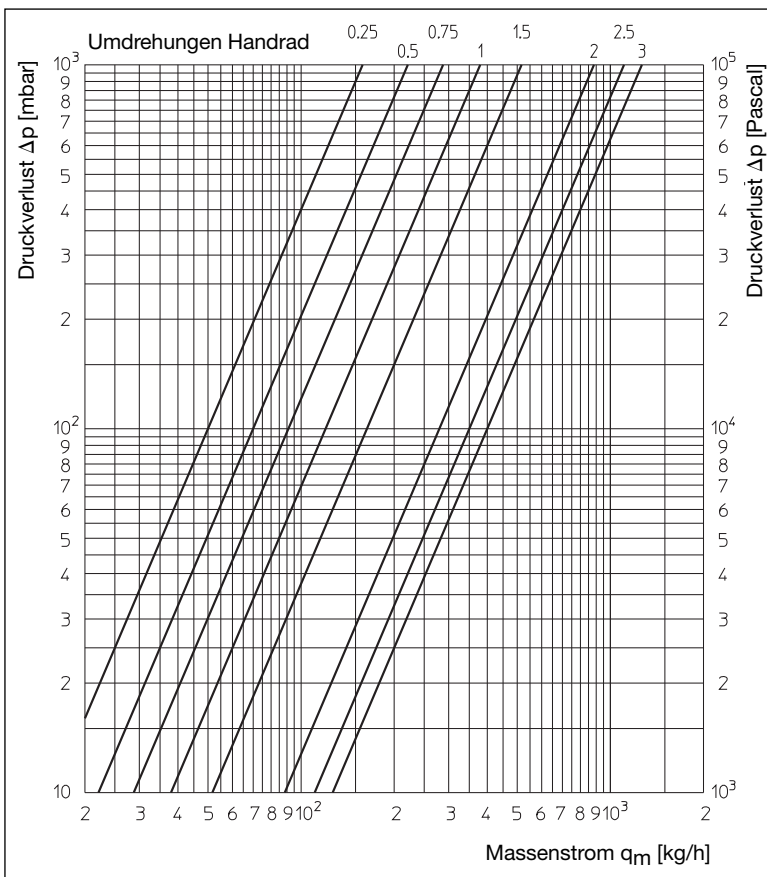


Diagramm: DN 10 - DN 20 Durchgangsventil

Technische Änderungen vorbehalten.

Produktbereich 1
ti 39-0/10/MW
Ausgabe 2014