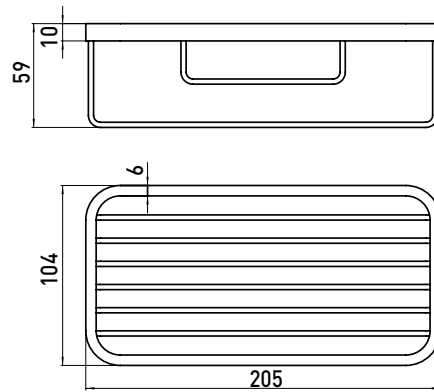


PRODUKTINFORMATION

Schwammkorb chrom



Art.-Nr.3545 001 08

mit direkter Wandbefestigung