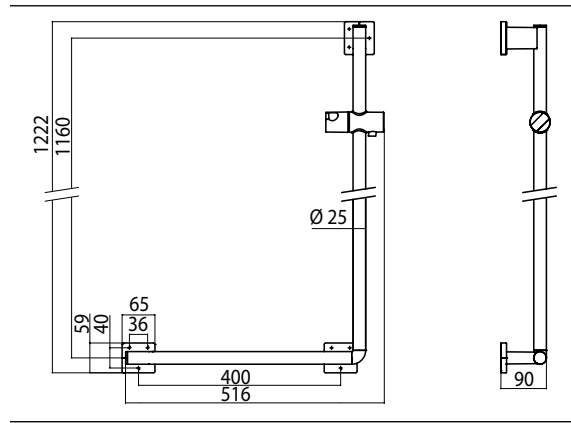
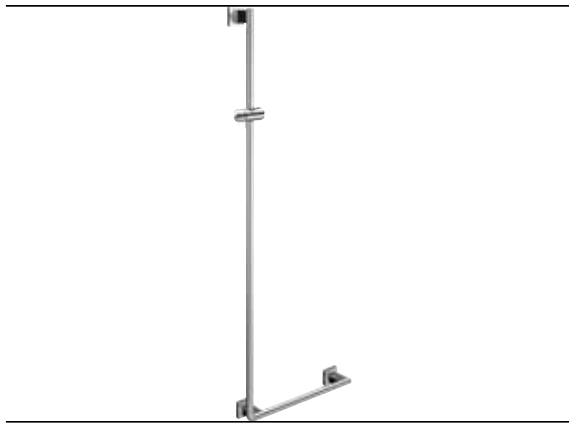


PRODUKTINFORMATION

Duschreling für Einhängesitz, rechts chrom



Art.-Nr.3551 001 01

Befestigungsmaterial / Fastening material: 3 x Fischer- Dübel / Plug - UX 8 x 50 mm 3 x SHR - SEKPF - HO - A2 - Z3 - 6 x 70