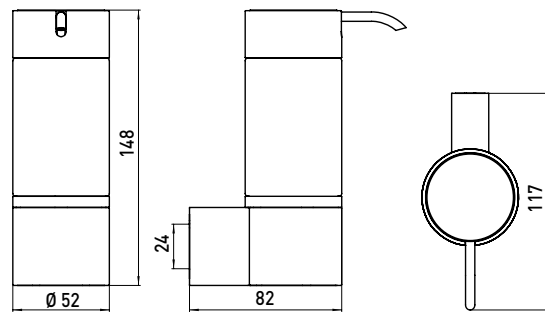


## PRODUKTINFORMATION

Flüssigseifenspender, Behälter Klarglas, Dosierpumpe Metall, 80 ml chrom



Art.-Nr.3521 001 00

Wandmodell