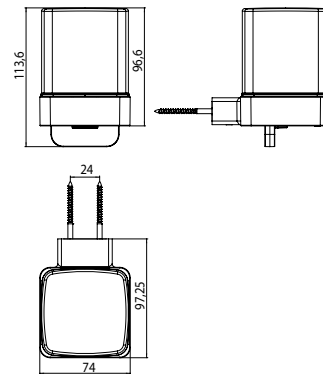


PRODUKTINFORMATION

Flüssigseifenspender schwarz



Art.-Nr.0521 133 03

mit Stülpbecher aus Kristallglas, satiniert, Füllmenge: ca. 155 ml