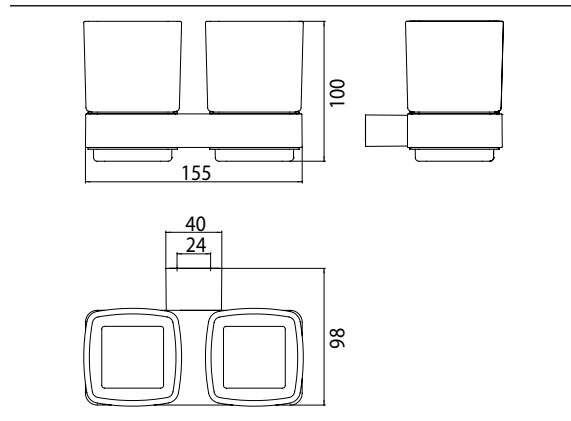


## PRODUKTINFORMATION

Doppelglashalter, Kristallglas satiniert chrom



Art.-Nr.0525 001 00

Wandmodell