

## Produktinformation

# 25 26 160

## Flachrundzange mit Schneide (Radiozange)

DIN ISO 5745 IEC 60900 DIN EN 60900

- Flach-runde, lange, spitz zulaufende Backen
- Geeignet für feinere Greif- und Schneidarbeiten, auch an leicht bis mittelschwer zugänglichen Stellen
- Greifflächen gezahnt
- Mit Schneiden für weichen, mittelharten und harten Draht
- Schneiden zusätzlich induktiv gehärtet, Schneidenhärte ca. 61 HRC



⚡ 1000 V   40° ⊖

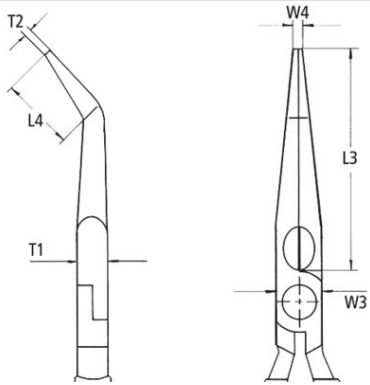
### Allgemein

Artikel-Nr.	25 26 160
EAN	4003773052111
Zange	verchromt
Kopf	verchromt
Griffe	isoliert mit Mehrkomponenten-Hüllen, VDE-geprüft
Gewicht	144 g
Abmessungen	160 x 51 x 18 mm
Norm	DIN ISO 5745 DIN EN 60900 IEC 60900
REACH- Konformität	enthält keine SVHC
RoHS- Konformität	nicht anzuwenden

### Technische Attribute

Schneidwerte mittelharter Draht (Durchmesser)	Ø 2,5 mm
Schneidwerte harter Draht (Durchmesser)	Ø 1,6 mm
Backendicke (am Gelenk) (T1)	9,0 mm
Spitzenbreite (W4)	3,0 mm
Spitzendicke (T2)	2,5 mm
Backenlänge (L3)	50,0 mm
Kopfbreite (W3)	16,5 mm
Greifflächenlänge (L4)	23 mm
VDE-geprüft	ja

## Technische Attribute



*Technische Änderungen und Irrtümer vorbehalten*