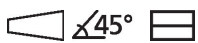


## Produktinformation

# 31 25 160

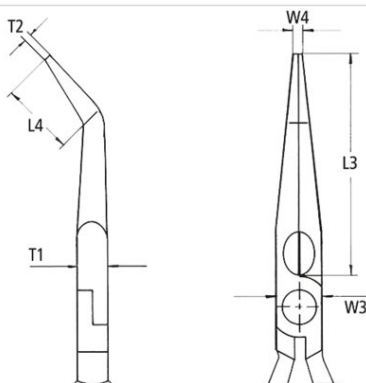
## Greifzange (Nadelzange)

- Präzisionszangen für feinste Montage-, Biege- und Justierarbeiten
- Schlank und ergonomisch geformt für Arbeiten an schwer zugänglichen Stellen
- Glatt geschliffene Greifflächen
- Kanten sorgfältig entgratet



Allgemein	
Artikel-Nr.	31 25 160
EAN	4003773016489
Zange	verchromt
Kopf	verchromt
Griffe	mit Mehrkomponenten-Hüllen
Gewicht	123 g
Abmessungen	160 x 58 x 23 mm
REACH- Konformität	enthält keine SVHC
RoHS- Konformität	nicht anzuwenden

Technische Attribute	
Backendicke (am Gelenk) (T1)	7,5 mm
Spitzenbreite (W4)	1,8 mm
Spitzendicke (T2)	2,5 mm
Greifflächenlänge (L4)	27,0 mm
Backenlänge (L3)	55,0 mm
Kopfbreite (W3)	16,0 mm
Kopfwinkel	45 °



Technische Änderungen und Irrtümer vorbehalten