

Produktinformation

26 26 200

Flachrundzange mit Schneide (Storchschnabelzange)

DIN ISO 5745 IEC 60900 DIN EN 60900



⚡ 1000 V   40° ⊖

- Flach-runde, lange, spitz zulaufende Backen
- Verwindungstolerante, elastische Präzisionsspitzen
- Geeignet für feinere Greif- und Schneidarbeiten, auch an leicht bis mittelschwer zugänglichen Stellen
- Mit Schneiden für weichen, mittelharten und harten Draht
- Schneiden zusätzlich induktiv gehärtet, Schneidenhärte ca. 61 HRC

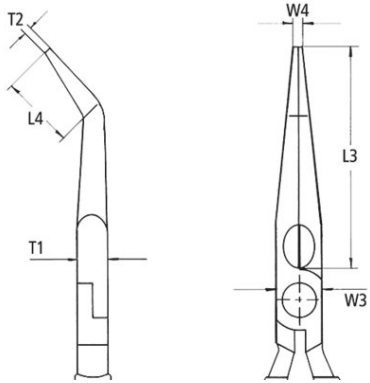
Allgemein

Artikel-Nr.	26 26 200
EAN	4003773022855
Zange	verchromt
Kopf	verchromt
Griffe	isoliert mit Mehrkomponenten-Hüllen, VDE-geprüft
Gewicht	204 g
Abmessungen	200 x 56 x 19 mm
Norm	DIN ISO 5745 DIN EN 60900 IEC 60900
REACH- Konformität	enthält keine SVHC
RoHS- Konformität	nicht anzuwenden

Technische Attribute

Schneidwerte mittelharter Draht (Durchmesser)	Ø 3,2 mm
Schneidwerte harter Draht (Durchmesser)	Ø 2,2 mm
Backendicke (am Gelenk) (T1)	9,5 mm
Spitzenbreite (W4)	3,0 mm
Spitzendicke (T2)	2,5 mm
Greifflächenlänge (L4)	23,0 mm
Backenlänge (L3)	73,0 mm
Kopfbreite (W3)	18 mm
VDE-geprüft	ja

Technische Attribute



Technische Änderungen und Irrtümer vorbehalten