

Produktinformation

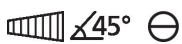
28 81 280

Montierzange

Mit Querprofilen

DIN ISO 5745

- Für Greif-, Justier- und Montagearbeiten an schwer zugänglichen Stellen dank schlanker, sehr langer Bauform
- Schonendes und trotzdem sicheres Greifen, Halten und Führen kleiner Kupferrohre, Schrauben und Kabel sowie anderer Rundteile durch gefräste Nuten mit glatter Oberfläche
- Verzahntes Brennerloch zum Greifen von Rundteilen
- Besonders geeignet für Arbeiten im Kfz-Gewerbe (z. B. im Motorraum), in der Montage und im Maschinenbau
- Schlankes und trotzdem robustes Werkzeug

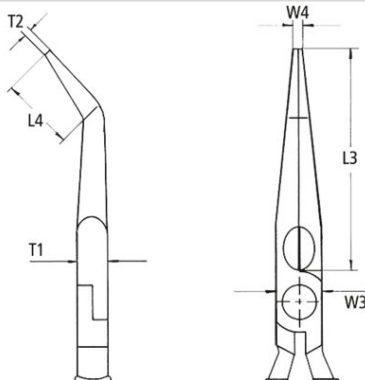


Allgemein

Artikel-Nr.	28 81 280
EAN	4003773079422
Zange	schwarz atramentiert
Kopf	poliert
Griffe	mit Kunststoff überzogen
Gewicht	235 g
Abmessungen	280 x 55 x 14 mm
Norm	DIN ISO 5745
REACH- Konformität	enthält keine SVHC
RoHS- Konformität	nicht anzuwenden

Technische Attribute

Backendicke (am Gelenk) (T1)	9,0 mm
Spitzenbreite (W4)	2,5 mm
Spitzendicke (T2)	2,5 mm
Backenlänge (L3)	70,0 mm
Kopfbreite (W3)	20,0 mm
Greifflächenlänge (L4)	20 mm



Technische Änderungen und Irrtümer vorbehalten

