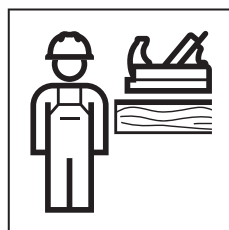


# INSTALLATION MANUAL

MONTAGEANLEITUNG  
INSTRUCTIONS DE MONTAGE  
ISTRUZIONI PER IL MONTAGGIO



967.537.00.0(02)





## **WARNING**

### **Unsachgemäße Montage**

Herabfallen des Produkts kann zu schweren Verletzungen führen.

- ▶ Vor der Montage die Tragfähigkeit der Wand prüfen.
- ▶ Vor der Montage prüfen, ob das mitgelieferte Befestigungsmaterial für den Wandtyp geeignet ist. Das Befestigungsmaterial bei Bedarf austauschen.



## **WARNING**

### **Incorrect installation**

If the product falls, it can cause serious injuries.

- ▶ Before installation, check the bearing capacity of the wall.
- ▶ Before installation, check whether the fastening material supplied is suitable for the wall type. Use a different type of fastening material if necessary.



## **AVERTISSEMENT**

### **Montage inapproprié**

La chute du produit peut entraîner des blessures graves.

- ▶ Avant le montage, contrôler la capacité portante de la paroi.
- ▶ Contrôler avant le montage que le matériel de fixation fourni avec la livraison est adapté au type de paroi. Remplacer si nécessaire le matériel de fixation.



## **AVVERTENZA**

### **Montaggio improprio**

La caduta del prodotto può provocare gravi lesioni.

- ▶ Testare la capacità di carico della parete prima del montaggio.
- ▶ Prima del montaggio, controllare che il materiale di fissaggio fornito sia adatto al tipo di parete. Se necessario, cambiare il materiale di fissaggio.



## **WAARSCHUWING**

### **Ondeskundige montage**

Het eraf vallen van het product kan tot ernstig letsel leiden.

- ▶ Vóór de montage het draagvermogen van de wand controleren.
- ▶ Vóór de montage controleren, of het meegeleverde bevestigingsmateriaal voor het wandtype geschikt is. Indien nodig het bevestigingsmateriaal vervangen.



## **ADVERTENCIA**

### **Montaje inadecuado**

La caída del producto puede ocasionar lesiones graves.

- ▶ Antes del montaje, comprobar la capacidad de carga de la pared.
- ▶ Antes del montaje, comprobar si el material de fijación suministrado es el apropiado para el tipo de pared. En caso necesario, cambiar el material de fijación.



## AVISO

### Montagem incorreta

A queda do produto pode provocar ferimentos graves.

- ▶ Verificar a capacidade de carga da parede antes da montagem.
- ▶ Antes da montagem, verificar se o material de fixação fornecido é adequado para o tipo de parede. Substituir o material de fixação, caso necessário.



## ADVARSEL

### Uhensigtsmæssig montering

Hvis produktet falder ned, kan det føre til alvorlige kvæstelser.

- ▶ Kontroller væggens bæreevne inden monteringen.
- ▶ Kontroller inden monteringen, om det medfølgende fastgørelsesmateriale er egnet til vægtypen. Udskift fastgørelsesmaterialet ved behov.



## ADVARSEL

### Ufagmessig montering

Hvis produktet faller ned, kan det føre til alvorlige personskader.

- ▶ Kontroller bæreevnen til veggens før monteringen.
- ▶ Kontroller før monteringen om det medfølgende festematerialet egner seg for veggtypen. Bytt festematerialet ved behov.



## WARNING

### Felaktig montering

Om produkten faller ned kan den orsaka allvarliga personskador.

- ▶ Kontrollera väggens bärförmåga före monteringen.
- ▶ Kontrollera före monteringen om det medföljande infästningsmaterialet lämpar sig för väggtypen. Byt ut infästningsmaterialet vid behov.



## VAROITUS

### Epäasianmukainen asennus

Tuotteen putoaminen voi aiheuttaa vakavia vammoja.

- ▶ Tarkasta ennen asennusta seinän kantavuus.
- ▶ Tarkasta ennen asennusta, soveltuuko mukana toimitettu kiinnitysmateriaali seinätyyppiin. Vaihda kiinnitysmateriaali tarvittaessa.



## VIÐVÖRUN

### Ekki farið rétt að við uppsetningu

Ef varan fellur niður getur það valdið alvarlegum meiðslum.

- ▶ Kanna skal burðargetu veggs áður en uppsetning fer fram.
- ▶ Ganga skal úr skugga um að meðfylgjandi festibúnaður henti fyrir vegginn áður en uppsetning fer fram. Ef þörf krefur skal nota annan festibúnað.



## OSTRZEŻENIE

### Nieprawidłowy montaż

Spadnięcie produktu może skutkować ciężkimi obrażeniami.

- ▶ Przed montażem sprawdzić nośność ściany.
- ▶ Przed montażem sprawdzić, czy dołączone elementy mocujące są odpowiednie do danego typu ściany. W razie potrzeby wymienić elementy mocujące.



## FIGYELMEZTETÉS

### Szakszerűtlen szerelés

A termék leesése súlyos sérüléseket okozhat.

- ▶ Szerelés előtt ellenőrizze a fal teherbíró képességét.
- ▶ Szerelés előtt ellenőrizze, hogy a mellékelt rögzítési anyag megfelel-e a faltípushoz. Szükség esetén cserélje ki a rögzítési anyagot.



## **VAROVANIE**

### **Neodborná montáž**

Spadnutie výrobku môže viesť k ťažkým zraneniam.

- ▶ Pred montážou skontrolujte nosnosť steny.
- ▶ Pred montážou skontrolujte, či dodaný pripevňovací materiál je vhodný pre príslušný typ skrine. V prípade potreby vymeňte pripevňovací materiál.



## **VÝSTRAHA**

### **Nesprávna montáž**

Pád výrobku môže spôsobiť vážne úrazy.

- ▶ Pred montážou zkontrolujte nosnosť zdi.
- ▶ Pred montážou zkontrolujte, zda je použitý upevňovací materiál vhodný pro daný typ zdi. V případě potřeby použijte jiný upevňovací materiál.



## **OPOZORILO**

### **Nestrokovna montaža**

Posledica padca izdelka so lahko težke poškodbe.

- ▶ Pred montažo preverite nosilnost stene.
- ▶ Pred montažo preverite, ali je dobavljeni pritrdilni material primeren za tip stene. Pritrdilni material po potrebi zamenjajte.



## **UPOZORENJE**

### **Nestručna montáža**

Pad proizvoda može uzrokovati teške ozljede.

- ▶ Prije montaže provjerite nosivost zida.
- ▶ Prije montaže provjerite je li isporučeni pričvrtni materijal prikladan za tip zida. Po potrebi zamijenite pričvrtni materijal.



## **UPOZORENJE**

### **Nestručna montaža**

Padanje proizvoda može da dovede do teških povreda.

- ▶ Pre montaže ispitati nosivost zida.
- ▶ Pre montaže ispitati da li je isporučeni materijal za pričvršćenje pogodan za vrstu zida. Po potrebi, zameniti materijal za pričvršćenje.



## **HOIATUS**

### **Asjatundmatu montaaž**

Toote allakukkumine võib põhjustada raskeid vigastusi.

- ▶ Kontrollige enne montaaži seina kandevõimet.
- ▶ Kontrollige enne montaaži, kas kaasasolev kinnitusmaterjal sobib seinatüübi jaoks. Vajaduse korral vahetage kinnitusmaterjal välja.



## **BRĪDINĀJUMS**

### **Nelietpratīga montāža**

Produkta nokrišana var izraisīt smagas traumas.

- ▶ Pirms montāžas pārbaudiet sienas nestspēju.
- ▶ Pirms montāžas pārbaudiet, vai piegādes komplektā iekļautais stiprinājuma materiāls ir piemērots sienas tipam. Stiprinājuma materiālu nepieciešamības gadījumā nomainiet.



## **ĮSPĖJIMAS**

### **Netinkamas montavimas**

Produkto nukritimas gali sukelti sunkių sužalojimų.

- ▶ Prieš montuodami patikrinkite sienos patvarumą.
- ▶ Prieš montuodami patikrinkite, ar kartu pateikta tvirtinimo priemonė tinka tokiam sienos tipui. Prireikus tvirtinimo priemonę pakeiskite.



## ПРЕДУПРЕЖДЕНИЕ

### Неправилен монтаж

Падането на продукта може да доведе до тежки наранявания.

- ▶ Преди монтажа проверете товароносимостта на стената.
- ▶ Преди монтажа проверете дали доставените материали за закрепване са подходящи за типа стена. При нужда подменете материалите за закрепване.



## AVERTIZARE

### Instalare necorespunzătoare

Căderea produsului poate cauza leziuni grave.

- ▶ Înainte de instalare, verificați capacitatea portantă a peretelui.
- ▶ Înainte de instalare, verificați dacă materialul de fixare livrat este adecvat pentru tipul de perete. Dacă este necesar, schimbați materialul de fixare.



## PARALAJMËRIM

### Montimi i papërshtatshëm

Nëse produkti bie mund të shkaktojë lëndime të rënda.

- ▶ Para montimit kontrolloni aftësinë mbajtëse të murit.
- ▶ Para montimit kontrolloni, nëse materiali i fiksimit i dërguar bashkë më produktin është i përshtatshëm për llojin e murit. Nëse është e nevojshme ndryshoni materialin e fiksimit.



## ΠΡΕΔΥΠΡΕΔΥΒΑΨΕ

### Непрописна монтажа

Паѓањето на производот може да предизвика тешки повреди.

- ▶ Проверете ја носивоста на сидот пред монтажата.
- ▶ Проверете пред монтажата дали добиениот материјал за прицврстување е наменет за типот на сид. Заменете го материјалот за прицврстување по потреба.



## ΠΡΟΕΙΔΟΠΟΙΗΣΗ

### Λανθασμένη εγκατάσταση

Η πτώση του προϊόντος μπορεί να επιφέρει σοβαρούς τραυματισμούς.

- ▶ Πριν από την εγκατάσταση ελέγξτε τη φέρουσα ικανότητα του τοίχου.
- ▶ Πριν από την εγκατάσταση ελέγξτε αν το συνοδευτικό υλικό στερέωσης είναι κατάλληλο για τον τύπο του τοίχου. Εφόσον απαιτείται, αντικαταστήστε το υλικό στερέωσης.



## UYARI

### Hatalı Montaj

Ürünün düşürülmesi ciddi yaralanmalara yol açabilir.

- ▶ Montaj öncesinde duvarın taşıma kapasitesini kontrol ediniz.
- ▶ Montaj öncesinde birlikte verilen sabitleme materyalinin duvar tipi için uygun olup olmadığını kontrol ediniz. Gerekliyse sabitleme materyalini değiştiriniz.



## ПРЕДУПРЕЖДЕНИЕ

### Неквалифицированный монтаж

Падение изделия может привести к тяжелым травмам.

- ▶ Перед монтажом проверить несущую способность стены.
- ▶ Перед монтажом проверить, подходит ли входящий в комплект поставки крепежный материал для типа стены. При необходимости заменить крепежный материал.



## ПОПЕРЕДЖЕННЯ

### Неналежний монтаж

Падіння виробу може спричинити тяжкі травми.

- ▶ Перед монтажем перевірити тримкість стіни.
- ▶ Перед монтажем перевірити, чи кріплення, що входить у комплект, придатне для наявного типу стіни. За потреби замінити кріплення.



## 警告

### 不恰当的安装

产品掉落可能会导致严重伤害。

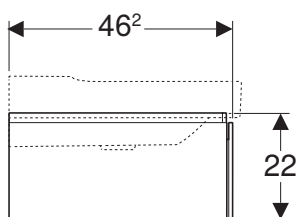
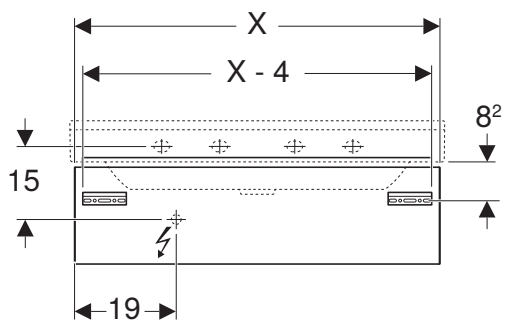
- ▶ 安装前检查墙壁的承载能力。
- ▶ 安装前检查附带的固定材料是否适合墙壁类型。必要时更换固定材料。



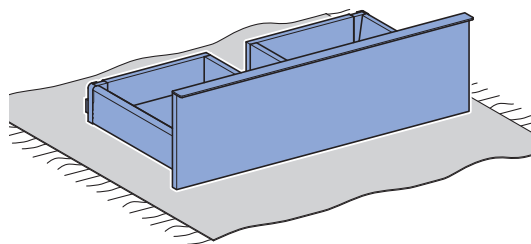
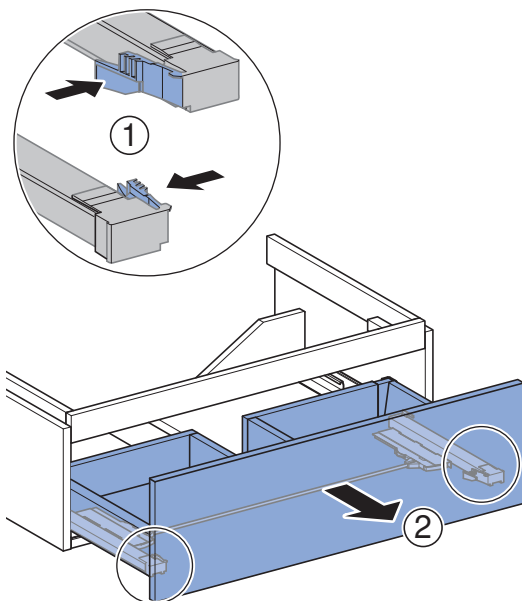
## تحذير التركيب غير السليم

قد يؤدي سقوط المنتج إلى حدوث إصابات خطيرة.

- ◀ قبل التركيب قم بفحص قدرة تحمل الحائط.
- ◀ قبل التركيب، تحقق مما إذا كانت مادة التثبيت الموردة مع المنتج مناسبة لنوع الحائط. قم باستبدال مادة التثبيت عند الحاجة.

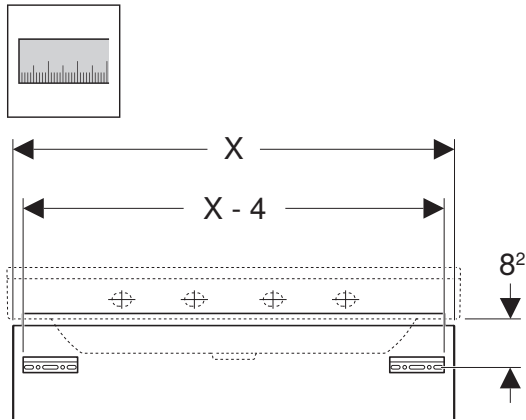


1

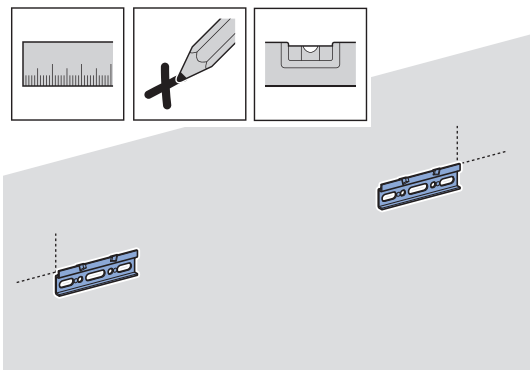


# 2

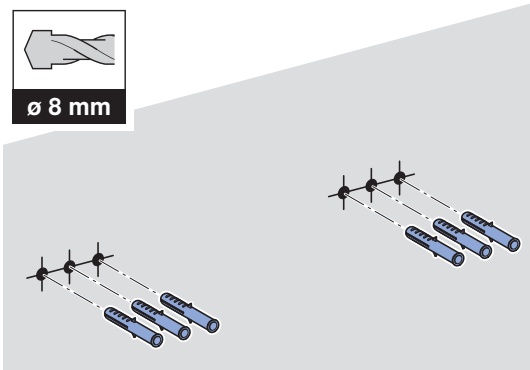
✓



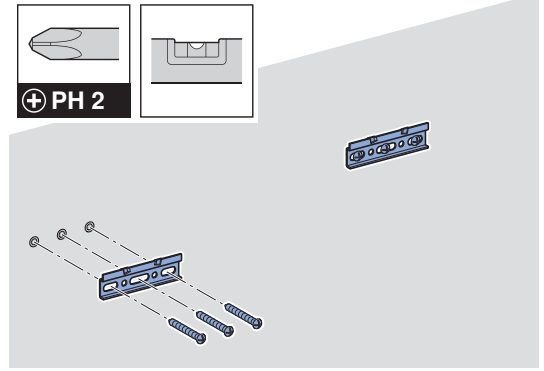
## 1



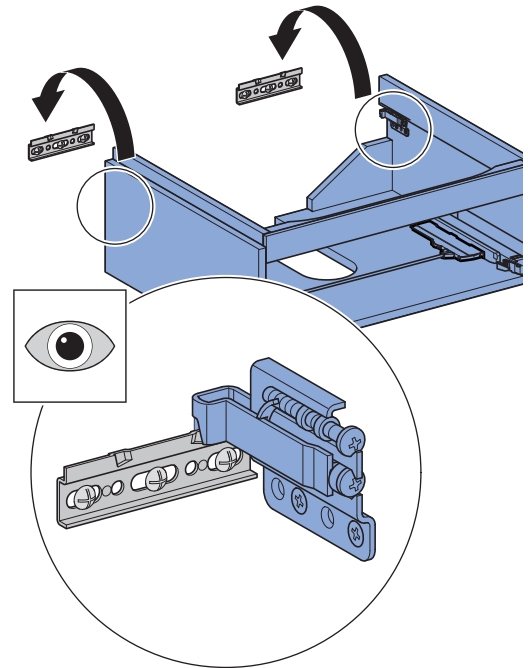
## 2



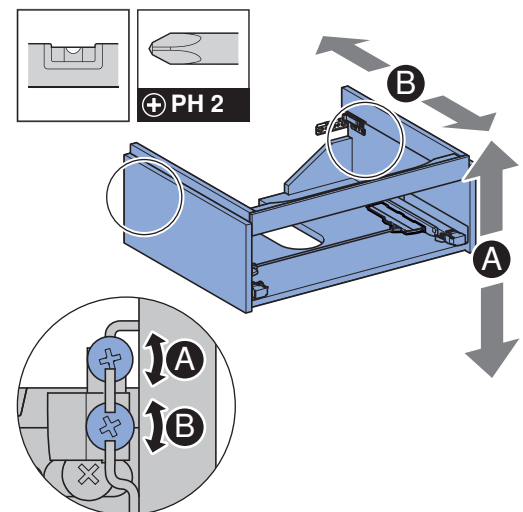
## 3



## 4

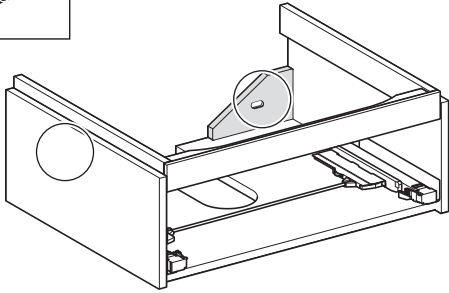


## i

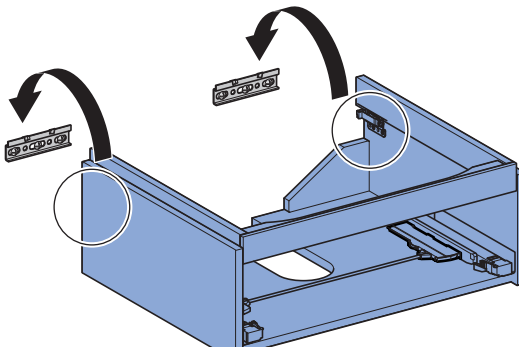
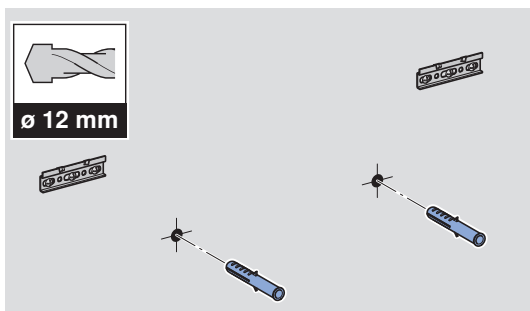
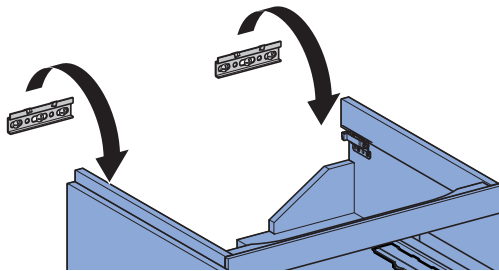




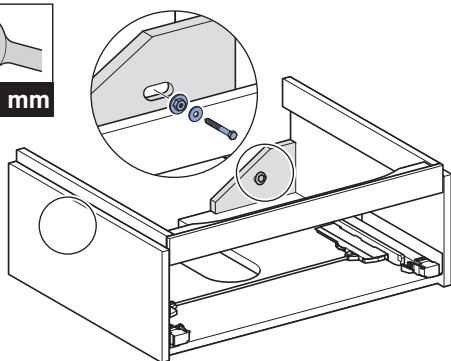
5



6

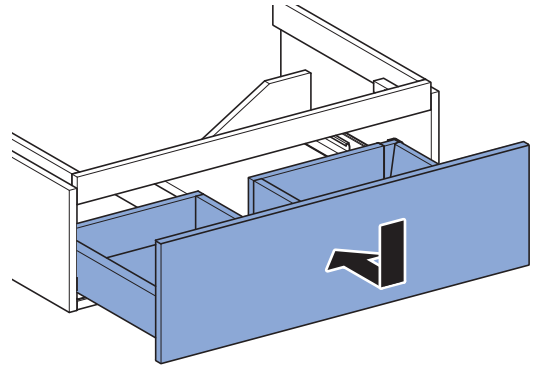


7

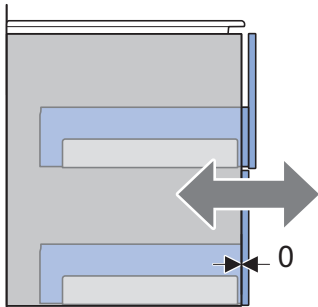
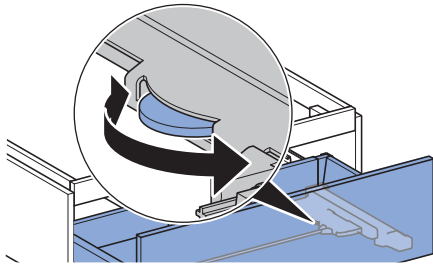
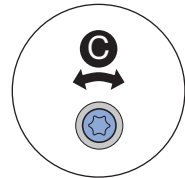
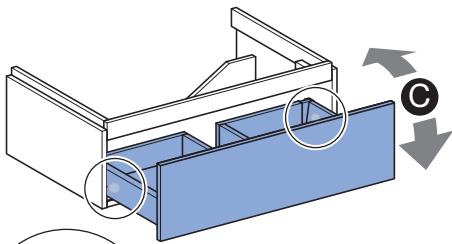
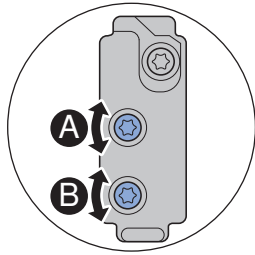
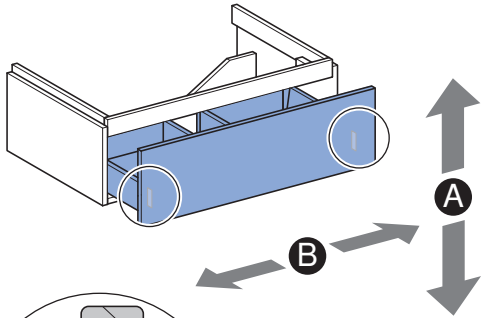
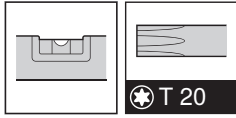


3

1



**i**

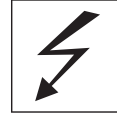


**4**

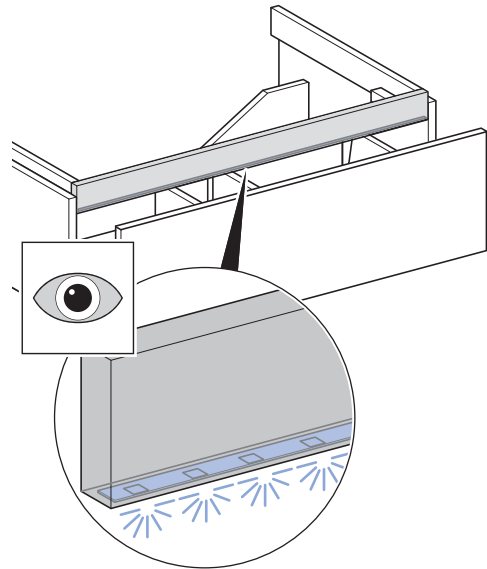
✓



**1**



**i**





---

**Geberit International AG**  
**Schachenstrasse 77, CH-8645 Jona**  
**documentation@geberit.com**  
**www.geberit.com**

