

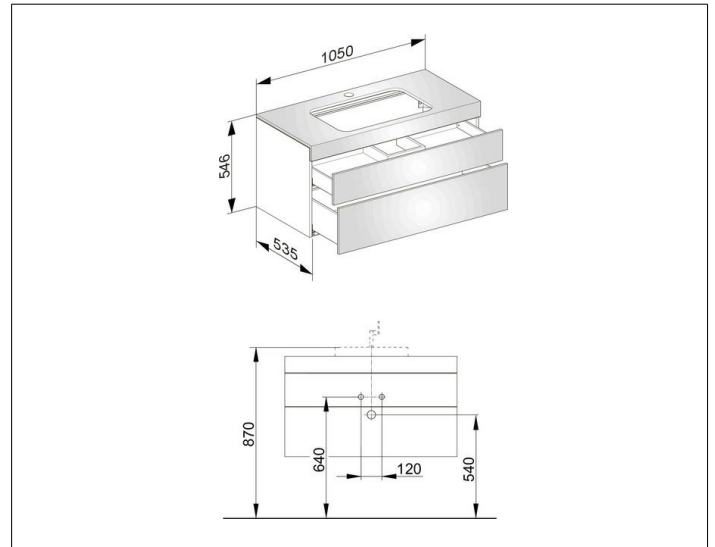
Edition 400

31572840100 Waschtischunterbau

PRODUKT



ZEICHNUNG



OBERFLÄCHE

weiß Hochglanz/Glas cashmere klar

ABMESSUNG

1050 x 546 x 535 mm