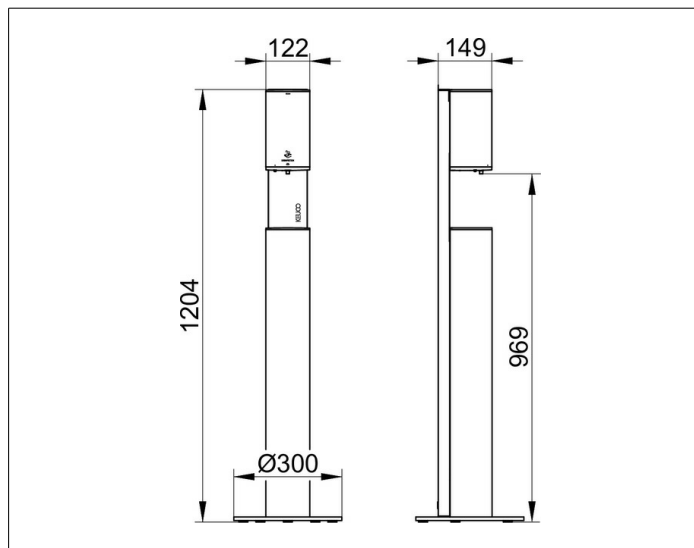


**Plan**  
**14956373537 Desinfektionsmittelspender**

**PRODUKT**



**ZEICHNUNG**



**PRODUKTBESCHREIBUNG**

Standmodell, Batteriebetrieb  
 beinhaltet ein VacuumBag 700 ml der Firma Hagleitner  
 mit einer alkoholischen Lösung septLIQUID Plus für  
 die hygienische Händewaschung  
 DIN EN 14476, mit LED-Füllstandsanzeige  
 Dosiermenge:  
 Werkseinstellung ca. 3 ml/Hub, nachträglich justierbar  
 auf 1-3 ml/Hub, Auslöserreichweite 3 bis 7 cm  
 (abhängig von Umgebungslicht)

**OBERFLÄCHE**

schwarzgrau

**ABMESSUNG**

Standmodell

**AUSSCHREIBUNGSTEXT**

KEUCO PLAN Desinfektionsmittelspender 14956 373537  
 Sensorgesteuert, in Oberfläche anthrazit, Standmodell, Batteriebetrieb  
 in ästhetischem, funktionalen Design,  
 beinhaltet zwei gebrauchsfertige VacuumBag 700 ml der Firma Hagleitner  
 mit einer alkoholischen Lösung septLIQUID Plus  
 für die hygienische Händedesinfektion  
 auch gegen resistente Viren mit rückfettenden Eigenschaften,  
 hautverträglich und allergikerfreundlich, DIN EN 14476, mit LED-  
 Füllstandsanzeige  
 Dosiermenge:  
 Werkseinstellung ca. 3 ml/Hub, nachträglich justierbar  
 auf 1 - 3 ml/Hub, Auslöserreichweite 3 bis 7 cm  
 (abhängig von Umgebungslicht)

Hinweis:  
 Nachfüllpackungen sind unter: [www.hagleitner.com/keuco](http://www.hagleitner.com/keuco) erhältlich.

4 Batterien 1,5 V Baby C erforderlich (nicht im Lieferumfang enthalten).