

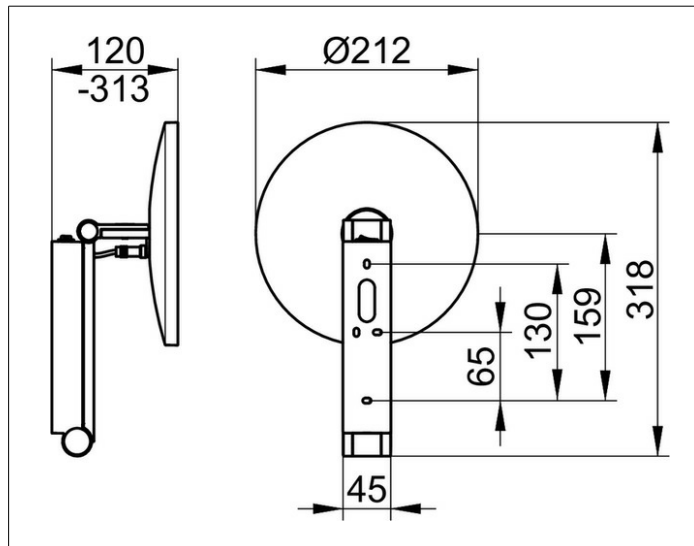
Kosmetikspiegel

17612039004 Kosmetikspiegel

PRODUKT



ZEICHNUNG



PRODUKTBESCHREIBUNG

beleuchtet, 1 Lichtfarbe 6500 Kelvin (Tageslicht),
 Bedienung über Wippschalter,
 an dreidimensional verstellbarem Schwenkarm,
 Spiegel einseitig, Vergrößerungsfaktor x 5
 Bedienung:
 mit integriertem Wippschalter
 Stromversorgung:
 12 V Netzteil im Wandarm integriert,
 Eingangsbereich 220 - 240 V
 Beleuchtung:
 LED 4,5 Watt (Lebensdauer > 50.000 Stunden)
 EEK: D ,

OBERFLÄCHE

Bronze gebürstet

ABMESSUNG

mit Wippschalter

AUSSCHREIBUNGSTEXT

KEUCO iLook_move Kosmetikspiegel, 17612039004
 Kosmetikspiegel, rund, mit hochwertiger PVD-Beschichtung,
 Bronze gebürstet, beleuchtet,
 an Schwenkarm aus einem stabilen,
 rechteckigen Metallprofil mit verdeckten Hochleistungsscharnieren,
 flächige Wandmontage mit 4 Befestigungspunkten
 zur optimalen Lastverteilung,
 dreidimensional verstellbar, Spiegel einseitig konkav,
 Vergrößerungsfaktor x 5,
 12V Netzteil und Wipp-Schalter im Wandteil integriert,
 Eingangsbereich 220-240 V,
 Verkabelung im Schwenkarm integriert,
 Beleuchtung: 1 x 4,5 Watt LED (wartungsfrei),
 Verbrauch im Standby: 0 Watt,
 Bedienung ausschließlich über Raumlichtschalter,
 nicht im Lieferumfang enthalten,
 1 Lichtfarbe: 6500 Kelvin (Tageslicht),
 Höhe der Wandbefestigung ca. 200 mm Breite ca. 45 mm,
 maximale Höhe ca. 500 mm,
 Außendurchmesser 212 mm, maximale Ausladung ca. 313 mm,
 der Kosmetikspiegel wird verdeckt angebracht,
 Lieferung inkl. korrosionsfreiem Befestigungsmaterial