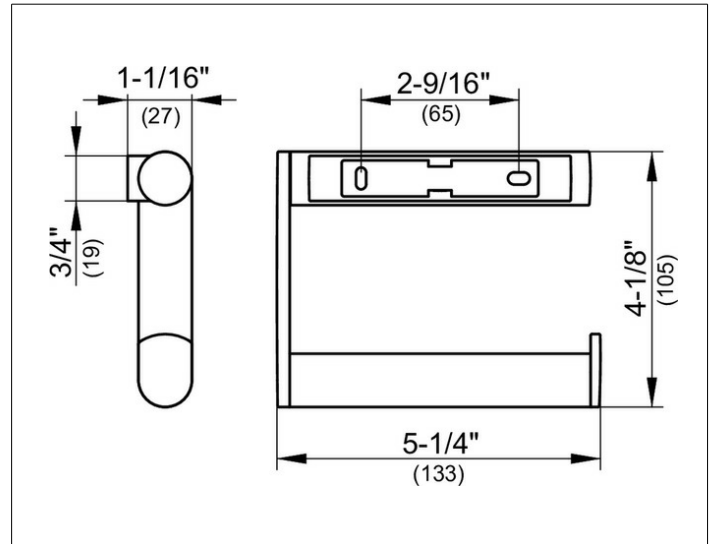


Plan
14962010001 Toilettenpapierhalter

PRODUKT



ZEICHNUNG



OBERFLÄCHE

verchromt