

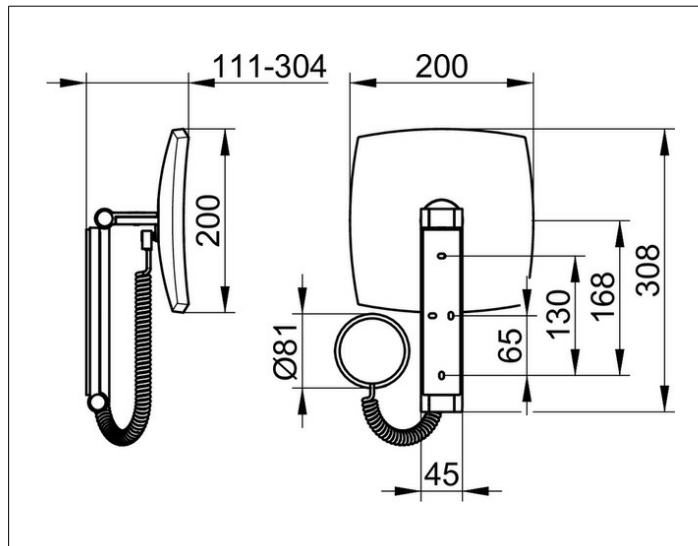
Kosmetikspiegel

17613139000 Kosmetikspiegel

PRODUKT



ZEICHNUNG



PRODUKTBESCHREIBUNG

beleuchtet, 5-stufig einstellbare Lichtfarbe von 2700 Kelvin (warmweiß) bis 6500 Kelvin (Tageslicht), Glasbedienfeld, Spiralkabel (Blocklänge 400 mm) an dreidimensional verstellbarem Schwenkarm, Spiegel einseitig, Vergrößerungsfaktor x 5

Bedienung:

Glasbedienfeld mit kapazitiver Touch-Sensorik und LED-Anzeige

Stromversorgung:

Netzanschluß über Wandanschlußdose, 12 V Unterputz-Netzteil, Eingangsbereich 220-240 V, Verbrauch im Standby: < 0,5 Watt

Beleuchtung:

LED 7 Watt (Lebensdauer > 50.000 Stunden)

EEK: D ,

OBERFLÄCHE

Schwarzchrom gebürstet

ABMESSUNG

mit Sensorsteuerung

AUSSCHREIBUNGSTEXT

KEUCO iLook_move Kosmetikspiegel, 17613139000 hochwertiger Kosmetikspiegel, mit hochwertiger PVD-Beschichtung, Schwarzchrom gebürstet, beleuchtet, quadratisch, mit elegant gewölbten Kanten, an Schwenkarm aus einem stabilen, rechteckigen Metallprofil mit verdeckten Hochleistungsscharnieren, flächige Wandmontage mit 4 Befestigungspunkten zur optimalen Lastverteilung, dreidimensional verstellbar, Spiegel einseitig konkav, Vergrößerungsfaktor x 5, Stromversorgung mit Unterputztransformator 230V (inklusive) und weißem, glänzendem Spiralkabel, 400 mm, Beleuchtung: 1 x 7 Watt LED (wartungsfrei), Verbrauch im Standby: < 0,5 Watt, hochwertiges, reinigungsfreudliches Glasbedienfeld mit Touch-Sensorik, Lichtfarben: 2700 Kelvin (warmweiß) – 6500 Kelvin (Tageslicht), 5-stufige Einstellung der Lichtfarbe möglich, Höhe der Wandbefestigung 180 mm, Breite ca. 45 mm, maximale Höhe ca. 500 mm, Außenmaße 200 x 200 mm, maximale Ausladung ca. 300 mm, der Kosmetikspiegel wird verdeckt angebracht, Lieferung inkl. korrosionsfreiem Befestigungsmaterial

Hinweis:

Zur Installation und Integration des Trafos in die Wand wird eine übliche Wandanschlußdose (68 mm Durchmesser) benötigt.

Detaillierte Platzierungshinweise finden Sie in der zugehörigen Montageanleitung unter www.keuco.com