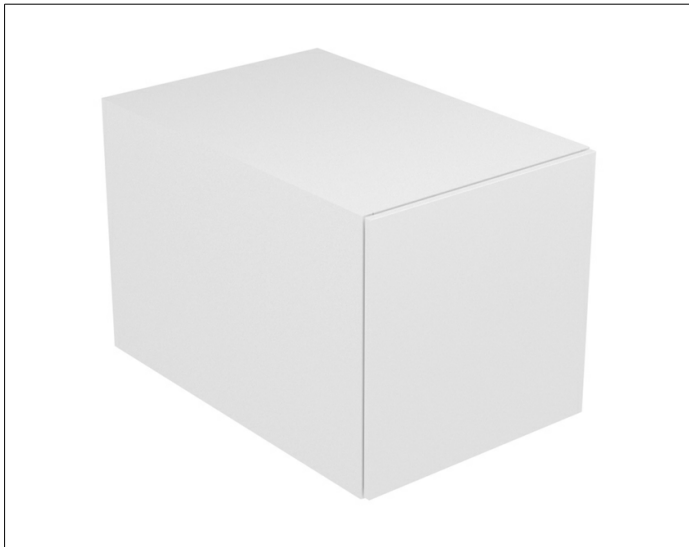


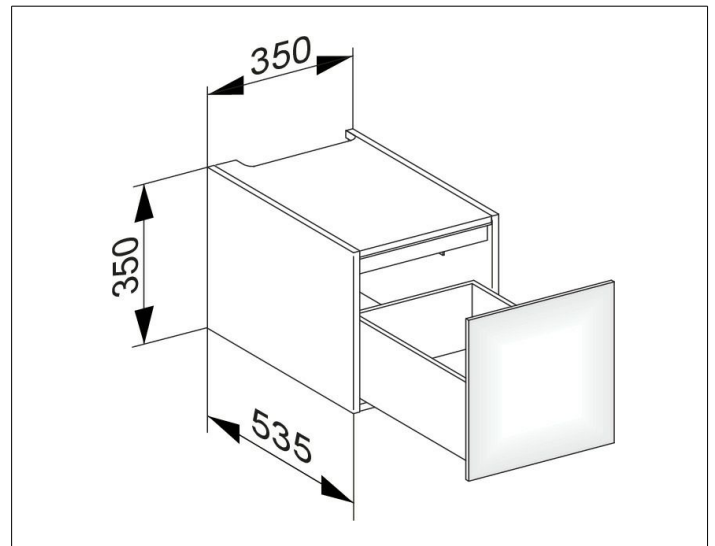
Edition 11

31310370000 Modul Unterbauschrank

PRODUKT



ZEICHNUNG



OBERFLÄCHE

trüffel/trüffel

ABMESSUNG

350 x 350 x 535 mm