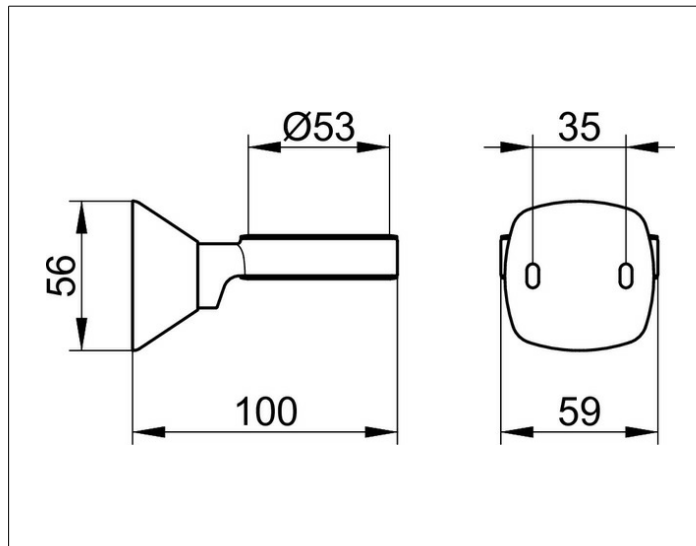


City.2
02750010000 Halter

PRODUKT



ZEICHNUNG



PRODUKTBESCHREIBUNG

lose

OBERFLÄCHE

verchromt

AUSSCHREIBUNGSTEXT

KEUCO CITY.2 Halter 02750010000 ohne Glas
Hochglanzverchromter Glashalter in neuer, klarer Formsprache,
leicht zu reinigen,
passend zu:
Echtkristall-Glas Artikel-Nr.: 02350009000
Acryl-Glas Artikel-Nr.: 00850000100
Echtkristall-Seifenschale Artikel-Nr.: 02355009000
Acryl-Seifenschale Artikel-Nr.: 00855000100.
Lotionspender, Echtkristallglas mattiert, Artikel-Nr.: 0275301900
Lotionspender, Opak-Kunststoff mattiert, Artikel-Nr.: 02353010100
Glasaufnahme: Durchmesser 53 mm,
Wandrossette Breite 56 mm und Höhe 56 mm,
Ausladung: 100 mm
Der Halter wird verdeckt angebracht
Halter und Glasteile sind getrennt zu bestellen!
Lieferung inkl. korrosionsfreiem Befestigungsmaterial