

**DE** Montageanleitung für vertauschte Wasserwege

**EN** Installation instructions for interchanged waterways

**ES** Instrucciones de la instalación para vías de agua intercambiadas

**FR** Instructions de montage pour canalisations d'échange d'eau

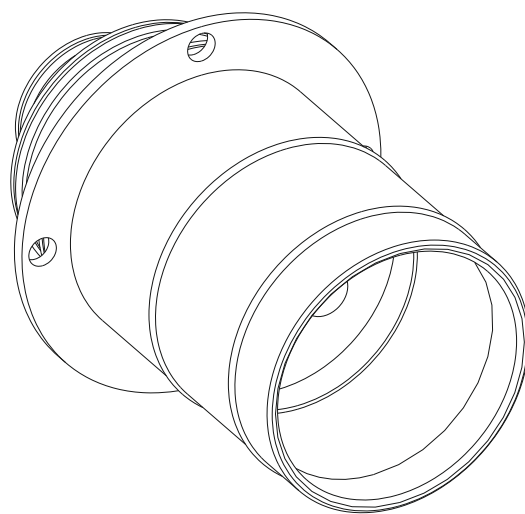
**IT** Istruzione di montaggio per percorsi idraulici invertiti

**NL** Montagehandleiding voor omgekeerde waterleidingen

**RU** установка и инструкции по эксплуатации для перепутанной подводки

**KEUCO**

KEUCO GmbH & Co. KG  
Oesestraße 36  
D-58675 Hemer  
Telefon +49 2372 90 4-0  
Telefax +49 2372 90 42 36  
info@keuco.de  
www.keuco.de



**59916 000401**

Adapter

Adaptor

Adaptador

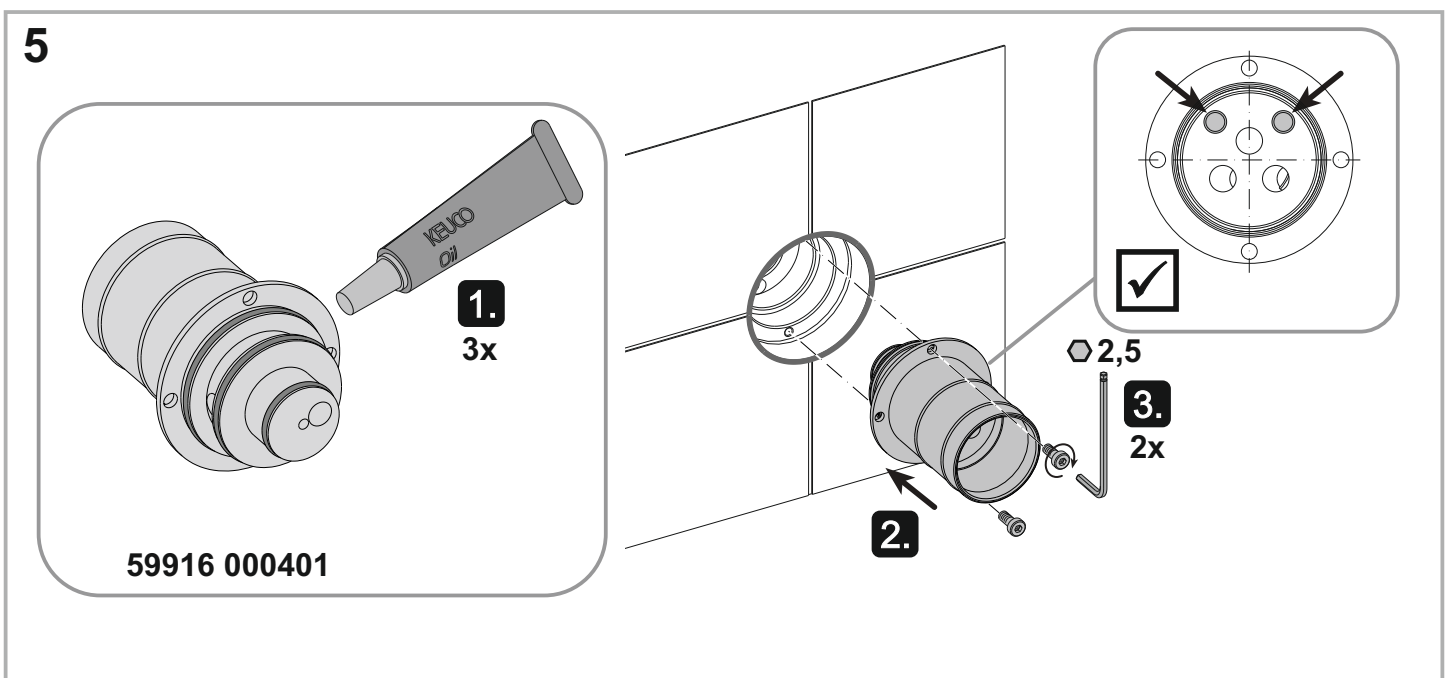
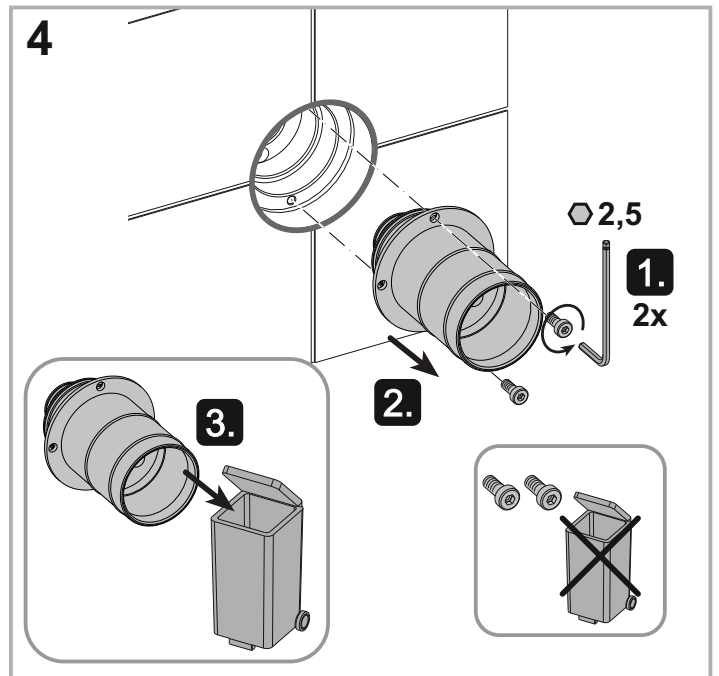
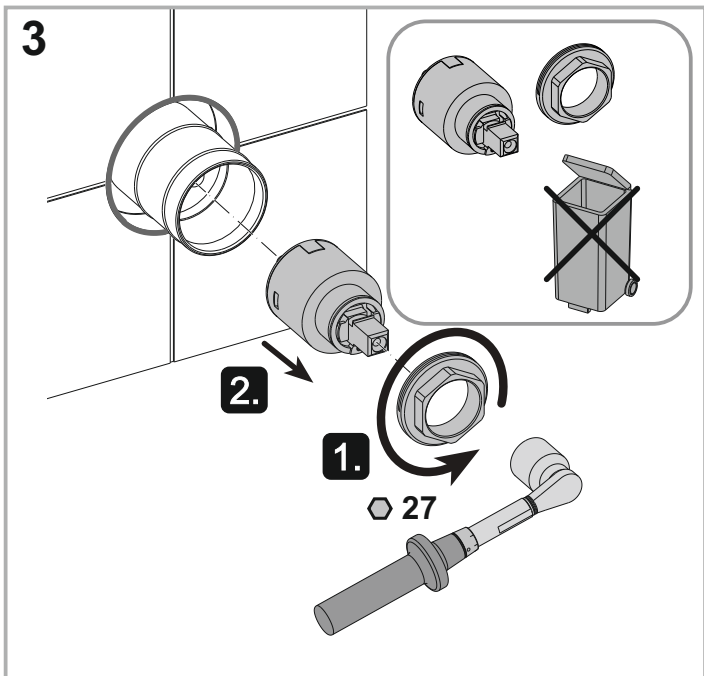
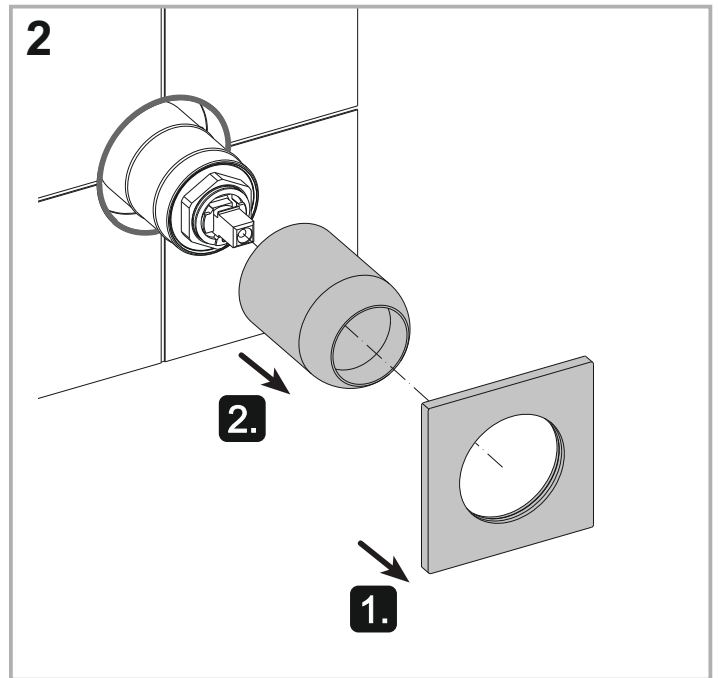
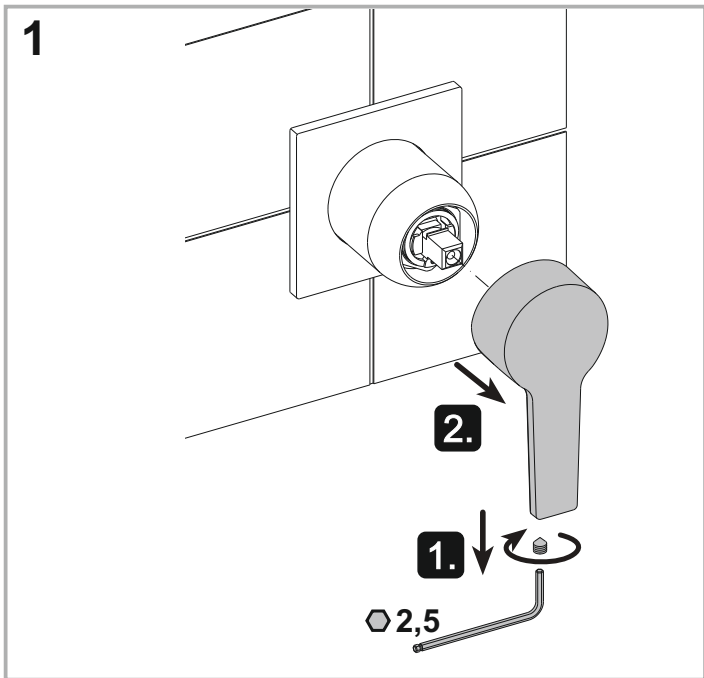
Adaptateur

Adattatore

Adapter

адаптер

73522\_000  
06.2015



**6**

<b>Anzugsmoment Kartuschenmutter</b>	<b>8 - 10 Nm</b>
<b>Tightening torque, cartridge nut</b>	<b>8 - 10 Nm</b>
<b>Par de apriete de tuerca de cartucho</b>	<b>8 - 10 Nm</b>
<b>Couple de serrage de l'eau de cartouche</b>	<b>8 - 10 Nm</b>
<b>Momento di torsione blocco cartuccia</b>	<b>8 - 10 Nm</b>
<b>Aandraaimoment cartouchemoer</b>	<b>8 - 10 Nm</b>
<b>Момент затяжки гайки картриджа</b>	<b>8 - 10 Нм</b>

**7**

**8**

