

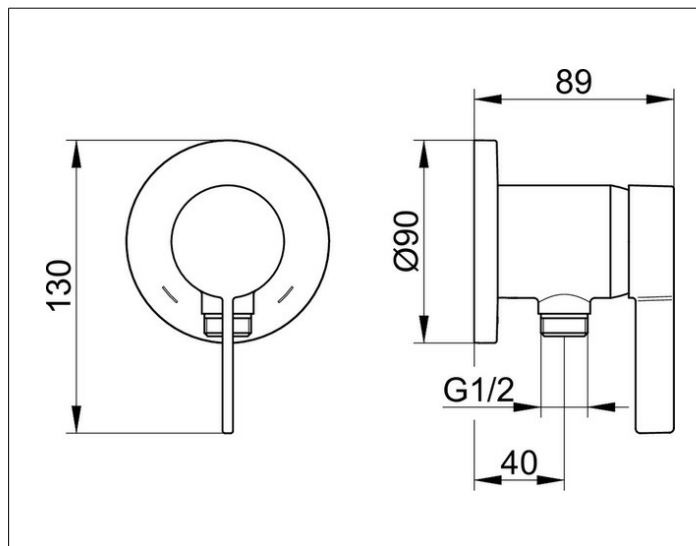
IXMO

59552019501 Einhebelmischer mit Schlauchanschluss UP DN 15

PRODUKT



ZEICHNUNG



PRODUKTBESCHREIBUNG

Mischwasserkartusche mit keramischen Dichtscheiben, Temperaturbegrenzung und Durchflussbegrenzung, Schlauchanschluss eigensicher gegen Rückfließen nach DIN EN 1717

Fertigset bestehend aus:

Hebel, Gehäuse und Rosette (rund), passend für UP Funktionseinheit Art. Nr. 59552 000170 geräuschgeprüft

OBERFLÄCHE

verchromt

ABMESSUNG

Griff IXMO Pure

AUSSCHREIBUNGSTEXT

KEUCO IXMO_solo Einhebelmischer 59552019501

Einhebelmischer mit integriertem Schlauchanschluss UP DN15

Hochglanzverchromter Einhebelmischer mit Schlauchanschluss für die Dusche

aus entzinkungsarmen Messing, mit runder Rosette, frei positionierbar, Integrierter Einbautiefenausgleich von 65-95mm, Gehäuse schallentkoppelt, Hochwertige Mischwasserkartusche mit keramischen Dichtscheiben und Temperaturbegrenzung,

Schlauchanschluss eigensicher gegen Rückfließen nach DIN EN 1717

Fertigset bestehend aus:

Hebel, Hülse, Rosette (rund) und Funktionseinheit, Gesamthöhe mit Griff 130 mm, Rosettendurchmesser 90 mm, Stärke 10 mm, Gesamtausladung 89 mm

passend für UP-Funktionseinheit Artikel-Nr. 59552000170