

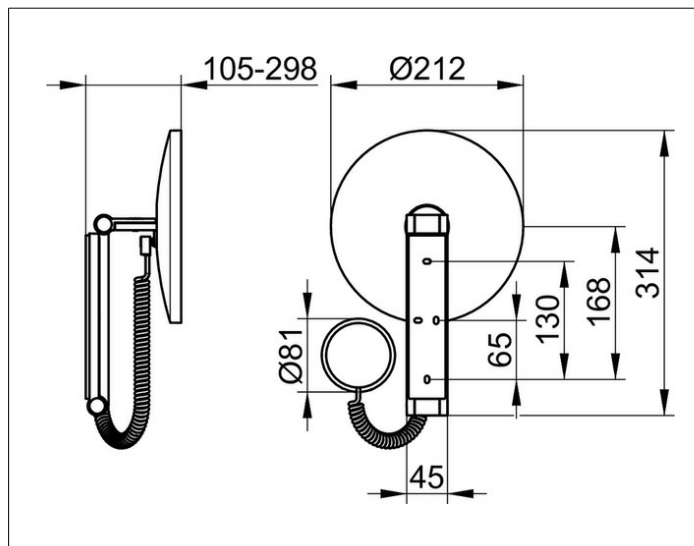
**Kosmetikspiegel**

17612059000 Kosmetikspiegel

**PRODUKT**



**ZEICHNUNG**



**PRODUKTBESCHREIBUNG**

beleuchtet, 5-stufig einstellbare Lichtfarbe von 2700 Kelvin (warmweiß) bis 6500 Kelvin (Tageslicht), Glasbedienfeld, Spiralkabel (Blocklänge 400 mm) an dreidimensional verstellbarem Schwenkarm, Spiegel einseitig, Vergrößerungsfaktor x 5

Bedienung:

Glasbedienfeld mit kapazitiver Touch-Sensorik und LED-Anzeige

Stromversorgung:

Netzanschluß über Wandanschlußdose, 12 V Unterputz-Netzteil, Eingangsbereich 220-240 V, Verbrauch im Standby: < 0,5 Watt

Beleuchtung:

LED 4,5 Watt (Lebensdauer > 50.000 Stunden)

EEK: D ,

**OBERFLÄCHE**

Nickel gebürstet

**ABMESSUNG**

mit Sensorsteuerung

**AUSSCHREIBUNGSTEXT**

KEUCO iLook\_move Kosmetikspiegel, 17612059000 hochwertiger Kosmetikspiegel, rund, mit hochwertiger PVD-Beschichtung, Nickel gebürstet, beleuchtet, an Schwenkarm aus einem stabilen, rechteckigen Metallprofil mit verdeckten Hochleistungscharnieren, flächige Wandmontage mit 4 Befestigungspunkten zur optimalen Lastverteilung dreidimensional verstellbar, Spiegel einseitig konkav, Vergrößerungsfaktor x 5, Stromversorgung mit Unterputztransformator 230 V (inklusive) und weißem, glänzendem Spiralkabel, 400 mm, Beleuchtung: 1 x 4,5 Watt LED (wartungsfrei), Verbrauch im Standby: < 0,5 Watt, hochwertiges, reinigungsfreudliches Glasbedienfeld mit Touch-Sensorik, Lichtfarben: 2700 Kelvin (warmweiß) – 6500 Kelvin (Tageslicht), Stufenweise Einstellung der Lichtfarbe möglich, Höhe der Wandbefestigung 180 mm, Breite ca. 45 mm, maximale Höhe ca. 500 mm, Außendurchmesser 212 mm, maximale Ausladung ca. 300 mm, Lieferung inkl. korrosionsfreiem Befestigungsmaterial,

Hinweis:

Zur Installation und Integration des Trafos in die Wand wird eine übliche Wandanschlussdose (68 mm Durchmesser) benötigt.

Detaillierte Platzierungshinweise finden Sie in der zugehörigen Montageanleitung unter [www.keuco.com](http://www.keuco.com)