

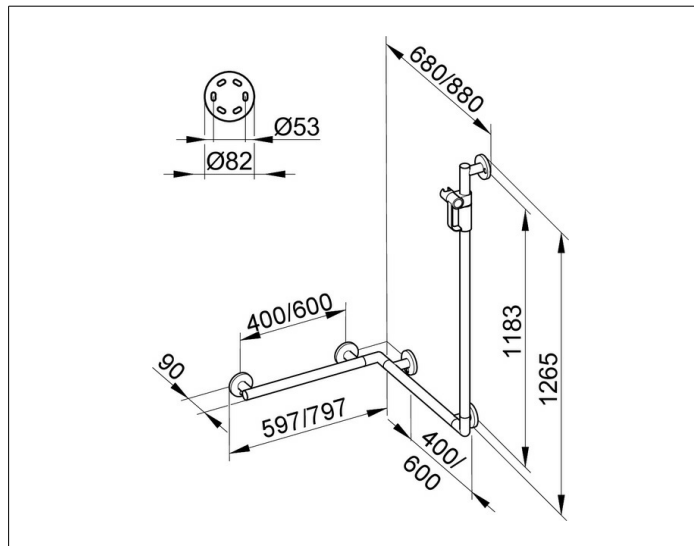
Plan Care

34908014411 Duschhandlauf mit Brausestange

PRODUKT



ZEICHNUNG



PRODUKTBESCHREIBUNG

komplett mit Brauseschieber,
rechts und links verwendbar

OBERFLÄCHE

verchromt

ABMESSUNG

597/680/1265 mm

AUSSCHREIBUNGSTEXT

KEUCO PLAN CARE Duschhandlauf mit Brausestange 34908014411, hochglanzverchromter Duschhandlauf, komplett mit Brausehalter, in ästhetischem, funktionalem und ergonomischem Design, Ausführung rechts und links verwendbar, speziell für den Dusch- und Wannenbereich als Hilfe zum Festhalten und Abstützen, bis 115 kg belastbar, antistatisch, leicht zu reinigen, Achsmaß waagerecht 400/400 mm, senkrecht 1182 mm, Rohrdurchmesser 33 mm, 5 Rosetten Durchmesser 82 mm, Außenmaße 579 mm, 680 mm, 1265 mm, Ausladung 90 mm, Wandabstand 57 mm, Der Duschhandlauf wird verdeckt angebracht

Im Lieferumfang enthalten:

5 x Befestigungs-Set 1
Art.-Nr. 34990000100 (je 1 x pro Wandbefestigung)

Der Handlauf ist Bauart geprüft

Der Griff ist kombinierbar mit dem Duschspritzschutz 34940 und dem Klappsitz mit Rückenlehne 34981

Weitere Befestigungs-Sets

(je nach Ankergrund/Mauerwerk):
5 x Befestigungs-Set 4 (Art.-Nr. 34990000200) oder
5 x Befestigungs-Set 7 (Art.-Nr. 34993000200)