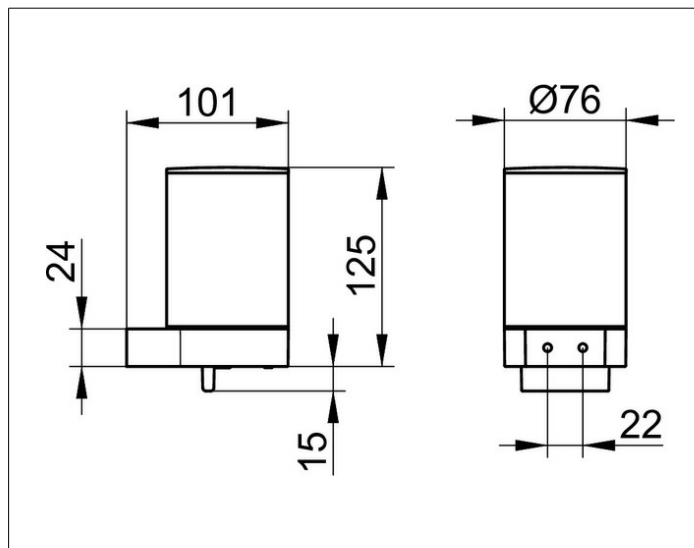


Plan
14951010000 Lotionspender

PRODUKT



ZEICHNUNG



PRODUKTBESCHREIBUNG

komplett mit Halter und Pumpe,
für Flüssigseife
Füllmenge: ca. 280 ml
Dosiermenge: ca. 0,5 ml/Hub

OBERFLÄCHE

verchromt

AUSSCHREIBUNGSTEXT

KEUCO PLAN Lotionspender 14951010000
komplett mit Halter und Pumpe,
hochglanzverchromter Halter mit Lotionspender für Flüssigseife,
in ästhetischem, funktionalem Design, leicht zu reinigen,
komplett mit Halter und Stülpbecher aus Metall, hochglanzverchromt,
Füllmenge ca. 280 ml, Dosiermenge ca. 0,5 ml/Hub,
Höhe 125 mm, Durchmesser 76 mm, Ausladung 101 mm,
der Lotionspender wird verdeckt angebracht,
Lieferung inkl. korrosionsfreiem Befestigungsmaterial