

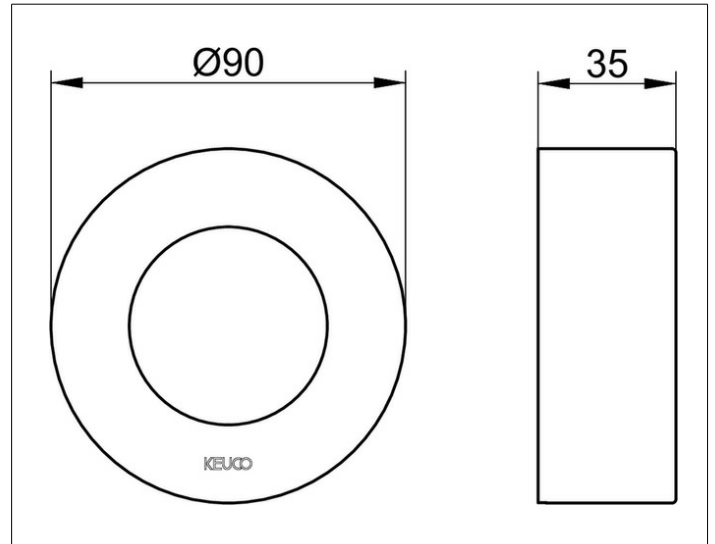
IXMO

59551010281 Verlängerungs-Rosette

PRODUKT



ZEICHNUNG



PRODUKTBESCHREIBUNG

rund, aus Messing,
zur Montage zwischen Fliesen und Fertigset
bei Einbau der Ab- und Umstellventile
in Wände mit geringer Wandstärke, Einbautiefe 55 - 80 mm

OBERFLÄCHE

verchromt

ABMESSUNG

Höhe 25 mm